

ISO 9001/14001 認証工場



TLV[®]

取扱説明書

サーモダイン スチーム トラップ

P46SR

 株式会社 ティエルバイ

081-65135-01

はじめに

このたびは、**TLV** サーモダインスチームトラップをお買い上げ頂き、誠にありがとうございます。

本製品は工場に於いて十分な検査をされて出荷されております。まず本製品がお手元へ届きましたら仕様の確認と外観チェックを行い、異常のないことをご確認ください。ご使用前にこの取扱説明書をよくお読みのうえ正しくお使いください。

本取扱説明書には、お客様個別の特殊仕様に関する説明書が添付されていない事があります。この場合の詳細については、**TLV** にお問い合わせください。

当スチームトラップは、自動ブローオフ機構を内蔵しており、運転直後に発生する多量のドレンと空気を自動的に排出し、立ち上り時間を大幅に短縮します。

また、運転中の高温空気および多量のドレンの流入にも敏感に反応し空気障害を起こすことはありません。

弁座部をユニット化することによって、取付け・取外しの時間が大幅に節約でき、修理や保守作業が容易にできます。

このスチームトラップは上記のすぐれた特徴と実績のある自動ブローオフ機構とが相まって加熱効率を高め、メンテナンスおよび操作（バイパスブロー）の省力化に役立ちます。

この取扱説明書は表紙記載の型式に使用します。また、製品の取付け時はもとより、その後の保守、分解・組立、トラブルシューティングにも必要となりますので大切に保管してください。





目次


安全上のご注意.....	1
配管工事の確認.....	2
仕様.....	3
構造.....	3
製品の取付け.....	4
保守.....	4
分解・組立.....	5
トラブルシューティング.....	7
製品保証.....	8
アフターサービス網.....	8
オプション.....	OP

安全上のご注意

- ご使用の前に、この「安全上のご注意」をよくお読みの上、正しくお使いください。
- ここに示した注意事項は、安全に正しくお使い頂き、あなたや他の人々への危害や物的損害を未然に防止するためのものです。
また、注意事項は危害や損害の大きさと切迫の程度を明示するために、誤った取扱いをすると生じることが想定される内容を、「危険」「警告」「注意」の3つに区分しています。
いずれも安全に関する重要な内容ですので、必ず守ってください。
- 本機器を正しく安全に使用していただくため、本機器の取付、使用、保守、修理等に当たっては、取扱説明書に記載されている安全上の注意事項を必ず守ってください。尚、これらの注意に従わなかったことにより生じた損害、事故については、当社は責任と保証を負いません。

図記号

	危険・警告・注意を促す内容があることを告げるものです
	危険 : 人が死亡または重傷を負う差し迫った危険の発生が想定される内容
	警告 : 人が死亡または重傷を負う可能性が想定される内容
	注意 : 人が傷害を負う可能性および物的損害のみの発生が想定される内容

	注意
	製品を正しく設置し、最高許容圧力・温度等、製品の仕様範囲を外れる使用方法は絶対にしないでください。
	製品の破損、異常作動等により重大な事故を起こす恐れがあります。
	製品出口側の開口部は、直接人が触れられないようにしてください。 流体を排出し、ケガ、火傷、損傷等する恐れがあります。
	製品の分解、取外しは、製品内部の圧力が大気圧になり、また製品表面温度が室温になってから行ってください。 製品に圧力、温度が加わっている場合は、流体が吹出しケガ、火傷、損傷等する場合があります。
	製品の修理には、正規の部品を必ず使用してください、また製品の改造は絶対しないでください。 製品の破損、流体の吹出し、異常作動によりケガ、火傷、損傷等する恐れがあります。
	凍結しない仕様でお使いください。 凍結すると製品が破損して流体が吹出し、ケガ、火傷、損傷等する恐れがあります。
	ウォータハンマ等の衝撃が加わらないようにしてください。 大きな衝撃が加わると製品が破損して流体が吹出し、ケガ、火傷、損傷等する恐れがあります。

配管工事の確認

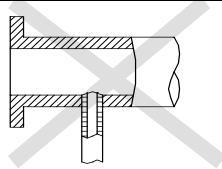
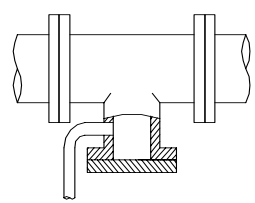
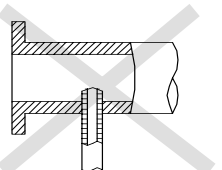
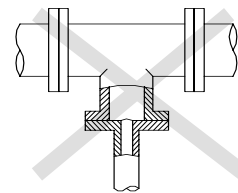
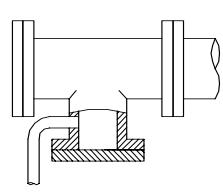
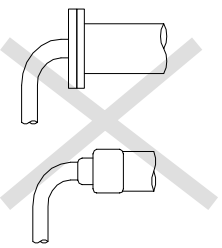


ウォーターハンマ等の衝撃が加わらないようにしてください。

大きな衝撃が加わると製品が破損して流体が吹出し、ケガ、火傷、損傷等する恐れがあります。

トラップを取付けるための配管が適切に工事されていることを確認します。

1. 適切な管口径ですか？
2. 保守スペースが確保されていますか？
3. 入口側、出口側に保守用弁が設けられていますか？
出口側に背圧がある場合は逆止弁（TLV-CK）が設けられていますか？
4. 入口管はなるべく短く、曲りが少なく、液体が自然流下でトラップに流れやすくなっていますか？
5. 次に示す図の正しい方法で工事されていますか？

要件	正しい方法	誤った方法
適切な径の排水溜りを設けます		 <p>径が細すぎます</p>
ドレンの流入をさまたげない工事をします		 <p>径が細すぎ、流入口が管内に突き出しています</p>
ゴミやスケールのバルブへの流入を避けるにはT型管の底から25～50mm上に流入管を接続します		 <p>ゴミも一緒に流入します</p>
管末に設備する場合もドレン流入をさまたげないようにします		 <p>ドレンが管内に滞留します</p>

仕様



注意

製品を正しく設置し、最高許容圧力・温度等、製品の仕様範囲を外れる使用方法は絶対にしないでください。

製品の破損、異常作動等により重大な事故を起こす恐れがあります。

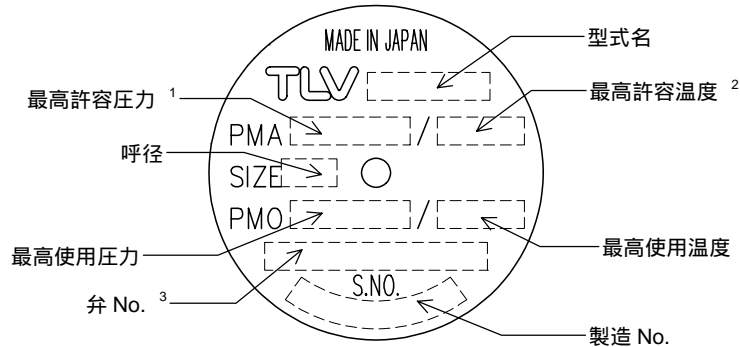


注意

凍結しない仕様でお使いください。

凍結すると製品が破損して流体が吹出し、ケガ、火傷、損傷等する恐れがあります。

仕様の詳細についてはネームプレートにより確認してください。



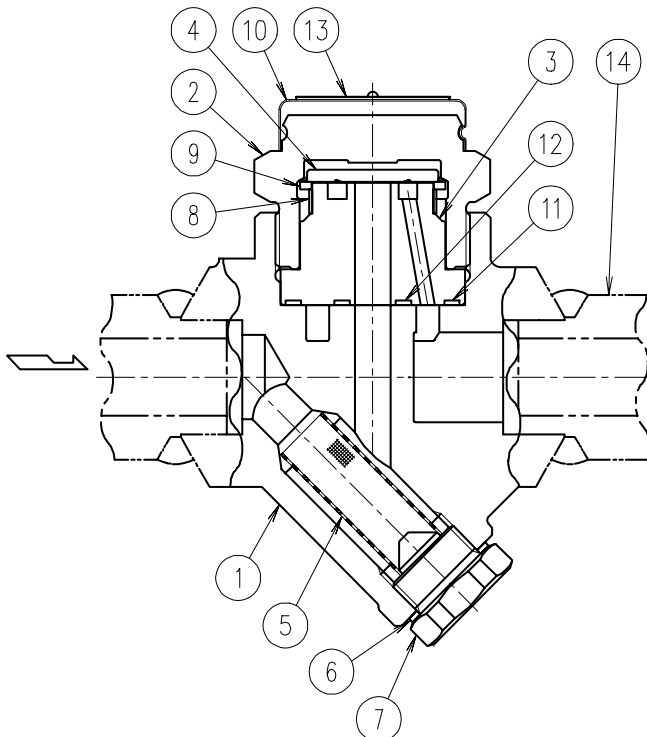
出口側背圧は、入口圧力の50%以下でご使用ください。

1：最高許容圧力 PMA：耐圧部(本体)が許容される最高圧力で、最高使用圧力ではありません。

2：最高許容温度：耐圧部(本体)が許容される最高温度で、最高使用温度ではありません。

3：弁 No.の表示については、オプションです。指示された時のみ表示されます。

構造



No	品名	点検 キット	補修 キット
1	本体		
2	蓋		
3	弁座		
4	ディスク弁		
5	スクリーン		
6	ガスケット		
7	スクリーンホルダ		
8	バイメタル		
9	保持メタル		
10	キャップ		
11	ガスケット		
12	ガスケット		
13	ネームプレート		
14	フランジ		

製品の取付け



注意

製品を正しく設置し、最高許容圧力・温度等、製品の仕様範囲を外れる使用方法は絶対にしないでください。

製品の破損、異常作動等により重大な事故を起こす恐れがあります。



注意

製品出口側の開口部は、直接人が触れられないようにしてください。

流体を排出し、ケガ、火傷、損傷等する恐れがあります。

溶接タイプの製品(ワットウエルトタイプ)を溶接施工される時は、電気溶接で一層盛りを行ってください。内部部品に溶接影響はありませんので、部品ユニットを溶接前に取外す必要はありません。

1. 入口弁を開け、十分にブローして配管工事クズ等を排除します。ブロー後入口弁を閉めます。
2. 製品の入口・出口に付いている防塵用キャップまたはラベルを外してください。
3. ドレンの流れる方向とトラップ本体上の矢印を一致させて取付けます。
4. 取付け方向は水平垂直いずれでも良く、取付け方向の制約を受けません。
垂直配管の場合、若干の最低作動圧力の上昇および開弁頻度が速くなりますので配管に支障がない時は水平配管をお薦めします。
(製品の固定をしっかりと行ってください。)
5. ドレン出口弁、出口管を取付けます。
6. 出入口弁を開き、トラップが正常に作動することを確認します。

異常の場合は**トラブルシューティング**で原因を見つけます。

(再蒸発蒸気を蒸気漏れと判断されるケースがありますので、目視判定と合せてスチームトラップ診断器【TLV: TrapMan】を併用してください。)

保守



注意

製品出口側の開口部は、直接人が触れられないようにしてください。

流体を排出し、ケガ、火傷、損傷等する恐れがあります。



注意

製品の修理には、正規の部品を必ず使用してください、また製品の改造は絶対しないでください。

製品の破損、流体の吹出し、異常作動によりケガ、火傷、損傷等する恐れがあります。

作動点検

作動点検は、下記の作動状態を日常的に目視確認、定期的(年2回以上)に聴診器、温度計等で確認を行ってください。

トラップが故障すると、配管、装置等の異常により生産物不良が発生したり蒸気漏洩による損失がおこります。

- 正常 : ドレンが間欠排出されドレン排出中は再蒸発蒸気を伴って“ザー”という流動音がしている。
- 排出不能 : 何時までたってもドレンが排出されない状態です。
(フツマリ) 音はせず静かでトラップ表面温度が次第に低下します。
- 吹き放し : 排出口より生蒸気が流出し続け“キーン”という金属性の流動音が何時までも止まらない状態です。
- 蒸気漏れ : 排出口よりドレンとともに生蒸気が出て“シャー”という高い流動音がする。

部品点検

部品を取外した時、または定期点検は次の表を使用して点検し、発見された不良部品は交換します。

手 順
ガスケットに変形、傷がないか
スクリーンに目詰まり、腐食破損がないか
ディスク弁に傷・摩耗がないか
保持メタルに傷・摩耗がないか
パイメタルに傷・摩耗がないか
弁座シート面に傷・摩耗がないか
(本体内を清掃した後)
ガスケットに変形・傷、弁座シート面に傷・摩耗がないか

分解・組立



注意

製品の分解、取外しは、製品内部の圧力が大気圧になり、また製品表面温度が室温になってから行ってください。

製品に圧力、温度が加わっている場合は、流体が吹き出しケガ、火傷、損傷等する場合があります。

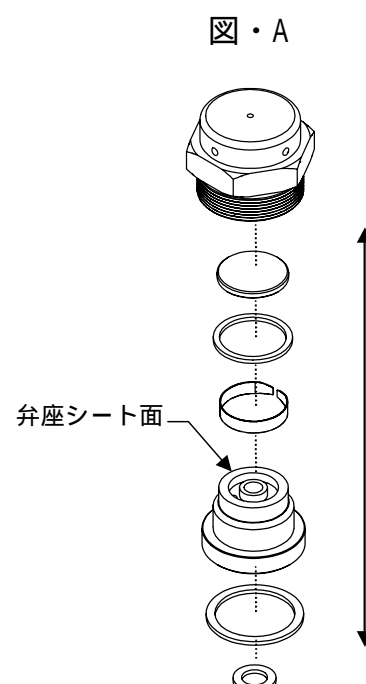
次の方法で部品を取外します。組立は逆手順で行います。

キャップの取外しと組立

部品名	分解	組立
キャップ	キャップを軽く回転させながら外します	変形させないようにキャップを軽く回転させながら取付けます

蓋部の取外しと組立

部品名	分解	組立
蓋	ソケットレンチで外します	締付トルク一覧表を参照し、正しいトルク値で締める
ディスク弁 (弁座ユニット)	精密加工されています シート面に傷を付けないように外します	シート面(表面に溝がある方)が下(弁座側)になるようにしてください
保持メタル (弁座ユニット)	変形しないように外します	弁座のシート面からはみ出さないようにします
パイメタル (弁座ユニット)	変形しないように外します	変形しないように組み込みます
弁座 (弁座ユニット)	精密加工されています シート面に傷をつけないように外します	傾かないよう水平にしてシート面に傷をつけないよう本体内に組み込みます(図・A)
ガスケット(大) (弁座ユニット)	マイナスドライバ等で外します	変形や損傷がある場合は、新品と交換します
ガスケット(小) (弁座ユニット)	マイナスドライバ等で外します	変形や損傷がある場合は、新品と交換します



本体内の取外しと組立

部品名	分解	組立
スクリーンホルダ	ソケットレンチで外します	締付トルク一覧表を参照し、正しいトルク値で締める
ガスケット	-	新品と交換し、焼付防止剤を塗布してください
スクリーン	変形しないように外します	変形しないように組み込みます

締付トルク一覧表

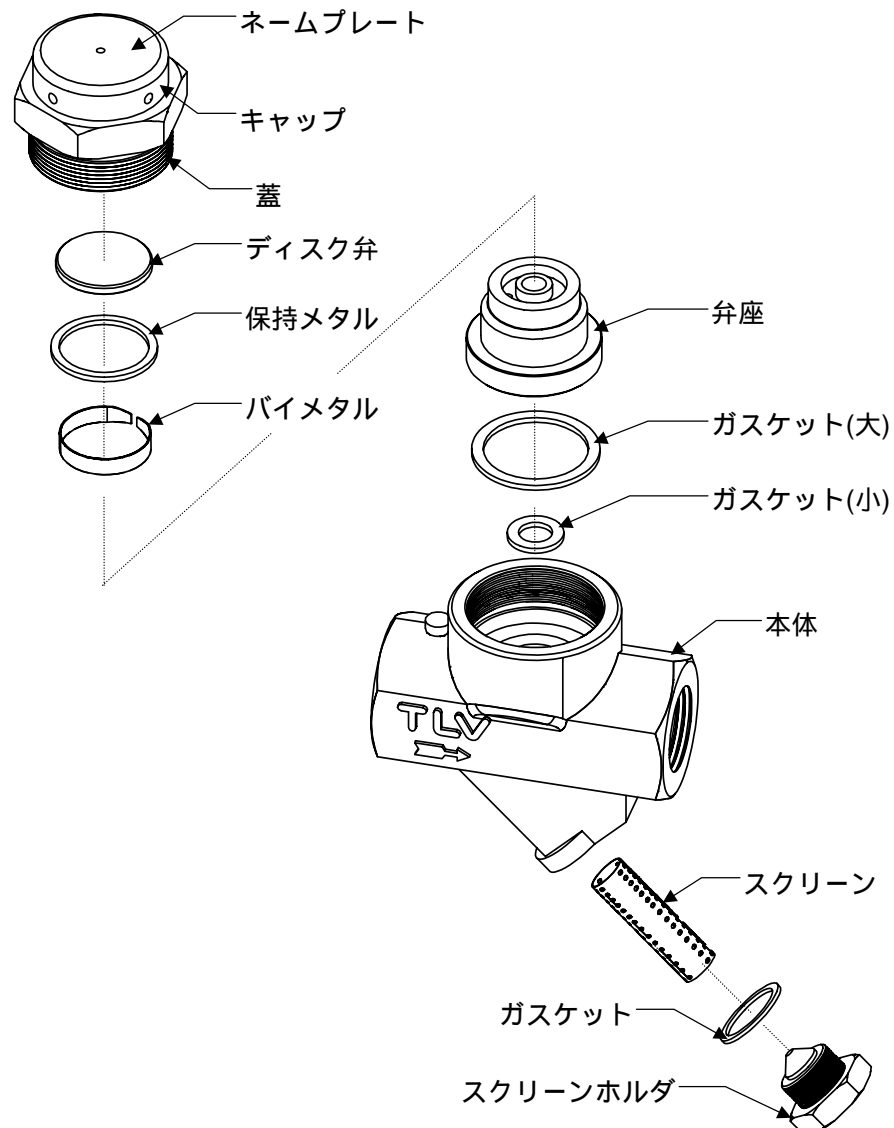
蓋		スクリーンホルダ	
トルク (N・m)	対辺寸法 (mm)	トルク (N・m)	対辺寸法 (mm)
160	41	60	22

(1N・m 10kg・cm)

ねじ部には必ず焼付防止剤を塗布してください。

対象製品ご購入時、この取扱説明書とは異なるトルク値を記載した図面等を入手されている場合、それらのトルク値をご使用ください。

分解図



トラブルシューティング



製品の分解、取外しは、製品内部の圧力が大気圧になり、また製品表面温度が室温になってから行ってください。
製品に圧力、温度が加わっている場合は、流体が吹出しケガ、火傷、損傷等する場合があります。

トラップが正常に作動しない場合は、次の表で処置します。

現象	診断	処置
ドレンが出ない、 または出が悪い (排出不能)	弁座・スクリーン・配管のゴミ詰りをチェック	各部のクリーニング
	ディスク弁が弁座シート面に粘着していないか チェック	各部のクリーニング
	エアバインディングが発生していないかチェック (保持メタルが摩耗していないかチェック) (バイメタルが摩耗していないかチェック)	バイパスブローを行うか、入口バルブを閉じてトラップを冷却する 保持メタル交換 バイメタル交換
	スチームロッキングが発生していないかチェック	バイパスブローを行うか、入口バルブを閉じてトラップを冷却する
	トラップ入口側圧力が低下していないかチェック また入口と出口との圧力差が小さくなっていないか チェック	仕様と実使用条件を比較検討
排出口より蒸気が 吹き出る、または 漏れる (吹き放し) (蒸気漏れ)	ディスク弁・弁座シート面のゴミ噛み・スケールの 付着をチェック	各部のクリーニング
	ディスク弁に傷・摩耗がないかチェック	ディスク弁交換
	弁座シート面に傷・摩耗がないかチェック	弁座交換
	取付け方が正しいかチェック	取付け方修正
	トラップが振動していないかチェック	トラップ入口管を延長し、固定する
	最低作動圧力以下で使用していないかチェック	仕様と実使用条件を比較検討
排出口以外から 蒸気が漏れる	ガスケットの劣化、損傷をチェック	ガスケット交換
	各部の締付トルクをチェック	適切なトルクで締付

取替えが必要な部品は、構造を参照して点検キット・補修キット等で交換することを推奨します。
尚、点検キット・補修キット等はユニット部品として発送されますので御了承ください。

製品保証

- (1) 保証期間
製品発送後 1 年間
- (2) 保証範囲
上記保証期間内に当社の責任により故障を生じた場合は、その製品の交換または修理を行います。
- (3) 下記の場合は、保証期間内でもその責任を負いません。
 - 正規の取付け、取扱い以外の方法による故障、および貴方の責任による故障
 - ゴミ、スケール、カーボン、多量の鉄屑等による故障
 - 水質（流体成分）影響による本体内部腐食による故障
 - 貴方の分解、点検による故障
 - 天災、地変等の不可抗力の原因による故障
 - 製品破損等で現品の破棄による詳細が不明な場合
 - 海水が飛散する等の劣悪な設置条件による故障
 - その他当社の製造責任に帰さない原因（ウォータハンマ等）による事故、または故障

アフターサービス網

アフターサービスのご用命は、最寄りの営業所、または下記の本社・工場をお願いします。

苫小牧営業所、仙台営業所、東京営業所、静岡営業所、名古屋営業所、富山営業所、
大阪営業所、加古川営業所、岡山営業所、広島営業所、福岡営業所

株式会社 ティエルブイ

本社・工場 兵庫県加古川市野口町長砂 8 8 1 番地 〒675 - 8511

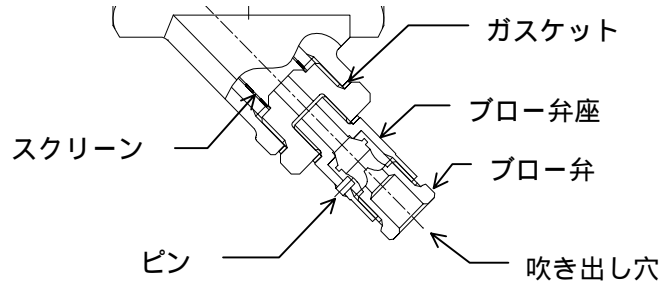
TEL (079) 427 - 1800

FAX (079) 422 - 2277

TLV技術110番 (079) 422 - 8833

オプション

<構造> BO2 (ブローバルブ) 付



<BO2 取扱説明>

ブローバルブ BO2 は、スクリーン部に取付け、内部ドレン・流体のブロー、あるいは内部のスケールやゴミを除去する為に内部の圧力を利用して大気に排出する時に使用するブロー用バルブです

<操作方法>



注意

製品を正しく設置し、最高許容圧力・温度等、製品の仕様範囲を外れる使用方法は絶対にしないでください。

製品の破損、異常作動等により重大な事故を起こす恐れがあります。



注意

製品出口側の開口部は、直接人が触れられないようにしてください。

流体を排出し、ケガ、火傷、損傷等する恐れがあります。



注意

接続ねじ部を締め過ぎないようにしてください。

締め過ぎますと接続部が割れて流体が吹き出し、ケガ、火傷、損傷等する恐れがあります。

- 出荷時、BO2 のブロー弁は閉弁した状態で出荷しています。
BO2 を操作する前にもう一度、ブロー弁が閉弁状態になっているか確認してください。
また、ブロー弁から吹き出すドレンや流体で火傷等しないために、ブロー弁中央の穴の位置を確認してください。作業中は、顔や手足等をこの穴の前には絶対に近づけないでください。
- ブロー弁を開けている間は、現場を離れないでください。
ブロー弁を開弁する時ブロー弁座側に工具をかけ、回り止めをしてからブロー弁に工具をかけてゆっくり緩めてください。ブロー弁中央の穴より、内部流体・ドレン等が排出されます。
また、ブロー弁を外してしまうような無理な作業は行わないでください。
(ピンの破損でブロー弁が抜けてしまい、多量の蒸気が吹き出します。)
- ブロー弁を閉弁する時は、流体・ドレン等が止まるまでブロー弁を締めてください。
締め込んでも流体・ドレン等が止まらない場合は、スケール等のゴミ噛みと考えられますので再度緩めてブロー開弁させた後、ブロー弁座側に工具をかけ、回り止めをした状態で締め込んでください。

(締付トルク以上の無理な締付は絶対に行わないでください。ネジが破損してしまいます。)

ブロー弁座		ブロー弁	
トルク (N・m)	対辺寸法 (mm)	トルク (N・m)	対辺寸法 (mm)
40	19	30	17

(1N・m 10kg・cm)