



ISO 9001  
ISO 14001  
認証工場

# TLV®

## 取扱説明書

**PowerDyne** スチームトラップ

HR150A/HR260A

 株式会社 ティエルバイ

081-65166-06

# はじめに

このたびは、TLV PowerDyne ディスクスチームトラップをお買い上げいただき、誠にありがとうございます。

本製品は工場において十分な検査をされて出荷されております。まず本製品がお手元へ届きましたら仕様の確認と外観チェックを行い、異常のないことをご確認ください。ご使用の前にこの取扱説明書をよくお読みのうえ正しくお使いください。

本取扱説明書には、お客様個別の特殊仕様に関する説明書が添付されていないことがあります。この場合の詳細については、当社にお問い合わせください。

当スチームトラップは、1.6～15MPaG（HR150A）・1.6～26MPaG（HR260A）までの中容量用途に対して無調整で使用することができます。

飽和温度よりやや低い温度のドレンを発生する主蒸気管・枝管などの、ドレン排出に適しています。

この取扱説明書は表紙記載の型式に使用します。また、製品の取り付け時はもとより、その後の保守、分解・組み立て、トラブルシューティングにも必要となりますので大切に保管してください。





## 目次


安全上のご注意.....	1
配管工事の確認.....	2
仕様.....	3
構造.....	3
製品の取り付け.....	4
保守.....	5
分解・組み立て.....	6
トラブルシューティング.....	8
製品保証.....	9
アフターサービス網.....	10

# 安全上のご注意

- ご使用の前に、この「安全上のご注意」をよくお読みのうえ、正しくお使いください。
- ここに示した注意事項は、安全に正しくお使いいただき、あなたや他の人々への危害や物的損害を未然に防止するためのものです。  
また、注意事項は危害や損害の大きさと切迫の程度を明示するために、誤った取り扱いをすると生じることが想定される内容を、「危険」「警告」「注意」の3つに区分しています。  
いずれも安全に関する重要な内容ですので、必ず守ってください。
- 本機器を正しく安全に使用していただくため、本機器の取り付け、使用、保守、修理などにあたっては、取扱説明書に記載されている安全上の注意事項を必ず守ってください。なお、これらの注意に従わなかったことにより生じた損害、事故については、当社は責任と保証を負いません。

## 図記号

	<b>危険・警告・注意を促す内容があることを告げるものです</b>
	<b>危険</b> : 人が死亡または重傷を負う差し迫った危険の発生が想定される内容
	<b>警告</b> : 人が死亡または重傷を負う可能性が想定される内容
	<b>注意</b> : 人が傷害を負う可能性および物的損害のみの発生が想定される内容

 <b>注意</b>	製品を正しく設置し、最高許容圧力・温度など、製品の仕様範囲を外れる使用方法は絶対にしないでください。
	<b>製品の破損、異常作動などにより重大な事故を起こす恐れがあります。</b>
	20kg程度以上の重量物については、吊り上げ装置などを使用してください。 <b>腰痛、落下によるケガ、損傷などの恐れがあります。</b>
	製品出口側の開口部は、直接人が触れられないようにしてください。 <b>流体を排出し、ケガ、火傷、損傷などする恐れがあります。</b>
	製品の分解、取り外しは、製品内部の圧力が大気圧になり、また製品表面温度が室温になってから行ってください。 <b>製品に圧力、温度が伝わっている場合は、流体が吹き出し、ケガ、火傷、損傷などする場合があります。</b>
	製品の修理には、正規の部品を必ず使用してください、また製品の改造は絶対しないでください。 <b>製品の破損、流体の吹き出し、異常作動によりケガ、火傷、損傷などする恐れがあります。</b>
	凍結しない仕様でお使いください。 <b>凍結すると製品が破損して流体が吹き出し、ケガ、火傷、損傷などする恐れがあります。</b>
	ウォーターハンマーなどの衝撃が加わらないようにしてください。 <b>大きな衝撃が加わると製品が破損して流体が吹き出し、ケガ、火傷、損傷などする恐れがあります。</b>

## 配管工事の確認



ウォーターハンマーなどの衝撃が加わらないようにしてください。  
大きな衝撃が加わると製品が破損して流体が吹き出し、ケガ、火傷、損傷などする恐れがあります。

トラップを取り付けるための配管が適切に工事されていることを確認します。

1. 適切な管口径ですか？
2. 保守スペースが確保されていますか？
3. 入口側、出口側に保守用弁が設けられていますか？
4. 入口管はなるべく短く、曲がりが多くなく、液体が自然流下でトラップに流れやすくなっていますか？
5. 次に示す図の正しい方法で工事されていますか？

要件	正しい方法	誤った方法
適切な径の排水溜りを設置します		 径が細すぎます
ドレンの流入をさまたげない工事をします		 径が細すぎ、流入口が管内に突き出しています
ゴミやスケールのバルブへの流入を避けるにはT型管の底から25～50mm上に流入管を接続します		 ゴミも一緒に流入します
管末に設備する場合もドレン流入をさまたげないようにします		 ドレンが管内に滞留します

## 仕様



注意

製品を正しく設置し、最高許容圧力・温度など、製品の仕様範囲を外れる使用方法は絶対にしないでください。

製品の破損、異常作動などにより重大な事故を起こす恐れがあります。

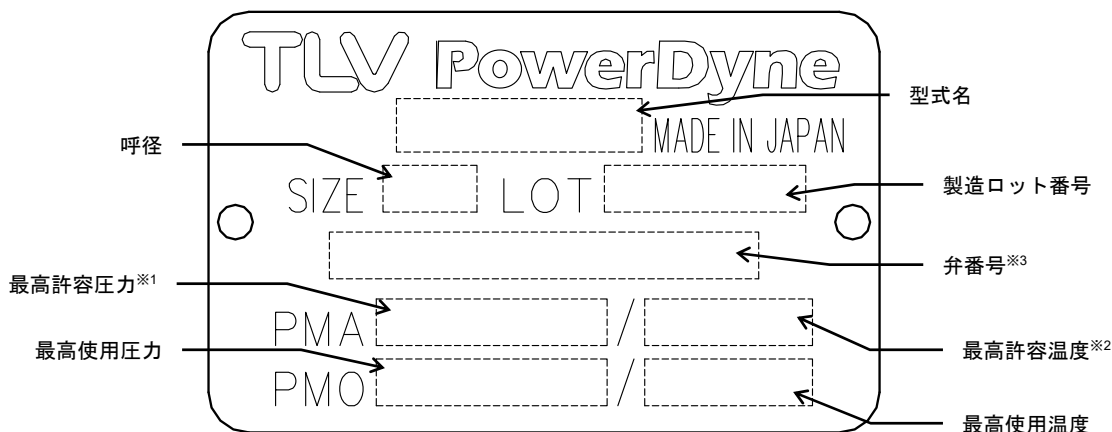


注意

凍結しない仕様でお使いください。

凍結すると製品が破損して流体が吹き出し、ケガ、火傷、損傷などする恐れがあります。

仕様の詳細についてはネームプレートにより確認してください。（最低使用圧力は、1.6MPaG です。）



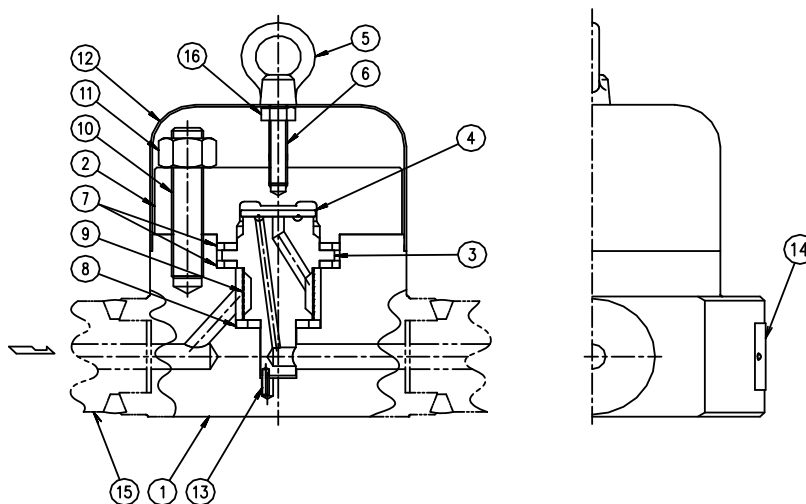
出口側背圧は、入口圧力の 50% 以下でご使用ください。

※1：最高許容圧力 PMA：耐圧部(本体)が許容される最高圧力で、最高使用圧力ではありません。

※2：最高許容温度：耐圧部(本体)が許容される最高温度で、最高使用温度ではありません。

※3：弁番号の表示については、オプションです。指示されたときのみ表示されます。

## 構造



No.	部品名	点検キット	補修キット	No.	部品名	点検キット	補修キット
1	本体			9	スクリーン		○
2	蓋		○	10	植込ボルト		
3	弁座		○	11	ナット		
4	ディスク弁		○	12	キャップ		
5	アイナット			13	案内ピン		○
6	総ネジボルト			14	ネームプレート		
7	ガスケット	○	○	15	フランジ		
8	ガスケット	○	○	16	ナット		

## 製品の取り付け



注意

製品を正しく設置し、最高許容圧力・温度など、製品の仕様範囲を外れる使用方法は絶対にしないでください。

製品の破損、異常作動などにより重大な事故を起こす恐れがあります。



注意

20kg程度以上の重量物については、吊り上げ装置などを使用してください。

腰痛、落下によるケガ、損傷などの恐れがあります。



注意

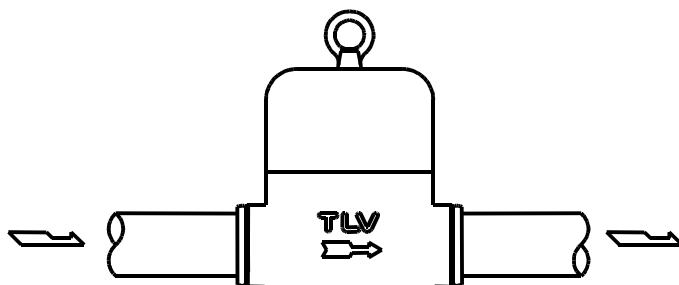
製品出口側の開口部は、直接人が触れられないようにしてください。

流体を排出し、ケガ、火傷、損傷などする恐れがあります。

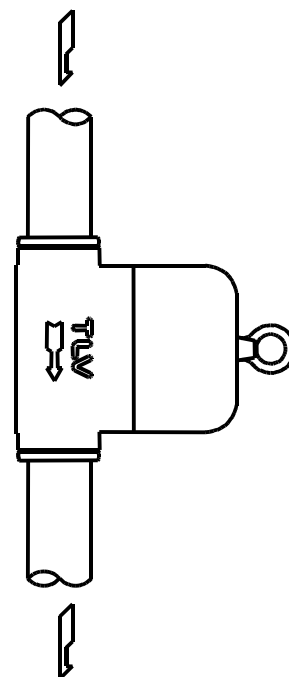
※溶接タイプの製品(ワットウェルトタイプ)を溶接施工されるときは、電気溶接で一層盛りを行ってください。内部部品に溶接影響はありませんので、部品ユニットを溶接前に取り外す必要はありません。

1. 入口弁を開け、十分にブローして配管工事クズなどを排除します。ブロー後入口弁を閉めます。
2. 製品の入口・出口に付いている防塵用キャップまたはラベルを外してください。
3. ドレンの流れる方向とトラップ本体上の矢印を一致させて取り付けます。
4. 取り付け方向は水平垂直いずれでも良く、取り付け方向の制約を受けません。  
(製品の固定をしっかりと行ってください。)
5. ドレン出口弁、出口管を取り付けます。  
過度の背圧を避けるためドレン管を十分なサイズにしてください。
6. 出入口弁を徐々に開き、トラップが正常に作動することを確認します。

異常の場合は、トラブルシューティングで原因を見つけます。



水平



垂直

# 保守



注意

製品出口側の開口部は、直接人が触れられないようにしてください。  
流体を排出し、ケガ、火傷、損傷などする恐れがあります。



注意

製品の修理には、正規の部品を必ず使用してください、また製品の改造は絶対しないでください。  
製品の破損、流体の吹き出し、異常作動によりケガ、火傷、損傷などする恐れがあります。

## 作動点検

作動点検は、下記の作動状態を日常的に目視確認、定期的（年2回以上）に聴診器・温度計などで確認を行ってください。

トラップが故障すると、配管・装置などの異常により生産物不良が発生したり蒸気漏洩による損失がおこります。

正常 : ドレンが間欠排出され、ドレン排出中は、再蒸発蒸気を伴って“ザー”という流動音がする。

排出不能 : いつまでたってもドレンが排出されない状態です。  
(フヅマリ) 音はせず静かでトラップ表面温度が次第に低下します。

吹き放し : 排出口より生蒸気が流出し続け“キーン”という金属性の流動音がいつまでも止まらない状態です。

蒸気漏れ : 閉弁時においても排出口よりドレンとともに生蒸気が出て“シャー”という高い流動音が止まらない。

(再蒸発蒸気を蒸気漏れと判断されるケースがありますので、目視判定と合わせてスチームトラップ診断器【TLV: TrapMan】を併用してください。)

## 部品点検

部品を取り外したとき、または定期点検は次の表を使用して点検し、発見された不良部品は交換します。

手 順
ガスケットに変形、傷がないか
スクリーンに目詰り・腐食破損がないか
ディスク弁に傷・摩耗がないか
弁座シート面に傷・摩耗がないか
(本体内を清掃した後)
ガスケットに変形、傷がないか
弁座に傷・摩耗がないか

# 分解・組み立て



**注意**

20kg程度以上の重量物については、吊り上げ装置などを使用してください。  
腰痛、落下によるケガ、損傷などの恐れがあります。



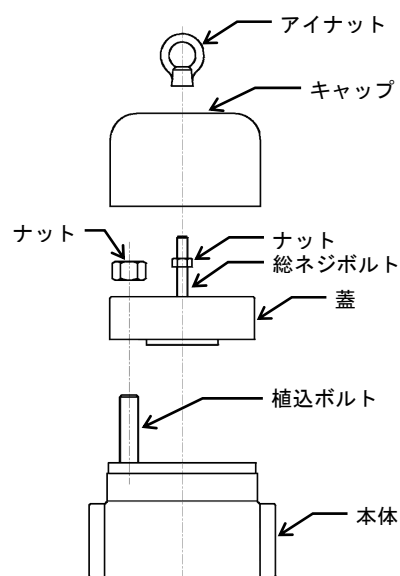
**注意**

製品の分解、取り外しは、製品内部の圧力が大気圧になり、また製品表面温度が室温になってから行ってください。  
製品に圧力、温度が加わっている場合は、流体が吹き出し、ケガ、火傷、損傷などする場合があります。

次の方法で部品を取り外します。組み立ては逆手順で行います。

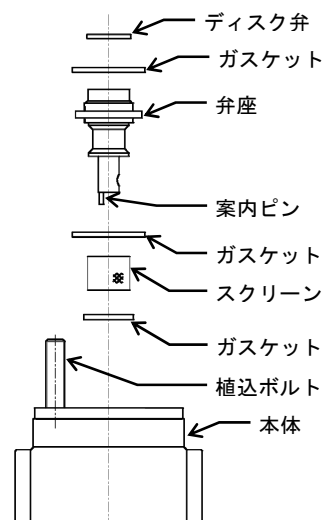
## キャップ・蓋の取り外しと組み立て

部品名	分解	組み立て
アイナット	手で回して外します (初期ネジが手で回らないとき、モンキレンチなどを利用してください)	—
キャップ	キャップを上方へ引き上げる	—
蓋用ナット	六角レンチで外します 蓋用ナットは対角の順に徐々にゆるめてください	締め付けトルク一覧表を参照し、正しいトルク値で締める 蓋用ナットは対角の順に徐々に締めつけていき、蓋と本体の隙間がなくなるまで締め付けてください 絶対に片締めしないでください 植込ボルトのネジ部には必ず焼付防止剤を塗布してください
蓋	蓋を上方へ引き上げる	シート面に付着しているガスケットを取り除いて組み立てます



## 内部部品の取り外しと組み立て

部品名	分解	組み立て
ディスク弁	精密加工されています シート面に傷を付けないように外します	シート面(表面に溝がある方)が下(弁座側)になるようにしてください
ガスケット	外します	新品と交換します
弁座	精密加工されています シート面に傷を付けないように外します	シート面に付着しているガスケットを取り除いて組み立てます 案内ピンが本体のキリ穴に入るように組み込んでください
ガスケット	外します	新品と交換します
スクリーン	変形しないように外します	変形しないように組み立てます
ガスケット	外します	新品と交換します 本体シート面に付着しているガスケットを取り除いて組み立てます





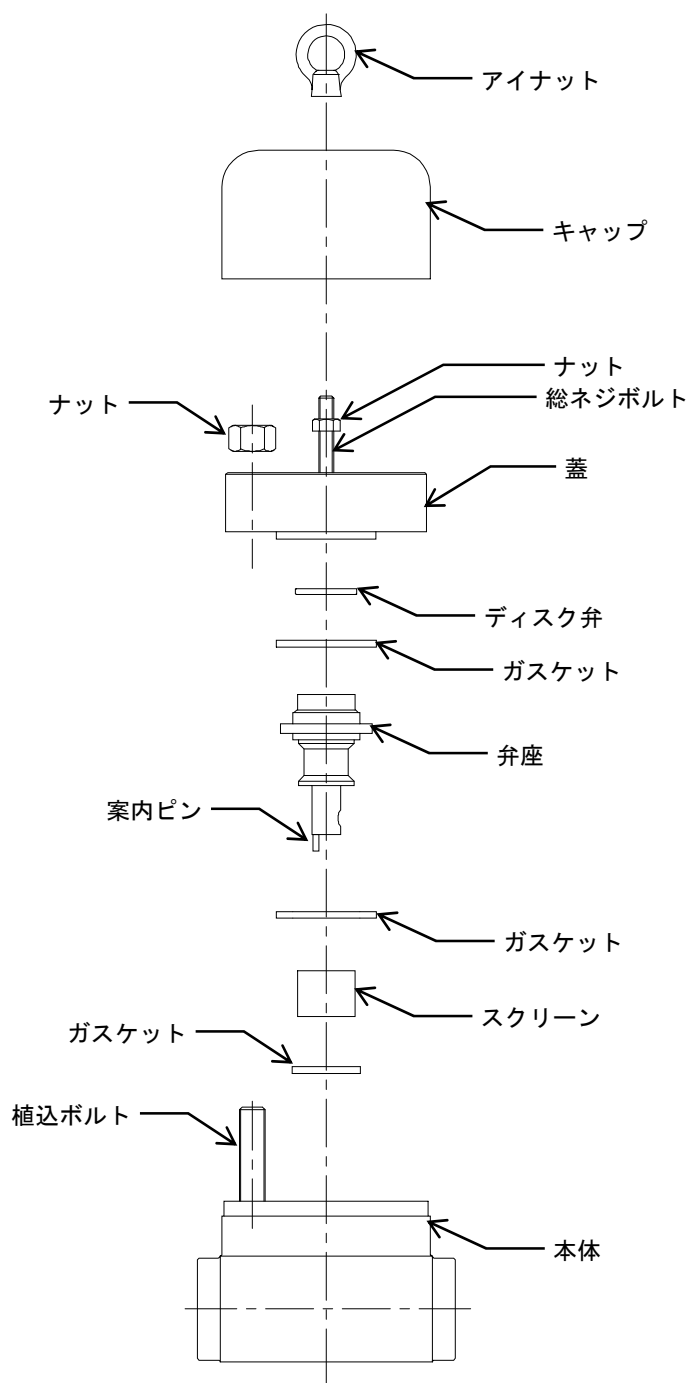
## 締め付けトルク一覧表

	ナット	
	トルク (N・m)	対辺寸法 (mm)
HR150A	130	22
HR260A	280	27

※ネジ部には必ず焼付防止剤を塗布してください。

※対象製品ご購入時、この取扱説明書とは異なるトルク値を記載した図面などを入手されている場合、それらのトルク値をご使用ください。

## 分解図



# トラブルシューティング



製品の分解、取り外しは、製品内部の圧力が大気圧になり、また製品表面温度が室温になってから行ってください。  
製品に圧力、温度が加わっている場合は、流体が吹き出し、ケガ、火傷、損傷などする場合があります。

トラップが正常に作動しない場合は、次の表で処置します。

現象	診断	処置
ドレンが出ない、 または出が悪い (排出不能)	弁座・スクリーン・配管のゴミ詰りをチェック	各部のクリーニング
	エアバインディングが発生していないかチェック	バイパスブローを行うか、入口バルブを閉じてトラップを冷却する
	スチームロッキングが発生していないかチェック	バイパスブローを行うか、入口バルブを閉じてトラップを冷却する
	ディスク弁が弁座に（油などで）粘着していないかチェック	各部のクリーニング
	トラップの容量は十分あるかチェック	仕様と実用条件を比較検討
	トラップ入口側圧力が低下していないかチェック また入口と出口との圧力差が小さくなっていないかチェック	仕様と実用条件を比較検討
排出口より蒸気が 吹き出る、または 漏れる (吹き放し) (蒸気漏れ)	ディスク弁・弁座シート面のゴミ噛み・スケールの付着をチェック	各部のクリーニング
	ディスク弁に傷・摩耗がないかチェック	ディスク弁交換
	弁座に傷・摩耗がないかチェック	弁座交換
	ガスケットの劣化・損傷をチェック	ガスケット交換
	取り付け方が正しいチェック	取り付け方修正
	トラップが振動していないかチェック	トラップ入口管を延長し、固定する
	蓋がゆるんでいないかチェック	適切なトルクで締め付け
	背圧許容度をオーバーしていないかチェック	配管関係を検討 仕様と実用条件を比較検討
	最低作動圧力以下で使用していないかチェック	仕様と実用条件を比較検討
	出口側圧力が入口側圧力の 50%以上になっていないかチェック	仕様と実用条件を比較検討
排出口以外から 蒸気が漏れる	ガスケットの劣化、損傷をチェック	ガスケット交換
	蓋の締め付けトルクをチェック	適切なトルクで締め付け

※取り替えが必要な部品は、構造を参照して点検キット・補修キットなどで交換することを推奨します。  
なお、点検キット・補修キットなどはユニット部品として発送されますので御了承ください。

# 製品保証

本保証書に定める条件に従い、株式会社ティエルブイ（以下「TLV」といいます）は、TLVもしくはTLVグループ会社が販売する製品（以下「本製品」といいます）が、TLVが設計・製造したものであり、TLVが公表した仕様書（以下「仕様書」といいます）に適合しており、製造上の欠陥がないことを保証します。ただし、本保証書の内容が、本製品に関する保証の内容のすべてであり、明示または黙示を問わず、その他の保証などは一切行いません。

TLVは、当社とは関係のない第三者が製造した製品または部品（以下「部品」といいます）については、保証は行いません。

## 保証が適用されない場合

本保証書に定める条件は、次のような原因による欠陥や故障の場合には適用されません。

1. TLV、もしくはTLVグループ会社以外の者、またはTLVが認定したサービス担当者以外による不適切な出荷、設置、使用、取り扱いなどの場合。
2. 汚れ、スケール、錆などが原因の場合。
3. TLVもしくはTLVグループ会社以外の者、またはTLVが認定したサービス担当者以外による不適切な分解・組み立てが行われた場合。  
または、適切な点検・整備が行われていない場合。
4. 自然災害、天災地変もしくは不可抗力による場合。
5. 間違った使用、通常の方法以外での使用、事故、その他TLV、もしくはTLVグループ会社の支配が及ばないことを原因とする場合。
6. 不適切な保管、保守または修理による場合。
7. 取扱説明書の指示に従わないで、または業界で認められている慣行に従わない方法で製品を使用した場合。
8. 本製品が意図していない目的または方法で使用した場合。
9. 本製品を仕様範囲外で使用した場合。
10. 適用外流体<sup>※1</sup>に本製品を使用した場合。
11. 本製品の取扱説明書に記載されている指示に従わなかった場合。

※1：蒸気、空気、水、窒素、二酸化炭素、不活性ガス（例えば、ヘリウム、ネオン、アルゴン、クリプトン、キセノン、ラドンなど）以外の流体

## 保証の期間

本製品の保証期間は、最初のエンドユーザーに納入されてから1年間、またはTLV出荷後3年間のいずれか早く到来する日まで有効です。

## 保証の範囲とその条件

上記保証の期間内にTLV、もしくはTLVグループ会社の責任により故障を生じた場合は、その製品の交換または修理のみを行います（それ以外の保証は行いません）。ただし、以下の書類の提出を条件とします。

- (a) 保証が適用されることが証明できる事項が記載されたもの。
- (b) 購入履歴が証明できる事項が記載されたもの。

なお、交換または修理の対象となる本製品の返送などに関する費用は、購入者またはエンドユーザーの負担とさせていただきます。

## 責任の限定

TLV、もしくは TLV グループ会社は、本製品または本保証内容に関連して被るいかなる種類の損失（購入者、エンドユーザーの損失を含むがこれらに限らない）※2 について、TLV、もしくは TLV グループ会社、またはそれらの代表者もしくは担当者が当該損失の発生の可能性について知らされていたか、認識すべきであったかにかかわらず、いずれの責任の理論※3 に基づく責任も負わないものとします。

上記規定にかかわらず強行法規などの適用により、本製品または本保証内容に関連して、TLV、もしくは TLV グループ会社が負うことになる責任がある場合、その責任は、購入者が TLV、もしくは TLV グループ会社に実際に支払った本製品の代金額（ただし、製造上の欠陥が認められる本製品の代金額に限られ、製造上の欠陥が認められない本製品の部分は含まない）を上限とします。

※2：通常損害のほか、間接損害、付随的損害、特別損害、派生的損害、拡大損害、製造ラインの停止に伴う損害を含みますが、これらに限りません。

※3：契約、不法行為（過失を含みます）、その他の理由のいずれによるかを問いません。

## 保証の分離有効性

本保証内容のいずれかの項目が無効と判断された場合においても、その他の規定は影響を受けないものとします。

# アフターサービス網

アフターサービスのご用命は、最寄りの営業所、または下記のカスタマー・コミュニケーション・センター(CCC)にお願いします。

苫小牧営業所、仙台営業所、東京営業所(東京 CES センター)、静岡営業所、名古屋営業所、富山営業所、大阪営業所、加古川営業所、岡山営業所、広島営業所、福岡営業所

## 株式会社 ティエルバイ

本社・工場 兵庫県加古川市野口町長砂881番地 〒675-8511

カスタマー・コミュニケーション・センター(CCC)

TEL (079)427-1800

FAX (079)422-2277

ホームページ <https://www.tlv.com>

TLV技術110番 (079)422-8833