



ISO 9001
ISO 14001
認証工場

取扱説明書

蒸気汎用減圧弁

COSR-3/COSR-16/COSR-21

COSR-16HT

 株式会社 ティエルバイ

081-65174-13

はじめに

このたびは、TLV 蒸気汎用減圧弁 COSR をお買い上げいただき、誠にありがとうございます。

本製品は工場において十分な検査を行い出荷しております。まず本製品がお手元へ届きましたら仕様の確認と外観チェックを行い、異常のないことをご確認ください。

ご使用前にこの取扱説明書をよくお読みのうえ正しくお使いください。

本取扱説明書には、お客様個別の特殊仕様に関する説明書が添付されていないことがあります。この場合の詳細については、当社にお問い合わせください。

TLV 蒸気汎用減圧弁 COSR は、従来の汎用減圧弁にはない二次圧力の高い安定性があります。要部部品はオールステンレス製で耐食性に優れ、長寿命化を図っています。

この取扱説明書は表紙記載の型式に使用します。また、製品の取り付け時はもとより、その後の保守、分解・組み立て、トラブルシューティングにも必要となりますので大切に保管してください。





目次


安全上のご注意	1
仕様	2
使用可能範囲	2
正しくお使いいただくために	3
構造	6
製品の取り付け	10
調整方法	13
保守	14
分解	15
組み立て	20
トラブルシューティング	21
製品保証	23
アフターサービス網	24

安全上のご注意

- ご使用の前に、この「安全上のご注意」をよくお読みのうえ、正しくお使いください。
- ここに示した注意事項は、安全に正しくお使いいただき、あなたや他の人々への危害や物的損害を未然に防止するためのものです。
また、注意事項は危害や損害の大きさと切迫の程度を明示するために、誤った取り扱いをすると生じることが想定される内容を、「危険」「警告」「注意」の3つに区分しています。
いずれも安全に関する重要な内容ですので、必ず守ってください。
- 本製品を正しく安全に使用していただくため、本製品の取り付け、使用、保守、修理などにあたっては、取扱説明書に記載されている安全上の注意事項を必ず守ってください。なお、これらの注意に従わなかったことにより生じた損害、事故については、当社は責任と保証を負いません。

図記号

	危険・警告・注意を促す内容があることを告げるものです
	危険 : 人が死亡または重傷を負う差し迫った危険の発生が想定される内容
	警告 : 人が死亡または重傷を負う可能性が想定される内容
	注意 : 人が傷害を負う可能性および物的損害のみの発生が想定される内容

	注意
	製品を正しく設置し、最高許容圧力・温度など、製品の仕様範囲を外れる使用方法は絶対にしないでください。
	製品の破損、異常作動などにより重大な事故を起こす恐れがあります。
	20kg 程度以上の重量物については、吊り上げ装置などを使用してください。 腰痛、落下によるケガ、損傷などの恐れがあります。
	製品出口側の開口部は、直接人が触れられないようにしてください。 流体を排出し、ケガ、火傷、損傷などする恐れがあります。
	製品の分解、取り外しは、製品内部の圧力が大気圧になり、また製品表面温度が室温になってから行ってください。 製品に圧力、温度が加わっている場合は、流体が吹き出し、ケガ、火傷、損傷などする場合があります。
	製品の修理には、正規の部品を必ず使用してください、また製品の改造は絶対しないでください。 製品の破損、流体の吹き出し、異常作動によりケガ、火傷、損傷などする恐れがあります。
	接続ネジ部を締め過ぎないようにしてください。 締め過ぎますと接続部が割れて流体が吹き出し、ケガ、火傷、損傷などする恐れがあります。
	凍結しない仕様でお使いください。 凍結すると製品が破損して流体が吹き出し、ケガ、火傷、損傷などする恐れがあります。
	ウォーターハンマーなどの衝撃が加わらないようにしてください。 大きな衝撃が加わると製品が破損して流体が吹き出し、ケガ、火傷、損傷などする恐れがあります。

仕様



注意

製品を正しく設置し、最高許容圧力・温度など、製品の仕様範囲を外れる使用方法は絶対にしないでください。

製品の破損、異常作動などにより重大な事故を起こす恐れがあります。

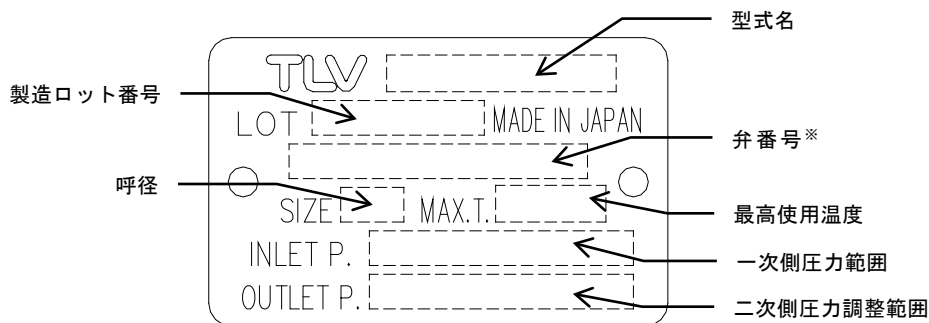


注意

凍結しない仕様でお使いください。

凍結すると製品が破損して流体が吹き出し、ケガ、火傷、損傷などする恐れがあります。

仕様の詳細についてはネームプレートにより確認してください。



※1：弁番号の表示については、オプションです。指示されたときのみ表示されます。

使用可能範囲

型式	COSR-3	COSR-16 / COSR-16HT	COSR-21
一次側圧力範囲	0.1~0.3MPaG	0.2~1.6MPaG	1.35~2.1MPaG
二次側圧力調整範囲	0.01~0.05MPaG	一次圧力の 10~84% (最小調整圧力 0.03MPaG) 許容差圧 0.07~0.85MPa	一次圧力の 10~84% (最小調整圧力 0.55MPaG) 許容差圧 0.85MPa 以下
調整可能流量	定格流量の 5%以上	定格流量の 5%以上 ※呼径 65~150 は、定格 流量の 10%以上	定格流量の 5%以上 ※呼径 65~150 は、定格 流量の 10%以上

正しくお使いいただくために

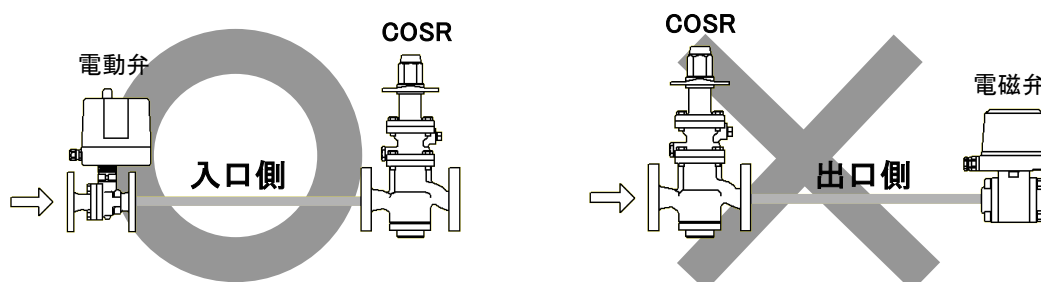


注意

製品を正しく設置し、最高許容圧力・温度など、製品の仕様範囲を外れる使用方法は絶対にしないでください。

製品の破損、異常作動などにより重大な事故を起こす恐れがあります。

- 仕様範囲内でお使いください。
- ON-OFF 弁(電磁弁・電動弁)の取り付け



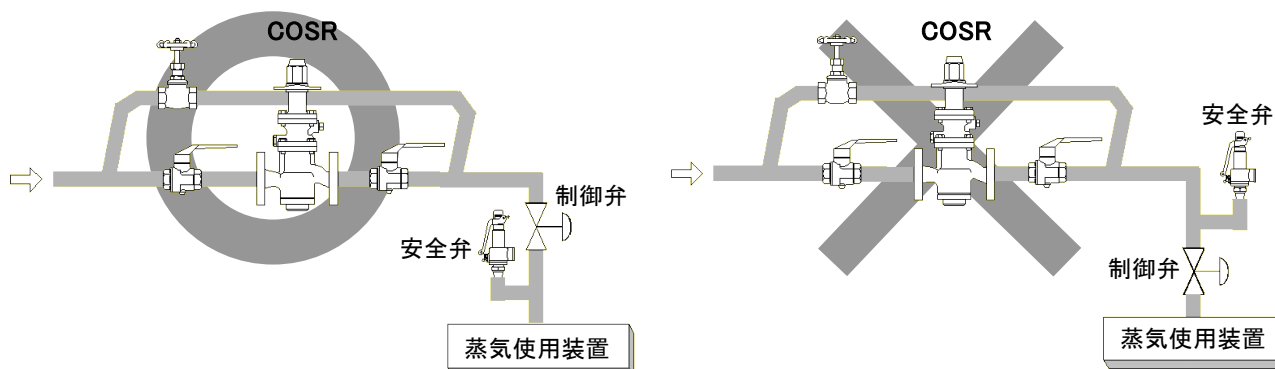
蒸気使用装置への蒸気供給停止を目的に、電動弁などの ON-OFF 弁を取り付ける場合には、COSR の入口側へ取り付けてください。

COSR の出口側に、電磁弁などを設けた場合、電磁弁の開閉により激しいチャタリングを起こし、ピストンおよび主弁の破損の原因となります。(ON-OFF 弁の開弁時に COSR の二次圧は、ゼロから設定圧まで変化しますが、この間に減圧比 1/10 以下の調整不可域を通過する際、チャタリングが一時的に発生します。)

ON-OFF 弁の取り付けは、省エネルギーの観点からもできる限りボイラー寄りに取り付けることを推奨します。

※なお、ON-OFF 弁はウォーターハンマー防止の観点から開閉スピードが緩やかな電動弁を推奨します。特に、開閉速度の速い電磁弁などで頻繁な ON-OFF を行う場合、ハンマーにより蒸気使用装置および COSR の破損につながる可能性があります。

- 制御弁の設置および安全弁の取り付け



装置の温度制御を目的に COSR の二次側に制御弁を取り付ける場合、制御弁閉止時にスペースの関係上 COSR と制御弁の間で昇圧することがあります。したがって、安全弁は制御弁の二次側に取り付けてください。

※装置の保護のために、安全弁を取り付ける場合には、必ず装置自体または装置入口直前に取り付けてください。COSR の出口側に制御弁を使用し、この間に安全弁を取り付けた場合、先の昇圧により安全弁が作動することがあります。

4. COSR 前後に付属品を設置する場合の注意事項

COSR の上流側および下流側には、安定した蒸気の流れを確保するために直管部を設けなければなりません。COSR の前後直近にエルボや制御弁を設置しますと、蒸気の流れが乱れてチャタリングを生じたり圧力が不安定になることがあります。

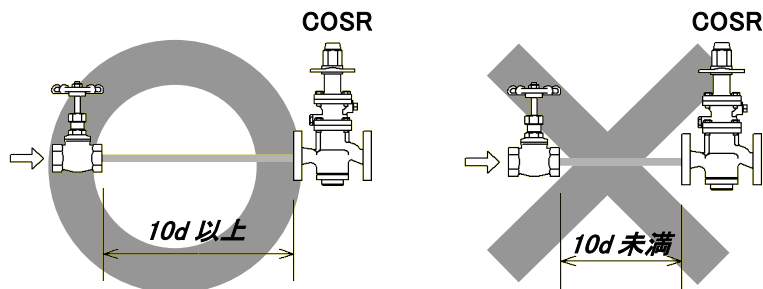
COSR の前後には、安定した蒸気の流れを確保することが必要なことから、次に示す直管部を設けることを推奨します。

① COSR の上流側

手動バルブ・ストレーナー・エルボなどを設置する場合、長さ **10d 以上** の直管部を設けてください。

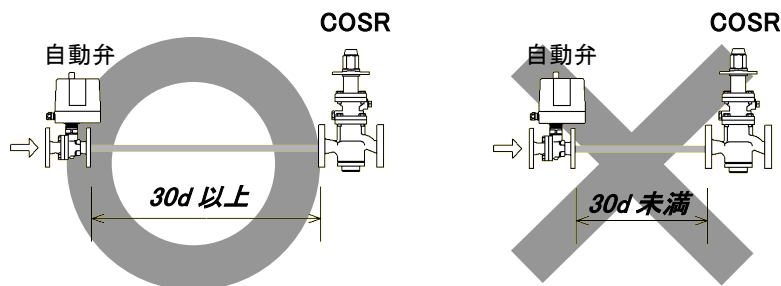
※ d : 配管径

(例) 呼径 25 の場合
250mm 以上



自動弁 (ON-OFF 弁) を設置する場合、長さ **30d 以上** の直管部を設けてください。

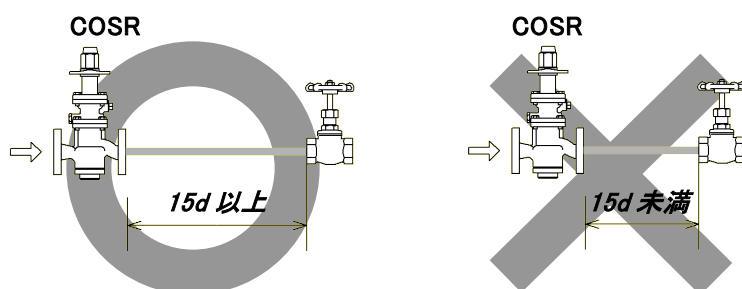
(例) 呼径 25 の場合
750mm 以上



② COSR の下流側

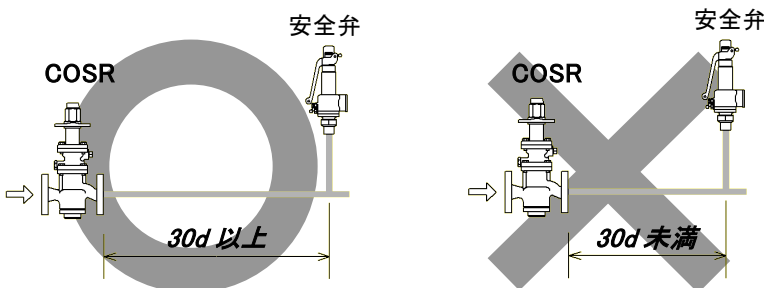
手動バルブ・ストレーナー・エルボなどを設置する場合、長さ **15d 以上** の直管部を設けてください。

(例) 呼径 25 の場合
375mm 以上



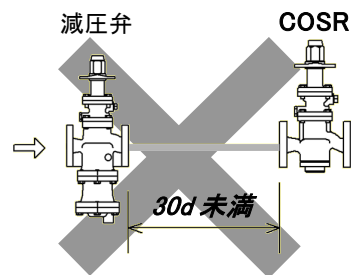
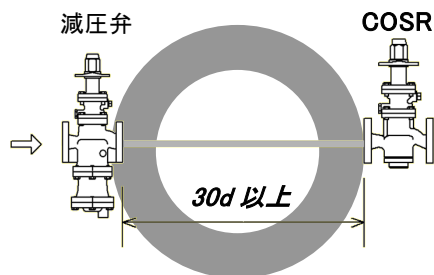
安全弁を設置する場合、長さ **30d 以上** の直管部を設けてください。

(例) 呼径 25 の場合
750mm 以上



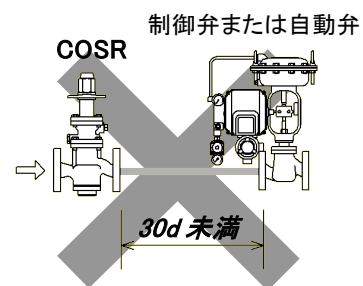
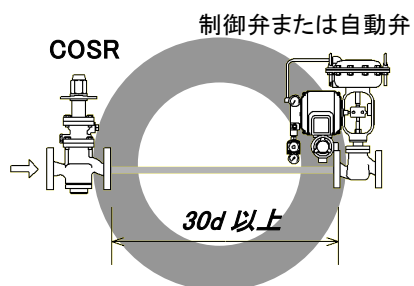
COSR を設置する場合、
長さ **30d 以上** の直管部を
設けてください。
(二段減圧)

(例) 呼径 25 の場合
750mm 以上



制御弁または自動弁
(ON-OFF 弁)を設置する
場合、長さ **30d 以上** の直
管部を設けてください。

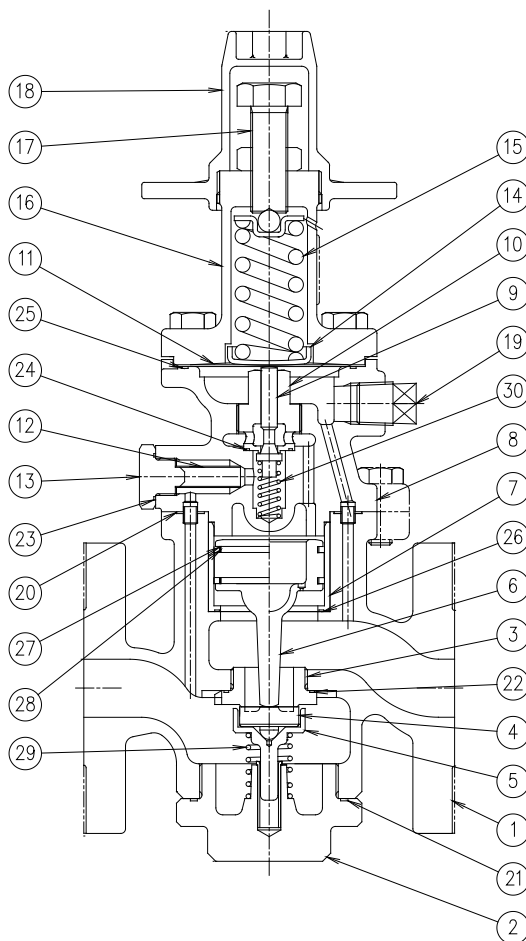
(例) 呼径 25 の場合
750mm 以上



構造

COSR-3/ COSR-16

呼径 15~25



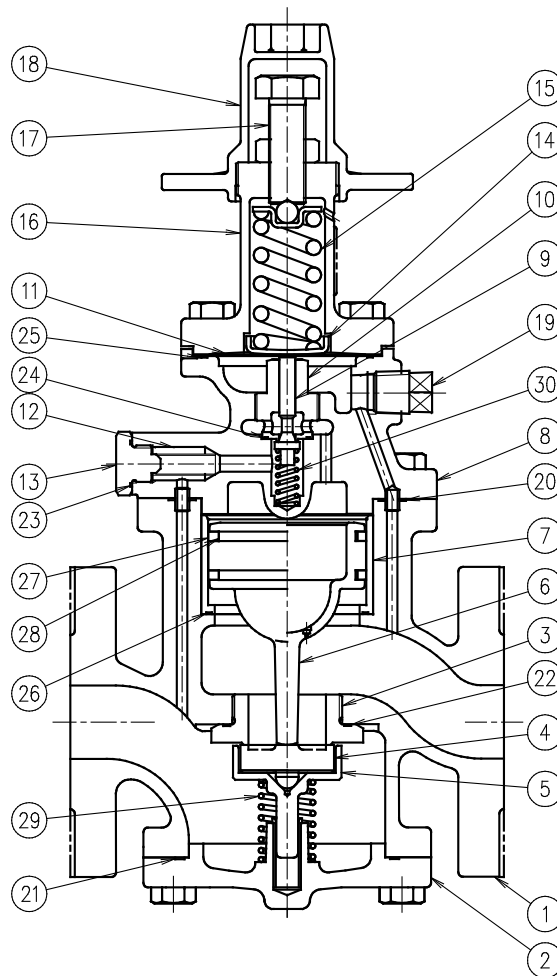
No.	品名	A	B	C	D	E	No.	品名	A	B	C	D	E
1	ボディ						16	スプリングケース					
2	プラグ/カバー						17	調節ネジ					
3	バルブシート		○				18	スパナキャップ					
4	メインバルブ		○				19	プラグ					
5	バルブ受け		○				20	ガスケット	○		○	○	
6	ピストン			○			21	ガスケット	○	○			
7	シリンダー			○			22	ガスケット	○	○			
8	パイロットボディ						23	ガスケット	○				○
9	パイロットバルブ					○	24	ガスケット	○				○
10	パイロットバルブシート					○	25	ガスケット	○				○
11	ダイヤフラム						26	ガスケット	○		○		
12	スクリーン					○	27	ピストンリング			○	○	
13	スクリーンホルダー						28	テンションリング			○	○	
14	ダイヤフラム押え						29	コイルバネ		○			
15	コイルバネ						30	コイルバネ					○

- A : 点検キット
 B : メインバルブ補修キット
 C : ピストン補修キット
 D : ピストンリング補修キット
 E : パイロットバルブユニット補修キット

※ COSR-3 の呼径 15 はありません。

COSR-3/COSR-16/COSR-21

呼径 32~50 / 32~50 / 15~50



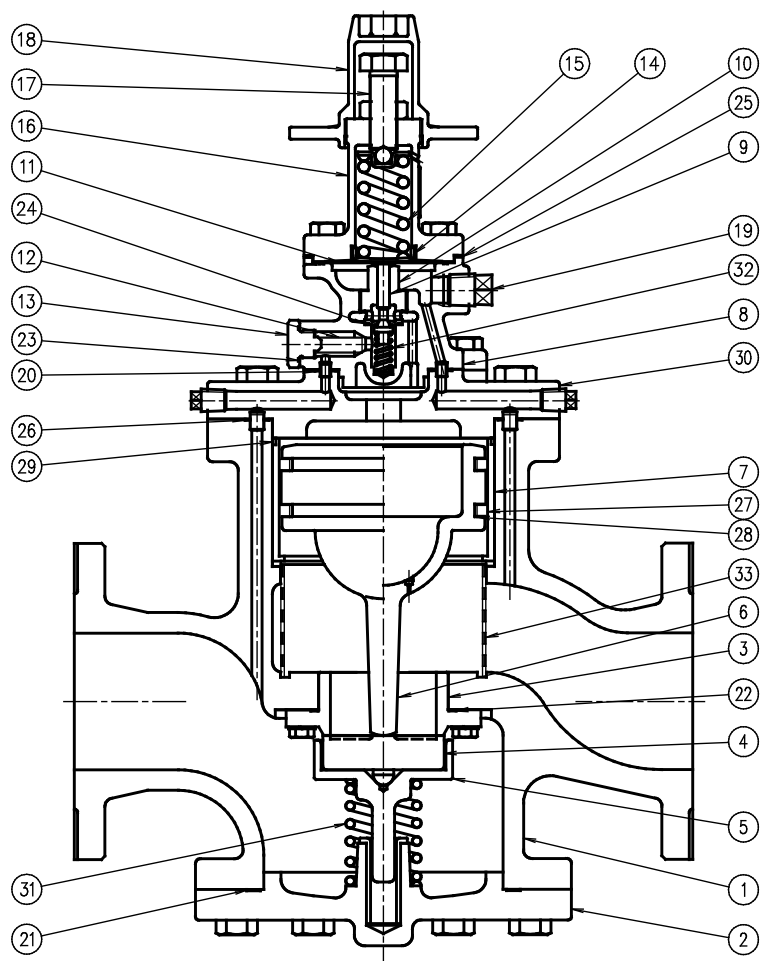
No.	品名	A	B	C	D	E	No.	品名	A	B	C	D	E
1	ボディー						16	スプリングケース					
2	カバー						17	調節ネジ					
3	バルブシート		○				18	スパナキャップ					
4	メインバルブ		○				19	プラグ					
5	バルブ受け		○				20	ガスケット	○		○	○	
6	ピストン			○			21	ガスケット	○	○			
7	シリンダー			○			22	ガスケット	○	○			
8	パイロットボディー						23	ガスケット	○				○
9	パイロットバルブ					○	24	ガスケット	○				○
10	パイロットバルブシート					○	25	ガスケット	○				○
11	ダイヤフラム						26	ガスケット	○		○		
12	スクリーン					○	27	ピストンリング			○	○	
13	スクリーンホルダー						28	テンションリング			○	○	
14	ダイヤフラム押え						29	コイルバネ		○			
15	コイルバネ						30	コイルバネ					○

- A : 点検キット
 B : メインバルブ補修キット
 C : ピストン補修キット
 D : ピストンリング補修キット
 E : パイロットバルブユニット補修キット

※COSR-21の部品はキット化されていないので、必要な場合は上記表の部品単位にて購入をお願いします。

COSR-16/COSR-21

呼径 65~150



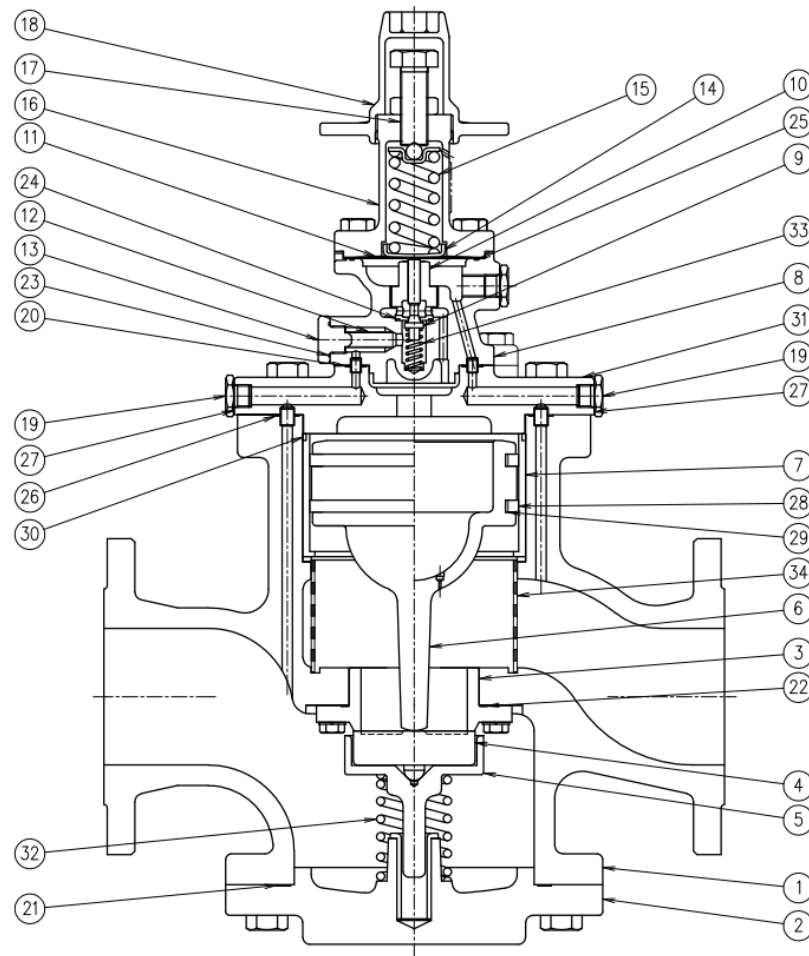
No.	品名	A	B	C	D	E	No.	品名	A	B	C	D	E
1	ボディー						18	スパイクキャップ					
2	カバー						19	プラグ					
3	バルブシート		○				20	ガスケット	○				
4	メインバルブ		○				21	ガスケット	○	○			
5	バルブ受け		○				22	ガスケット	○	○			
6	ピストン			○			23	ガスケット	○				○
7	シリンダー			○			24	ガスケット	○				○
8	パイロットボディー						25	ガスケット	○				○
9	パイロットバルブ					○	26	ガスケット	○		○	○	
10	パイロットバルブシート					○	27	ピストンリング			○	○	
11	ダイヤフラム						28	テンションリング			○	○	
12	スクリーン					○	29	シールリング	○		○		
13	スクリーンホルダー						30	パイロットカバー					
14	ダイヤフラム押え						31	コイルバネ		○			
15	コイルバネ						32	コイルバネ					○
16	スプリングケース						33	消音筒					
17	調節ネジ												

- A : 点検キット
 B : メインバルブ補修キット
 C : ピストン補修キット
 D : ピストンリング補修キット
 E : パイロットバルブユニット補修キット

※COSR-21の部品はキット化されていないので、必要な場合は上記表の部品単位にて購入をお願いします。

COSR-16HT

呼径 65~100



No.	品名	A	B	C	D	E	No.	品名	A	B	C	D	E
1	ボディ						18	スパイクキャップ					
2	カバー						19	プラグ					
3	バルブシート		○				20	ガスケット	○				○
4	メインバルブ		○				21	ガスケット	○	○			
5	バルブ受け		○				22	ガスケット	○	○			
6	ピストン			○			23	ガスケット	○				○
7	シリンダー			○			24	ガスケット	○				○
8	パイロットボディ						25	ガスケット	○				○
9	パイロットバルブ					○	26	ガスケット	○		○	○	
10	パイロットバルブシート					○	27	ガスケット	○				○
11	ダイヤフラム						28	ピストンリング			○	○	
12	スクリーン					○	29	テンションリング			○	○	
13	スクリーンホルダー						30	シールリング	○		○		
14	ダイヤフラム押え						31	パイロットカバー					
15	コイルパネ						32	コイルパネ		○			
16	スプリングケース						33	コイルパネ					○
17	調節ネジ						34	消音筒					

- A : 点検キット
 B : メインバルブ補修キット
 C : ピストン補修キット
 D : ピストンリング補修キット
 E : パイロットバルブユニット補修キット

製品の取り付け



注意

製品を正しく設置し、最高許容圧力・温度など、製品の仕様範囲を外れる使用方法は絶対にしないでください。

製品の破損、異常作動などにより重大な事故を起こす恐れがあります。



注意

20kg 程度以上の重量物については、吊り上げ装置などを使用してください。

腰痛、落下によるケガ、損傷などの恐れがあります。



注意

製品出口側の開口部は、直接人が触れられないようにしてください。

流体を排出し、ケガ、火傷、損傷などする恐れがあります。

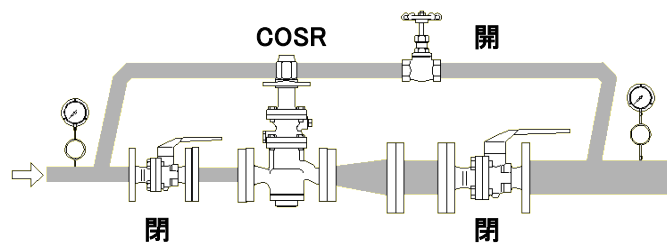


注意

接続ネジ部を締め過ぎないようにしてください。

締め過ぎますと接続部が割れて流体が吹き出し、ケガ、火傷、損傷などする恐れがあります。

1. 配管内ブロー



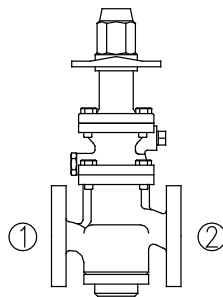
バイパス配管利用のブロー

COSR の取り付け前に、配管内のブローをしてください。

もしできなければ、バイパスを利用してブローしてください。

特に、新設配管や長期止管には必ず行ってください。

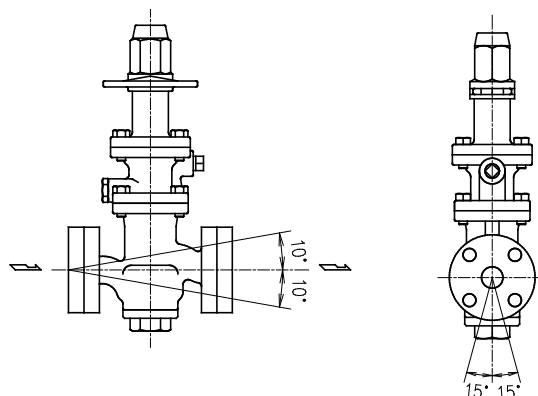
2. シールおよびキャップの取り外し



取り付け前に、塵芥が入りこまないように貼り付けしているシールおよびキャップを取り外してください。

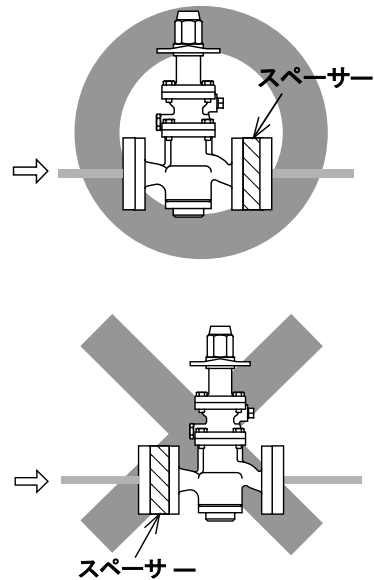
(本体の入・出口に 2 箇所貼り付け)

3. 取り付け角度



COSR は水平に、ボディーの矢印と蒸気の流れ方向が一致するように、垂直に取り付けてください。許容角度は、前後 10°・左右 15° です。

4. スペーサーの取り付け

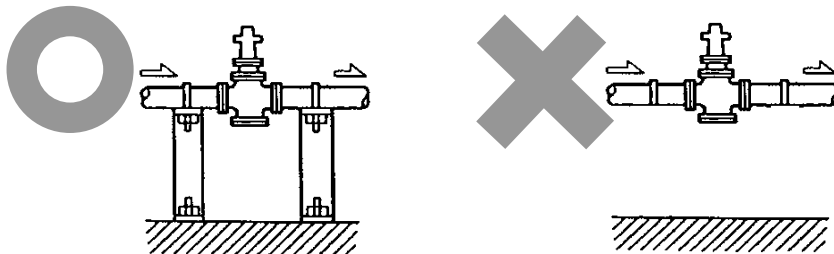


面間調整のためのスペーサーをご使用の際は、出口側フランジに取り付けてください。

スペーサーは、スペーサー・ガスケット・ボルト・ナットで構成されています。

スペーサー両側にガスケットをあてがい、COSR 出口側と配管フランジの間に入れ、ボルト・ナットで組み付けてください。

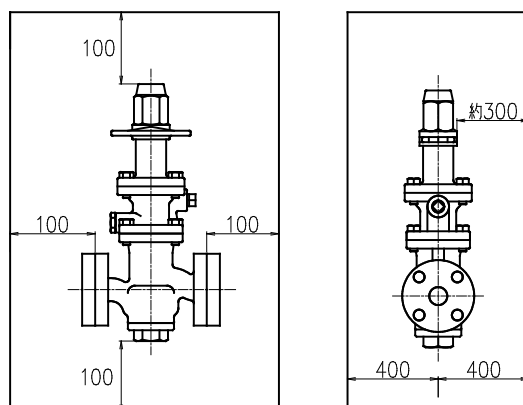
5. 配管支持



COSR に無理な荷重、曲げ、振動などが伝わらないように配管してください。

出入口配管を固定されることを推奨します。

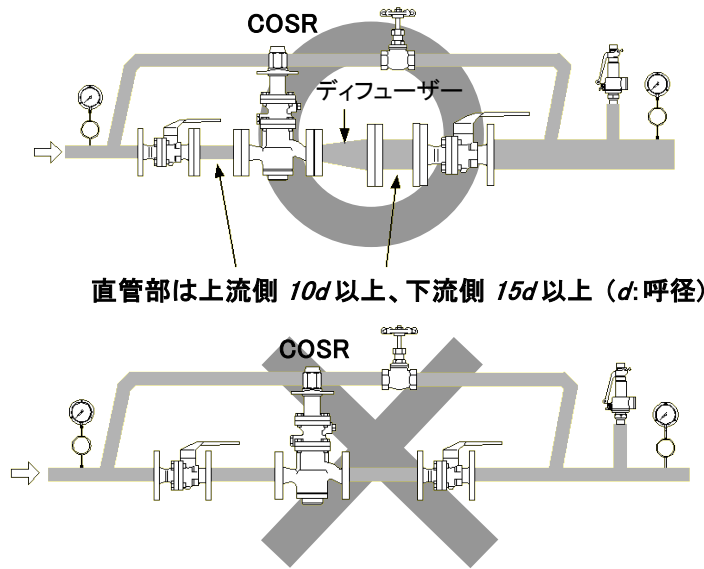
6. 点検スペース



保守、点検、修理のためのスペースを設けてください。

(単位;mm)

7. 配管サイズ

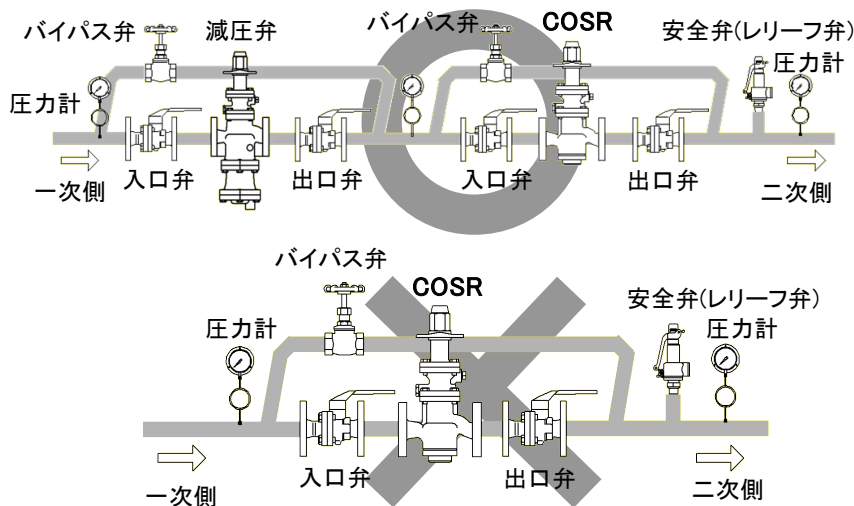


二次側で管内流速が 30m/s を越えることが予想される場合は、ディフューザーを設け、管内流速を 30m/s 以下に押えるようにしてください。

ただし、COSR から蒸気使用装置までの距離が長い場合は、圧力損失を考慮して配管サイズを選定してください。

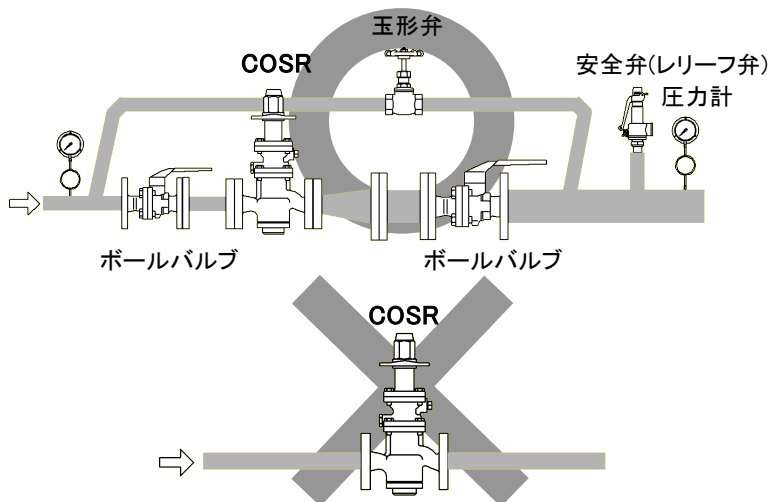
また、ストレーナーを取り付ける場合ドレン滞留防止のため「横向取り付け」を推奨します。

8. 二段減圧



減圧比が 10 : 1 を超えるなどの使用可能範囲の制限で COSR1 台では希望の圧力まで減圧できない場合は、二段減圧を行ってください。

9. アクセサリー



入口および出口側のストップ弁、圧力計、バイパスは、必ず設置してください。

なお、出入口のストップ弁は、ドレンを溜めない「ボールバルブ」を、バイパス管径は「入口（一次側）配管の 1/2 以上」を推奨します。

二次圧力の検出方法

二次側圧力外部検出方法で正しくご使用していただくために、下記の要領で分解、組み立てを行ってください。

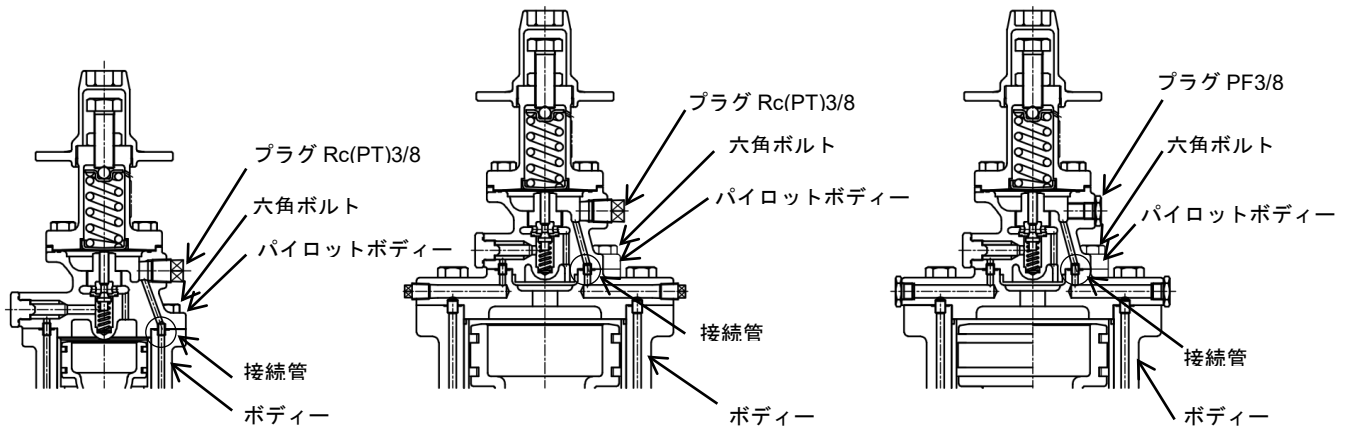
- 1)パイロットボディーとボディーを組み付けている六角ボルトを外します。
- 2)出口側の接続管を外し、付属のピンを取り付けます。
- 3)パイロットボディーを組み、六角ボルトを均等に締めます。
- 4)プラグ (Rc(PT)3/8 または PF3/8) を外し、二次圧力検出管を下り勾配に配管します。

二次圧力検出管の管末は蒸気使用装置の圧力測定部へ接続してください。
二次圧力検出管には必ずバルブを設けてください。

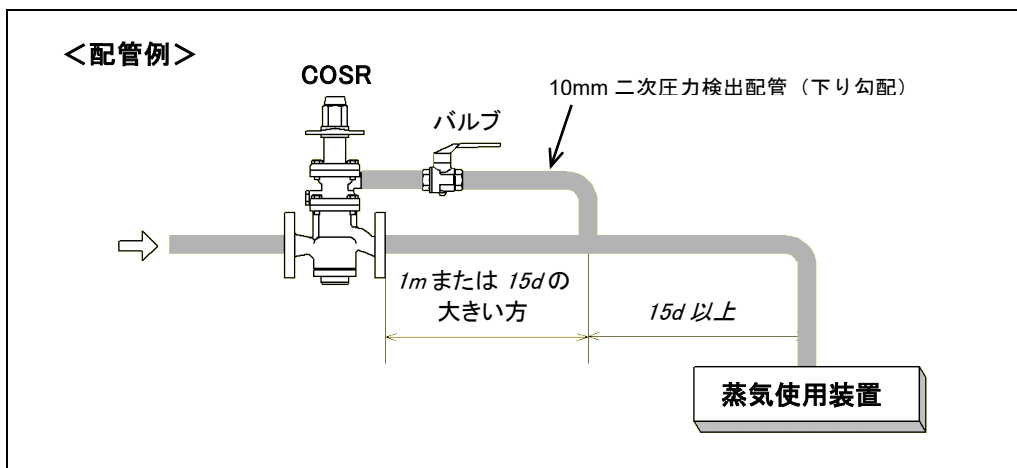
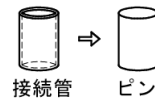
呼径 15~50

呼径 65~150

COSR-16HT
呼径 65~100



接続管
出荷時に組み込まれている接続管(穴のあいているもの)を、同送のピン(穴のあいていないもの)に組み替えます。



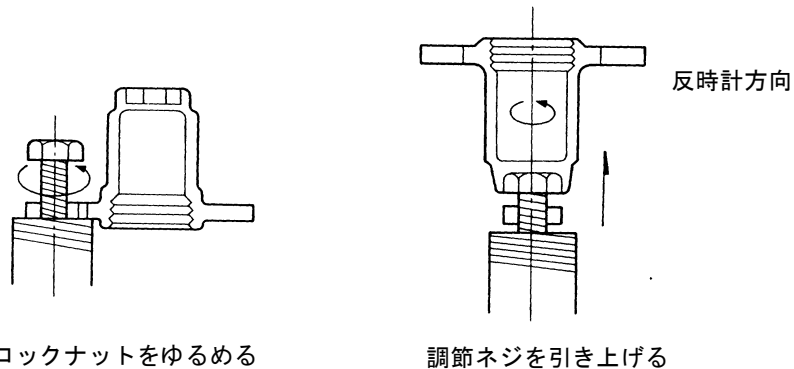
調整方法



ウォーターハンマーなどの衝撃が加わらないようにしてください。
大きな衝撃が加わると製品が破損して流体が吹き出し、ケガ、火傷、損傷などする恐れがあります。

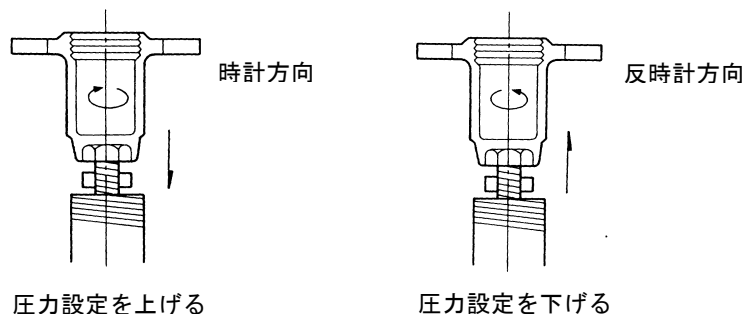
ウォーターハンマーや装置保護のため COSR の正しい調整が必要です。

1. 新設配管、長期休止管は、バイパス弁を使って、十分に時間をかけてブローしてください。特に、蒸気使用装置内にドレンやゴミなどが残留しないようご注意ください。（安全弁の吹出圧にもご注意ください。）
2. COSR 前後のストップ弁およびバイパス弁が、完全に閉止しているかどうかを確認してください。
3. スパナキャップを外し、ロックナットをゆるめ、調節ネジを反時計方向にまわして、コイルバネをフリーにしてください。



4. 一次側ストップ弁をゆっくりと全開させます。この状態では、一次側に滞留していたドレンが排出されていますから、しばらくお待ちください。
5. 二次側ストップ弁を少し開きます。
6. 調節ネジを時計方向にまわし、希望の圧力まで上昇させ、数分間お待ちください。

調節ネジ操作



7. 二次側のストップ弁をゆっくり全開にしてください。
8. 調整が終われば、ロックナットを締め、キャップをしてください。
9. 通気を停止するときには、必ず二次側ストップ弁を閉じてから、一次側ストップ弁を閉じてください。

保守



注意

製品出口側の開口部は、直接人が触れられないようにしてください。
流体を排出し、ケガ、火傷、損傷などする恐れがあります。



注意

製品の修理には、正規の部品を必ず使用してください、また製品の改造は絶対しないでください。
製品の破損、流体の吹き出し、異常作動によりケガ、火傷、損傷などする恐れがあります。

作動点検

COSR を長期に渡ってお使いいただくために、次のとおりの定期的な点検・保守を推奨します。

一年に一回分解および点検をすれば不慮の故障を未然に防ぐことができます。
特に新設配管運転直後や暖房などの長期休止前後は点検されることを推奨します。

部 品	点検・保守の目安
スクリーン (メイン・パイロット共)	年 1 回分解掃除 目詰りが著しい場合は COSR の入口側に ストレーナー (60 メッシュ程度) を設けてください。
メインバルブ、バルブシート、 パイロットバルブ、 パイロットバルブシート	約 15,000 時間で交換 チャタリングの発生やゴミ噛みがある場合には 短時間で摩耗することもあります。
ピストンリング	約 8,000 時間で交換 チャタリングの発生やスケールが多い場合には 短時間で摩耗することもあります。
ピストン	約 30,000 時間で交換 ハンチングやチャタリングの発生がある場合には 短時間で摩耗することもあります。
ダイヤフラム	約 30,000 時間で交換 ハンチングやチャタリングの発生がある場合には 短時間で亀裂割れが発生することもあります。

分解



注意

20kg 程度以上の重量物については、吊り上げ装置などを使用してください。
腰痛、落下によるケガ、損傷などの恐れがあります。



注意

製品の分解、取り外しは、製品内部の圧力が大気圧になり、また製品表面温度が室温になってから行ってください。
製品に圧力、温度が加わっている場合は、流体が吹き出し、ケガ、火傷、損傷などする場合があります。

一年に一回分解および点検をすれば不慮の故障を未然に防ぐことができます。
特に新設配管運転直後や暖房などの長期休止前後は点検されることを推奨します。

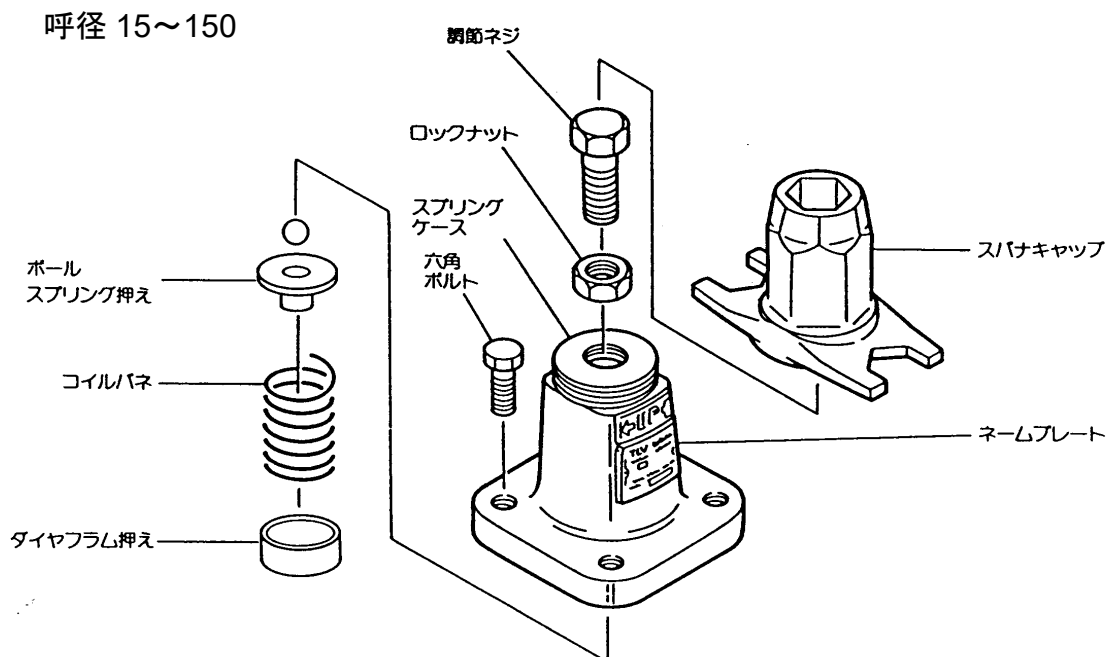
配管中（一次側、二次側共）の蒸気を完全に抜いてください。

分解は、ボディーが冷えるまでお待ちください。そして入口、出口、フランジのボルト・ナットを外し製品をバイスタに固定してから点検を行ってください。

調節部の分解

調節ネジを完全にゆるめ、六角ボルトを外します。スプリングケースを取るとダイヤフラム押え、コイルバネ、スプリング押えがあります。

⇒ネジ部の焼き付き、欠けなどがいないか点検してください。



パイロット部の分解

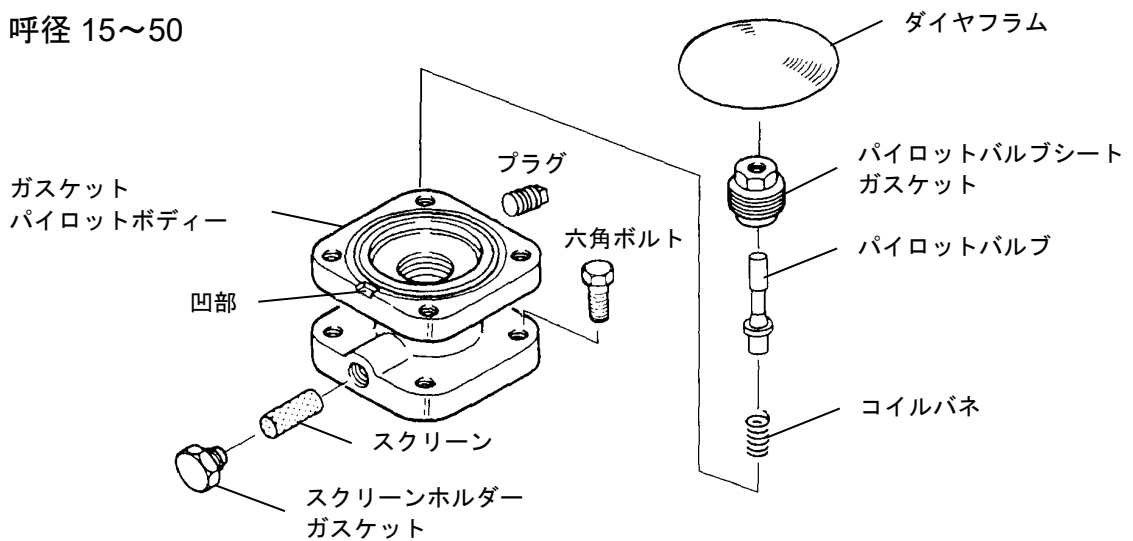
ダイヤフラムを外すには、パイロットボディの凹部を利用してください。ボックスレンチでパイロットバルブシートをゆるめて外します。コイルバネはピンセットでつまみ上げてください。次にスクリーンホルダーをゆるめて外し、スクリーンを取り出します。

⇒パイロットバルブのシート部の傷の有無、ガスケットの傷の有無、スクリーンの詰りなどを点検してください。

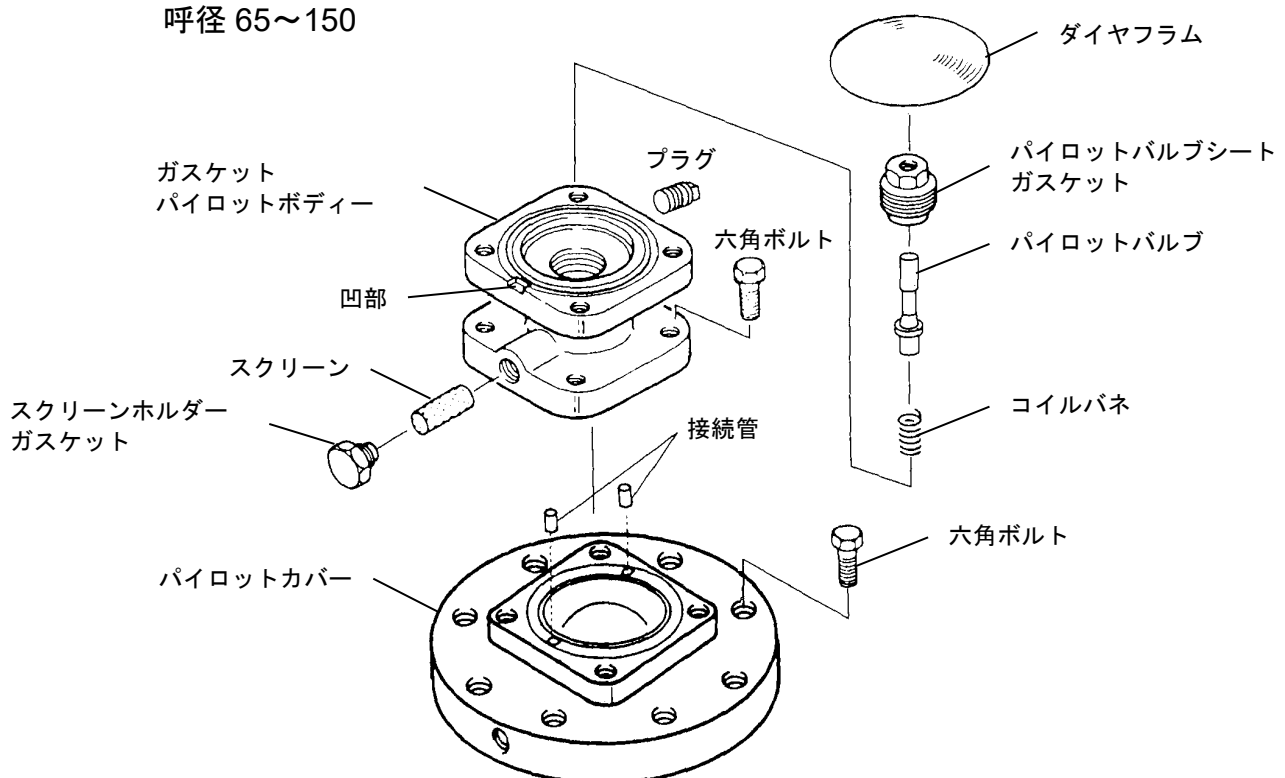
ダイヤフラムの変形、傷、腐食などを点検してください。

ダイヤフラムは凸部（UP 記号印刷）を上側になるようにしてください。

呼径 15～50



呼径 65～150



ピストン部の分解

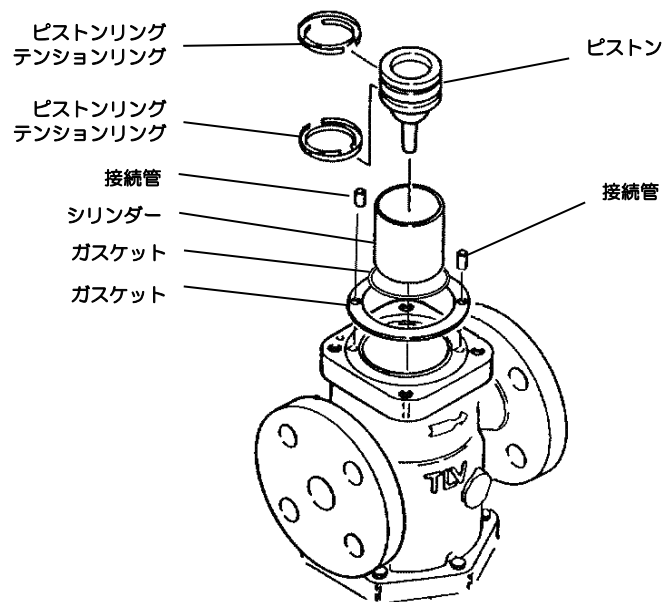
六角ボルト（植え込みボルト）をゆるめて外し、パイロットボディを外します。

このとき、接続管（2個）をなくさないよう注意してください。

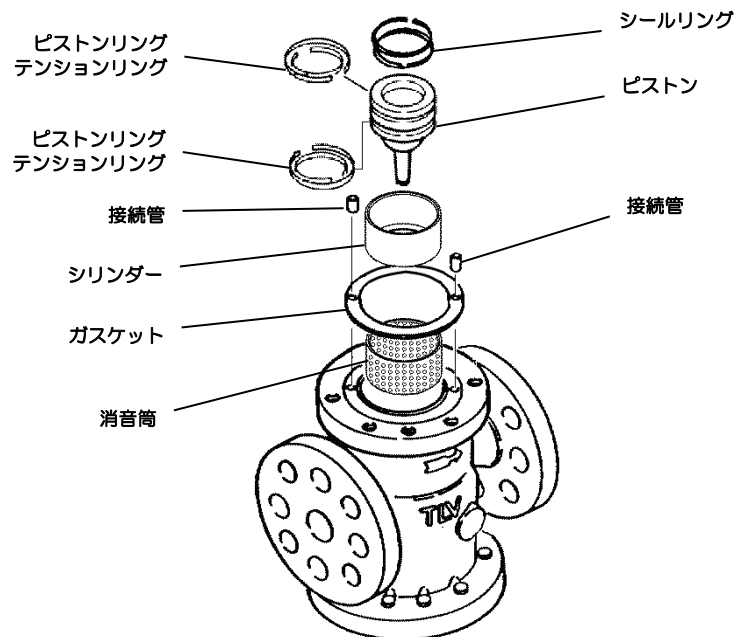
ボディからピストン、シリンダー、消音筒(呼径 65~150 のみ)を取り出し、さらにピストンからピストンリングとテンションリングを外しますが、無理な力で外さないようにしてください。

⇒シリンダーの内面、ピストンリングの外表面、ピストンの小孔、ガスケットの異常の有無を点検してください。

呼径 15~50



呼径 65~150



メインバルブ・カバー部の分解

ボルトをゆるめ、カバーを取り外すとメインバルブ・コイルバネが取り出せます。

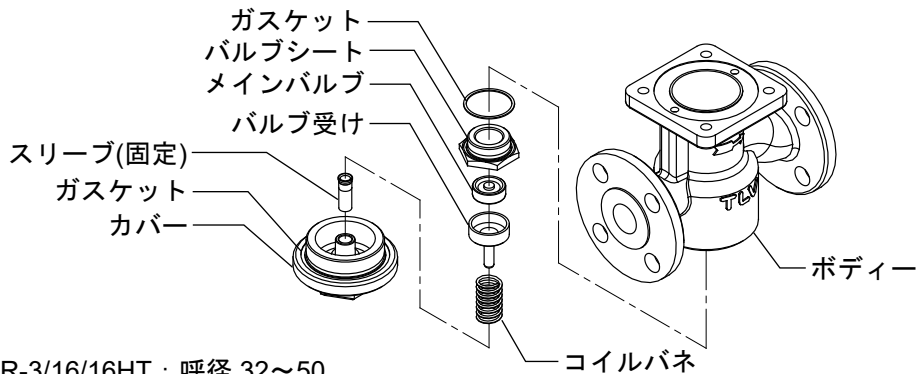
ボディーからバルブシートをボックスレンチでゆるめて外します。

⇒メインバルブ、バルブシートのシート面および摺動部の傷がないか、ガスケットに傷がないか点検してください。

特に長期休止後のスタートアップに際しては、通気時にプラグからブローを必ずしてください。

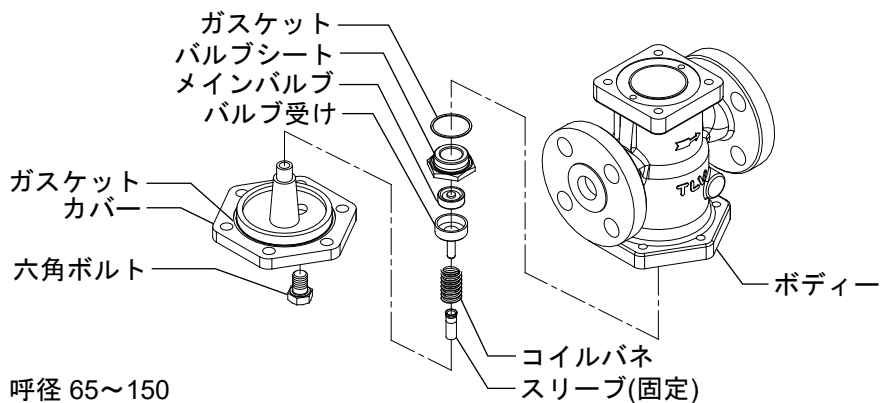
COSR-3：呼径 20,25

COSR-16/16HT：呼径 15～25



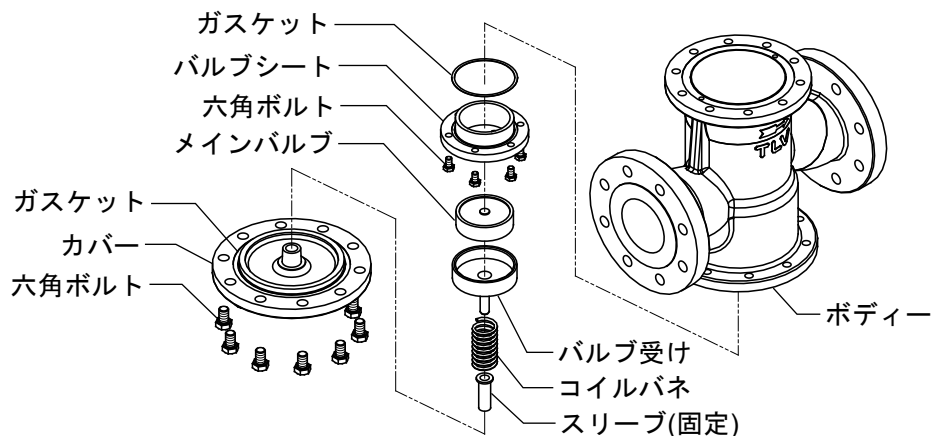
COSR-3/16/16HT：呼径 32～50

COSR-21：呼径 15～50



COSR-16：呼径 65～150

COSR-16HT/COSR-21：呼径 65～100



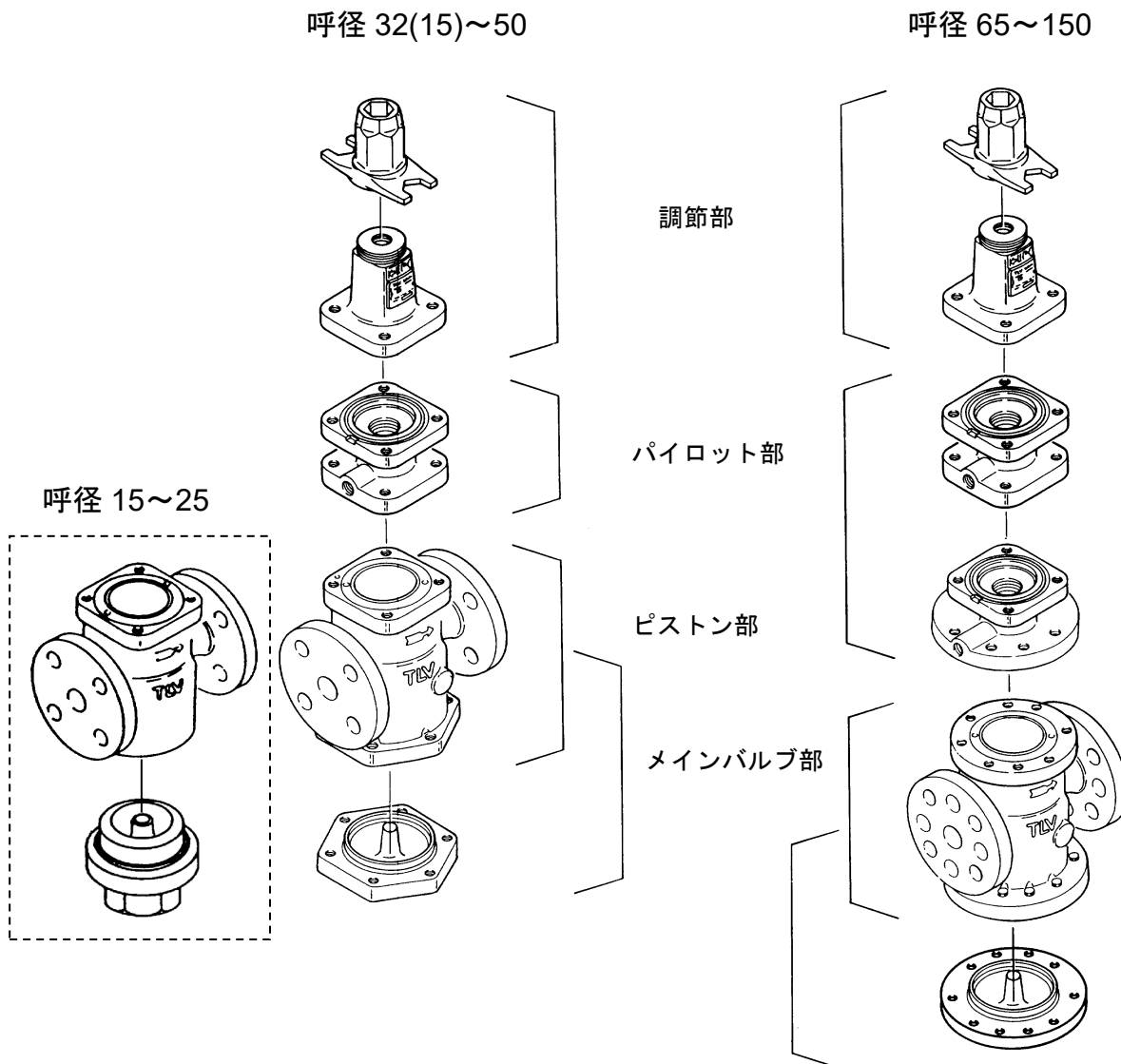
洗 浄

各部を点検し、異常がなければ洗浄して組み立てますが、洗浄が必要な部品は次のとおりです。

カバー	ピストンリング
スクリーン	シリンダー
バルブシート	スクリーン
メインバルブ	パイロットバルブ
バルブ受け	パイロットバルブシート
ピストン	調節ネジ

洗浄は水洗いでも差し支えありませんが、洗浄液を使用しますと一層効果的です。

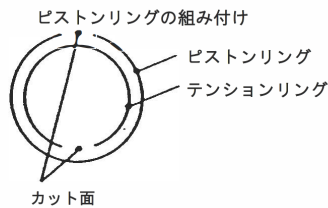
分解図



組み立て

組み立ては分解の逆順序で行いますが、注意点は次のとおりです。

1. PTFE 製のガスケットは、傷、打痕、変形がなければ再使用が可能です。
2. ネジ部（ボルト含）とボール・調節ネジには焼き付き防止剤を塗布しますが、バルブシート、パイロットバルブシート、スクリーンホルダーのネジ部には、焼き付き防止剤がはみ出さないように少量塗布してください。
3. ボルトは、対角線順に均等締め付けし、片締めにならないよう注意してください。
4. 組み立て時にピストンやパイロットガイドがスムーズに動くことを確認してください。



- 1) ピストンリングを外側に、テンションリングを内側に組み付けてください。
- 2) このとき、カット面は相反対の方向にしてください。

5. 各ネジ部の締め付けトルクおよび工具二面幅は次のとおりです。

ネジ部		二面幅 mm	締め付け トルク N・m
ボルト(スプリングケース/パイロットボディー)		16 / 17 ^{※1}	40
パイロットバルブシート		18 / 19 ^{※1}	70
スクリーンホルダー		24	40
ボルト (パイロットボディー/ボディー)	呼径 15~40	16 / 17 ^{※1}	60
	呼径 50	18 / 19 ^{※1}	70
ボルト (パイロットボディー/パイロットカバー)		呼径 65~150	16 / 17 ^{※1}
ボルト (パイロットカバー/ボディー)	呼径 65・80	18 / 19 ^{※1}	70
	呼径 100・ 125	24	150
	呼径 150	36	300
プラグまたはボルト	プラグ	呼径 15・20	41
		呼径 25	46
(カバー部)	ボルト	呼径 15~40	16 / 17 ^{※1}
		呼径 50~80	18 / 19 ^{※1}
		呼径 100・ 125	24
		呼径 150	36
バルブシート (65~150mm 六角ボルト)	呼径 15・20	36	100
	呼径 25	41	125
	呼径 32・40	60	250
	呼径 50	70	300
	呼径 65・80	13	30
	呼径 100・ 125	17	40
	呼径 150	22	70

※1 規格により対辺寸法が異なります。

※規定トルク以上で締め付けた場合、本体あるいは部品を損傷させることがありますのでご注意ください。

トラブルシューティング



製品の分解、取り外しは、製品内部の圧力が大気圧になり、また製品表面温度が室温になってから行ってください。
製品に圧力、温度が加わっている場合は、流体が吹き出し、ケガ、火傷、損傷などする場合があります。

本製品は厳重な品質検査後出荷されていますが、万一故障が起きた場合、下記のリストにて確認うえ、処置をお願いします。

故障としては、大きく分けると次のようになります。

1. 二次圧力が上昇しない。
2. 二次圧力が調整できない。または昇圧してしまう。
3. ハンチング（二次圧力が脈動する）を起こす。
4. チャタリング（大きな金属音がする）を起こす。
5. 異常騒音が出る。

特に起こりやすい不具合の原因として仕様範囲外の使用、選定時の流量不足、ゴミ・スケールの噛み込みがあるので、「使用可能範囲」、「正しくお使いいただくために」、「調整方法」などをもう一度確認してください。

一年に一回分解および点検をすれば不慮の故障を未然に防ぐことができます。
特に新設配管運転直後や暖房などの長期休止前後は点検されることを推奨します。

故障の原因と対策

不具合	症状	原因	対策
二次圧力が上昇しない	ボディーが熱くない	<ul style="list-style-type: none"> ・ 蒸気が来ていない ・ 入口弁閉止 	一次側の配管、弁類の点検
	ボディーは熱いが圧力上昇しない	入口ストレーナーまたはスクリーンの詰り	掃除、ブロー
二次圧力が調整できない、または昇圧してしまう	調整がしにくい 設定圧力が狂う	・ パイロット部のスクリーンの詰り	掃除
		・ 流量不足	流量確認、取り替え
		・ ピストンのゴミ噛み	掃除 ピストンリング点検
		・ ピストンリングの摩耗	ピストンリング交換
		・ ピストンの小穴の詰り	掃除
・ パイロットバルブ・ピストン・メインバルブ摺動部のゴミ噛み	掃除		

不具合	症状	原因	対策
二次圧力が調整できない、または昇圧してしまう	調整がしにくい、設定圧力が狂う	・ 定格流量オーバー	流量確認、バルブのサイズアップ
		・ 調節ネジ焼き付き	調節ネジ部交換
		・ ダイヤフラムの変形、破損	ダイヤフラム交換
		・ 蒸気消費量の変動	流量選定確認、取り替え
		・ 仕様と COSR 選定の不適合	型式選定確認、取り替え
	二次側のバルブを締めるとすぐに一次圧と同等まで上昇する	・ バイパス弁の漏れ ・ パイロットバルブシート・メインバルブシートのゴミ噛み、傷	点検、掃除、取り替え 掃除 すり合わせ
ハンチングチャタリングが起きる	蒸気消費量が少ない時に起きる	・ 最小調整可能流量以下で使用している	流量確認、小口径に取り替え
	いつまでもハンチングが止まらない	・ 減圧比が大きすぎる（一次圧の 10%以下で使用している）	2 段減圧にする
		・ 仕様と COSR 選定の不適合	型式選定確認、取り替え
	いつまでもチャタリングが止まらない	・ ドレンが混入している、	配管の点検
		・ 仕様と COSR 選定の不適合	型式選定確認、取り替え
	異常騒音が出る	高音騒音がする	・ 減圧比が大きすぎる ・ 過大流量である ・ 近くに急開閉弁がある

※取り替えが必要な部品は、構造を参照して点検キット・補修キットなどで交換することを推奨します。
なお、点検キット・補修キットなどはユニット部品として発送されますので御了承ください。

製品保証

本保証書に定める条件に従い、株式会社ティエルバイ（以下「TLV」といいます）は、TLV もしくは TLV グループ会社が販売する製品（以下「本製品」といいます）が、TLV が設計・製造したものであり、TLV が公表した仕様書（以下「仕様書」といいます）に適合しており、製造上の欠陥がないことを保証します。ただし、本保証書の内容が、本製品に関する保証の内容のすべてであり、明示または黙示を問わず、その他の保証などは一切行いません。

TLV は、当社とは関係のない第三者が製造した製品または部品（以下「部品」といいます）については、保証は行いません。

保証が適用されない場合

本保証書に定める条件は、次のような原因による欠陥や故障の場合には適用されません。

1. TLV、もしくは TLV グループ会社以外の者、または TLV が認定したサービス担当者以外による不適切な出荷、設置、使用、取り扱いなどの場合。
2. 汚れ、スケール、錆などが原因の場合。
3. TLV もしくは TLV グループ会社以外の者、または TLV が認定したサービス担当者以外による不適切な分解・組み立てが行われた場合。
または、適切な点検・整備が行われていない場合。
4. 自然災害、天災地変もしくは不可抗力による場合。
5. 間違った使用、通常の方法以外での使用、事故、その他 TLV、もしくは TLV グループ会社の支配が及ばないことを原因とする場合。
6. 不適切な保管、保守または修理による場合。
7. 取扱説明書の指示に従わないで、または業界で認められている慣行に従わない方法で製品を使用した場合。
8. 本製品が意図していない目的または方法で使用した場合。
9. 本製品を仕様範囲外で使用した場合。
10. 適用外流体^{※1}に本製品を使用した場合。
11. 本製品の取扱説明書に記載されている指示に従わなかった場合。

※1：蒸気、空気、水、窒素、二酸化炭素、不活性ガス（例えば、ヘリウム、ネオン、アルゴン、クリプトン、キセノン、ラドンなど）以外の流体

保証の期間

本製品の保証期間は、最初のエンドユーザーに納入されてから 1 年間、または TLV 出荷後 3 年間のいずれか早く到来する日まで有効です。

保証の範囲とその条件

上記保証の期間内に TLV、もしくは TLV グループ会社の責任により故障を生じた場合は、その製品の交換または修理のみを行います（それ以外の保証は行いません）。ただし、以下の書類の提出を条件とします。

- (a) 保証が適用されることが証明できる事項が記載されたもの。
- (b) 購入履歴が証明できる事項が記載されたもの。

なお、交換または修理の対象となる本製品の返送などに関する費用は、購入者またはエンドユーザーの負担とさせていただきます。

責任の限定

TLV、もしくは TLV グループ会社は、本製品または本保証内容に関連して被るいかなる種類の損失（購入者、エンドユーザーの損失を含むがこれらに限らない）※2について、TLV、もしくは TLV グループ会社、またはそれらの代表者もしくは担当者が当該損失の発生の可能性について知らされていたか、認識すべきであったかにかかわらず、いずれの責任の理論※3に基づく責任も負わないものとしします。

上記規定にかかわらず強行法規などの適用により、本製品または本保証内容に関連して、TLV、もしくは TLV グループ会社が負うことになる責任がある場合、その責任は、購入者が TLV、もしくは TLV グループ会社に実際に支払った本製品の代金額（ただし、製造上の欠陥が認められる本製品の代金額に限られ、製造上の欠陥が認められない本製品の部分は含まない）を上限とします。

※2：通常損害のほか、間接損害、付随的損害、特別損害、派生的損害、拡大損害、製造ラインの停止に伴う損害を含みますが、これらに限りません。

※3：契約、不法行為（過失を含みます）、その他の理由のいずれによるかを問いません。

保証の分離有効性

本保証内容のいずれかの項目が無効と判断された場合においても、その他の規定は影響を受けないものとしします。

アフターサービス網

アフターサービスのご用命は、最寄りの営業所、または下記のカスタマー・コミュニケーション・センター (CCC) にお願ひします。

苫小牧営業所、仙台営業所、東京営業所（東京 GES センター）、静岡営業所、名古屋営業所、富山営業所、大阪営業所、加古川営業所、岡山営業所、広島営業所、福岡営業所

株式会社 ティエルブイ

本社・工場 兵庫県加古川市野口町長砂881番地 〒675-8511

カスタマー・コミュニケーション・センター (CCC)

TEL (079)427-1800

FAX (079)422-2277

ホームページ <https://www.tlv.com>

TLV技術110番 (079)422-8833