



ISO 9001
ISO 14001
認証工場

TLV®

取扱説明書

真空蒸気汎用減圧弁

V-COSR

 株式会社 ティエルバイ

081-65182-06

はじめに

このたびは、TLV 真空蒸気汎用減圧弁 をお買い上げ頂き、誠にありがとうございます。

本製品は工場に於いて十分な検査をされて出荷されております。まず本製品がお手元へ届きましたら仕様の確認と外観チェックを行い、異常のないことをご確認ください。ご使用前にこの取扱説明書をよくお読みのうえ正しくお使いください。

本取扱説明書には、お客様個別の特殊仕様に関する説明書が添付されていない事があります。この場合の詳細については、TLVにお問い合わせください。

TLV 真空蒸気汎用減圧弁：V-COSR は、従来の汎用減圧弁にはない二次圧力の高い安定性があります。要部部品はオールステンレス製で耐食性に優れ、長寿命化を図っています。

この取扱説明書は表紙記載の型式に使用します。また、製品の取付け時のもとより、その後の保守、分解・組立、トラブルシューティングにも必要となりますので大切に保管してください。





目次


安全上のご注意	1
仕様	2
使用可能範囲	2
正しくお使いいただくために	3
構造	6
製品の取付け	7
調整方法	11
保守	12
分解	13
組立	17
トラブルシューティング	18
製品保証	20
アフターサービス網	21

安全上のご注意

- ご使用の前に、この「安全上のご注意」をよくお読みの上、正しくお使いください。
- ここに示した注意事項は、安全に正しくお使い頂き、あなたや他の人々への危害や物的損害を未然に防止するためのものです。
また、注意事項は危害や損害の大きさと切迫の程度を明示するために、誤った取扱いをすると生じることが想定される内容を、「危険」「警告」「注意」の3つに区分しています。
いずれも安全に関する重要な内容ですので、必ず守ってください。
- 本機器を正しく安全に使用していただくため、本機器の取付、使用、保守、修理等に当たっては、取扱説明書に記載されている安全上の注意事項を必ず守ってください。尚、これらの注意に従わなかったことにより生じた損害、事故については、当社は責任と保証を負いません。

図記号

	危険・警告・注意を促す内容があることを告げるものです
	危険 : 人が死亡または重傷を負う差し迫った危険の発生が想定される内容
	警告 : 人が死亡または重傷を負う可能性が想定される内容
	注意 : 人が傷害を負う可能性および物的損害のみの発生が想定される内容

	注意
	製品を正しく設置し、最高許容圧力・温度等、製品の仕様範囲を外れる使用方法は絶対にしないでください。
	製品の破損、異常作動等により重大な事故を起こす恐れがあります。
	20kg程度以上の重量物については、吊り上げ装置等を使用してください。 腰痛、落下によるケガ、損傷等の恐れがあります。
	製品出口側の開口部は、直接人が触れられないようにしてください。 流体を排出し、ケガ、火傷、損傷等する恐れがあります。
	製品の分解、取外しは、製品内部の圧力が大気圧になり、また製品表面温度が室温になってから行ってください。 製品に圧力、温度が加わっている場合は、流体が吹出しケガ、火傷、損傷等する場合があります。
	製品の修理には、正規の部品を必ず使用してください、また製品の改造は絶対しないでください。 製品の破損、流体の吹出し、異常作動によりケガ、火傷、損傷等する恐れがあります。
	接続ねじ部を締め過ぎないようにしてください。 締め過ぎますと接続部が割れて流体が吹出し、ケガ、火傷、損傷等する恐れがあります。
	凍結しない仕様でお使いください。 凍結すると製品が破損して流体が吹出し、ケガ、火傷、損傷等する恐れがあります。
	ウォーターハンマー等の衝撃が加わらないようにしてください。 大きな衝撃が加わると製品が破損して流体が吹出し、ケガ、火傷、損傷等する恐れがあります。

仕様



注意

製品を正しく設置し、最高許容圧力・温度等、製品の仕様範囲を外れる使用方法は絶対にしないでください。

製品の破損、異常作動等により重大な事故を起こす恐れがあります。

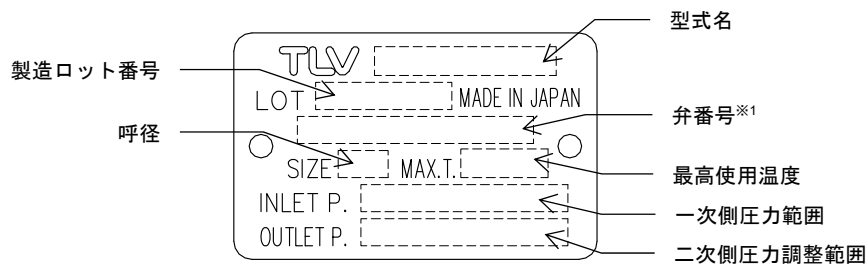


注意

凍結しない仕様でお使いください。

凍結すると製品が破損して流体が吹出し、ケガ、火傷、損傷等する恐れがあります。

仕様の詳細についてはネームプレートにより確認してください。



※1：弁番号の表示については、オプションです。指示された時のみ表示されます。

使用可能範囲

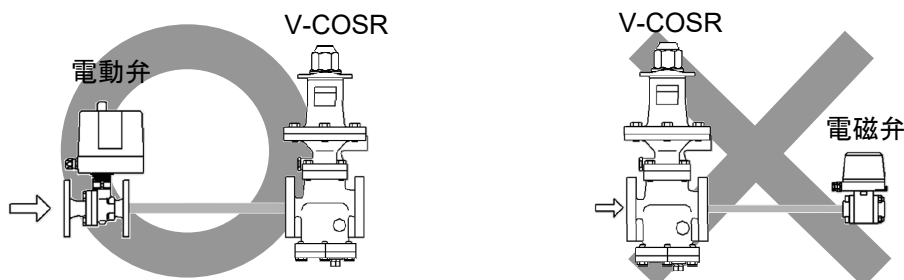
用途	型式	一次側圧力	設定圧力	許容最小差圧	調整可能流量
真空蒸気用	V-COSR	0.1MPaG 以上 0.2MPaG 以下	-0.08MPaG 以上 0.08MPaG 以下	0.07MPa	定格流量の 10%以上

正しくお使いいただくために



製品を正しく設置し、最高許容圧力・温度等、製品の仕様範囲を外れる使用方法は絶対にしないでください。
製品の破損、異常作動等により重大な事故を起こす恐れがあります。

- 仕様範囲内でお使いください。
- ON/OFF 弁(電磁弁・電動弁)の取付け



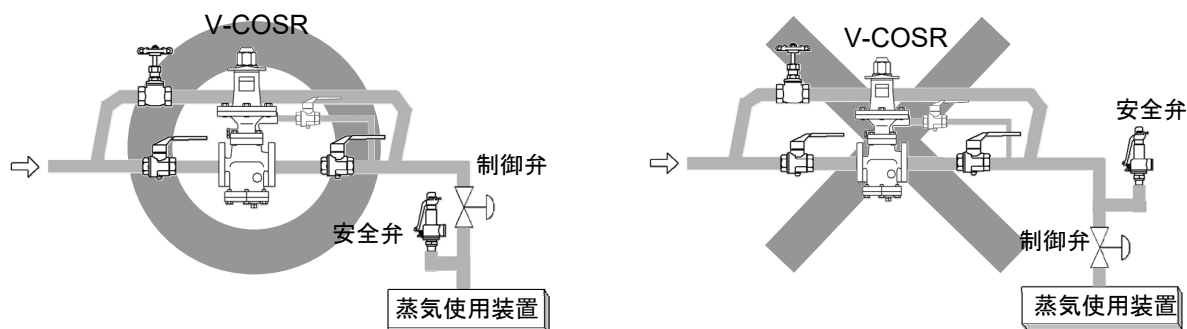
蒸気使用装置への蒸気供給停止を目的に、電動弁などの ON/OFF 弁を取付ける場合には、V-COSR の入口側へ取付けてください。

V-COSR の出口側に、電磁弁等を設けた場合、電磁弁の開閉により激しいチャタリングを起こし、ピストンおよび主弁の破損の原因となります。(ON-OFF 弁の開弁時に V-COSR の二次圧は、ゼロから設定圧まで変化しますが、この間に減圧比 1/10 以下の調整不可域を通過する際、チャタリングが一時的に発生します。)

ON-OFF 弁の取付けは、省エネルギーの観点からもできる限りボイラ寄りに取付けることをおすすめします。

※なお、ON-OFF 弁はウォーターハンマー防止の観点から開閉スピードが緩やかな電動弁をおすすめします。特に、頻繁な温度制御等を電磁弁等開閉速度の速い、ON-OFF で行う場合、ハンマーにより蒸気使用装置および V-COSR の破損につながる可能性があります。

- 制御弁



装置の温度制御を目的に V-COSR の二次側に制御弁を取付ける場合、制御弁閉止時にスペースの関係上 V-COSR と制御弁の間で昇圧することがあります。したがって安全弁は制御弁の二次側に取付けてください。

※装置の保護のために、安全弁を取付ける場合には、必ず装置自体または装置入口直前に取付けてください。V-COSR の出口側に制御弁を使用し、この間に安全弁を取付けた場合、先の昇圧により安全弁が作動することがあります。

4. V-COSR 前後に付属品を設置する場合の注意事項

V-COSR の上流側および下流側には、安定した蒸気の流れを確保する為に直管部を設けなければなりません。V-COSR の前後直近にエルボや制御弁を設置しますと、蒸気の流れが乱れてチャタリングを生じたり圧力が不安定になる事があります。

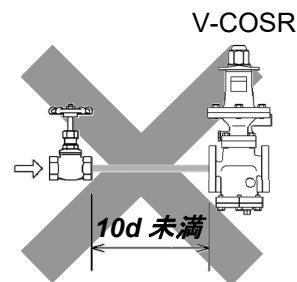
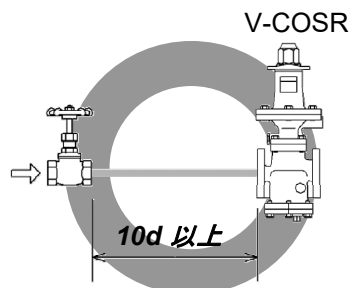
V-COSR の前後には、安定した蒸気の流れを確保することが必要なことから、次に示す直管部を設ける事を推奨します。

① V-COSR の上流側

手動バルブ・ストレーナー・エルボ等を設置する場合、長さ **10d 以上**の直管部を設けてください。

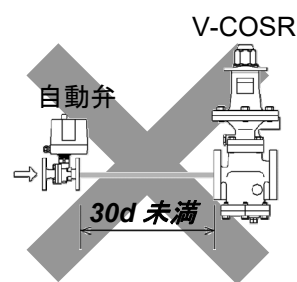
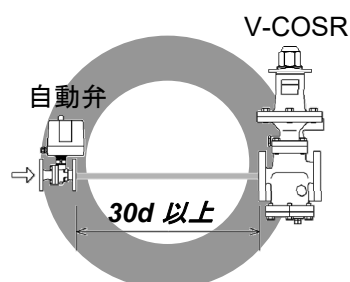
※ d: 配管径

(例) 呼径 25mm の場合
250mm 以上



自動弁 (ON-OFF 弁) を設置する場合、長さ **30d 以上**の直管部を設けてください。

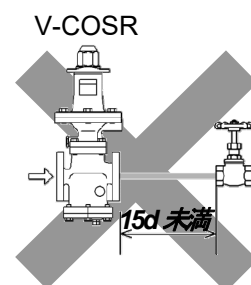
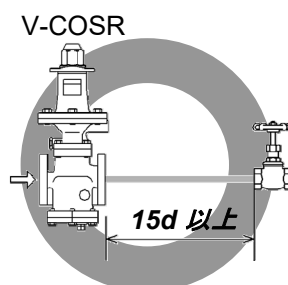
(例) 呼径 25mm の場合
750mm 以上



② V-COSR の下流側

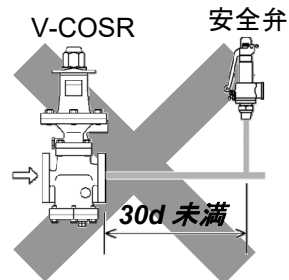
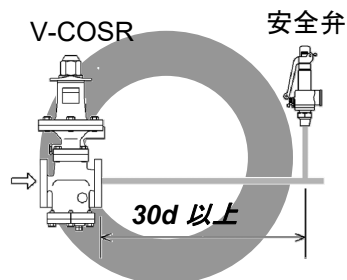
手動バルブ・ストレーナー・エルボ等を設置する場合、長さ **15d 以上**の直管部を設けてください。

(例) 呼径 25mm の場合
375mm 以上



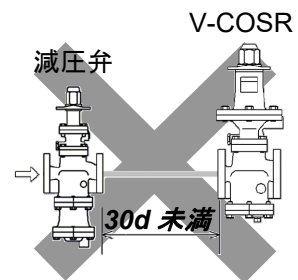
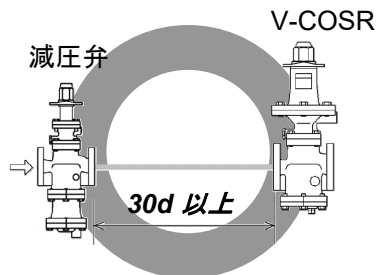
安全弁を設置する場合、長さ **30d 以上**の直管部を設けてください。

(例) 呼径 25mm の場合
750mm 以上



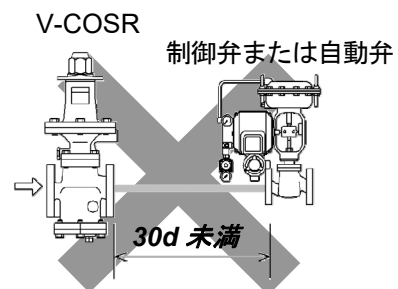
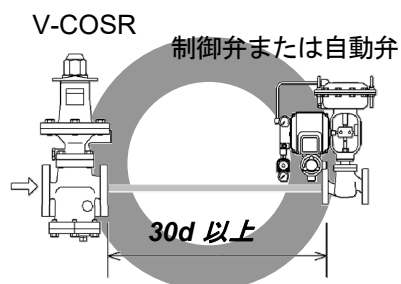
V-COSR を設置する場合、長さ 30d 以上 の直管部を設けてください。
(二段減圧)

(例) 呼径 25mm の場合
750mm 以上

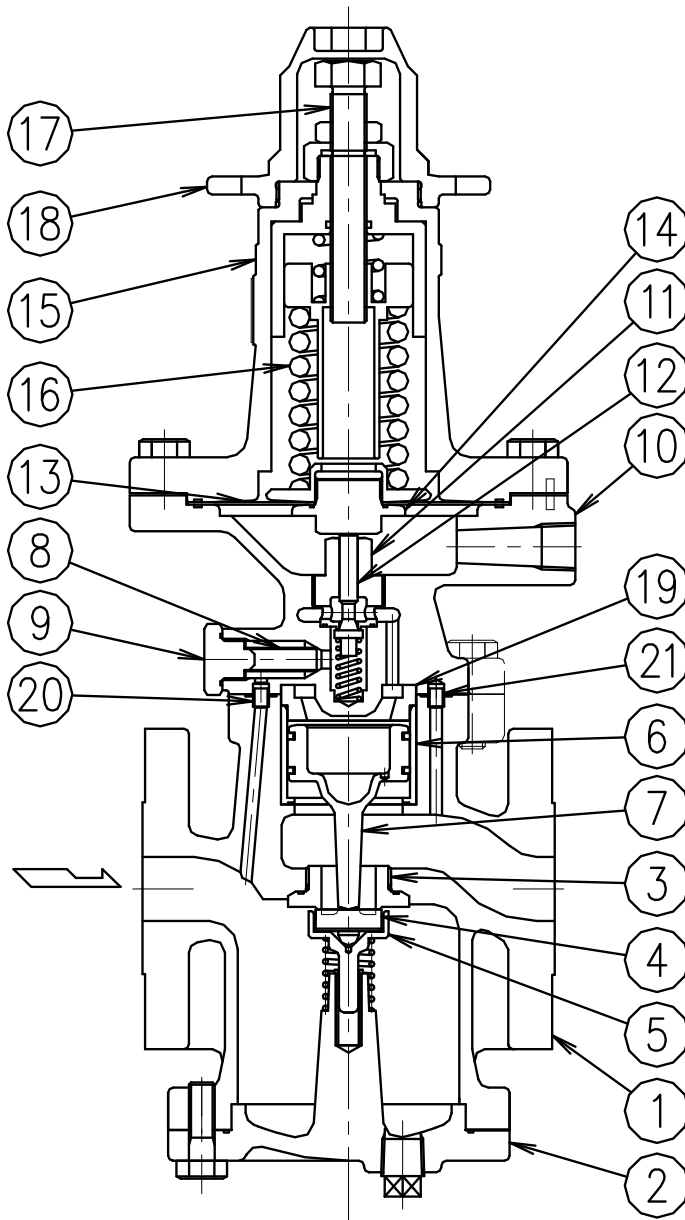


制御弁または自動弁 (ON-OFF 弁) を設置する場合、長さ 30d 以上 の直管部を設けてください。

(例) 呼径 25mm の場合
750mm 以上



構造



No.	品名
1	ボディ
2	カバー
3	バルブシート
4	メインバルブ
5	バルブ受
6	シリンダー
7	ピストン
8	スクリーン
9	スクリーンホルダー
10	パイロットボディ
11	パイロットバルブシート
12	パイロットバルブ
13	ダイヤフラム
14	ネジ押エ
15	スプリングケース
16	調節バネユニット
17	調節ネジ
18	スパナキャップ
19	ピストン押エ
20	接続管
21	ピン

製品の取付け



注意

製品を正しく設置し、最高許容圧力・温度等、製品の仕様範囲を外れる使用方法は絶対にしないでください。

製品の破損、異常作動等により重大な事故を起こす恐れがあります。



注意

20kg程度以上の重量物については、吊り上げ装置等を使用してください。

腰痛、落下によるケガ、損傷等の恐れがあります。

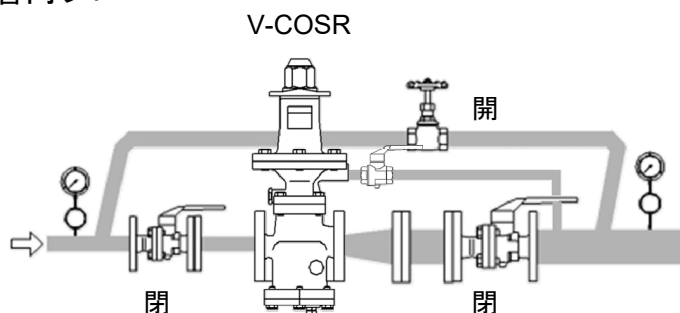


注意

製品出口側の開口部は、直接人が触れられないようにしてください。

流体を排出し、ケガ、火傷、損傷等する恐れがあります。

1. 配管内ブロー



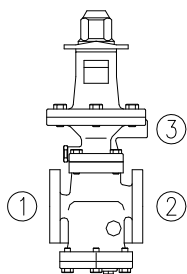
バイパス配管利用のブロー

V-COSRの取付け前に、配管内のブローをしてください。

もしできなければ、バイパスを利用してブローしてください。

とくに、新設配管や長期止管には必ず行ってください。

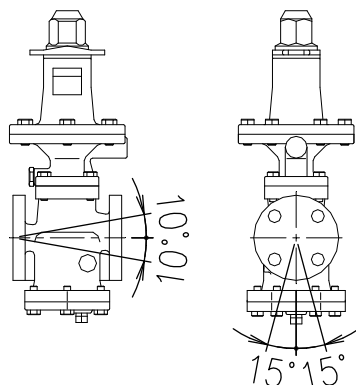
2. シールおよびキャップの取外し



取付け前に、塵芥が入りこまないように貼付しているシールおよびキャップを取外してください。

(本体の入・出口・パイロットボディ3箇所貼付)

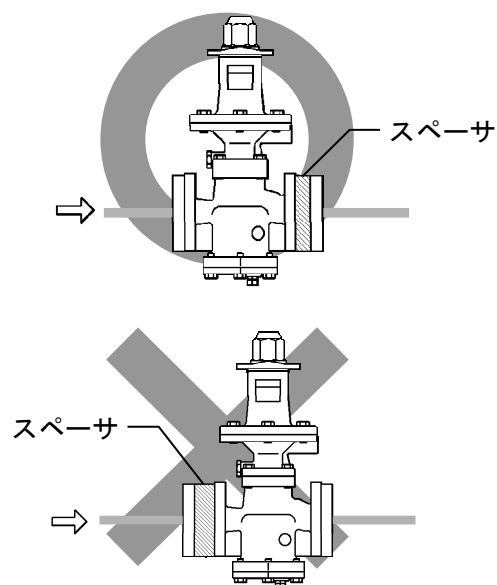
3. 取付角度



V-COSRは水平に、ボディの矢印と蒸気の流れ方向が一致するように、垂直に取付けてください。

許容角度は、前後 10° ・左右 15° です。

4. スペーサの取付け

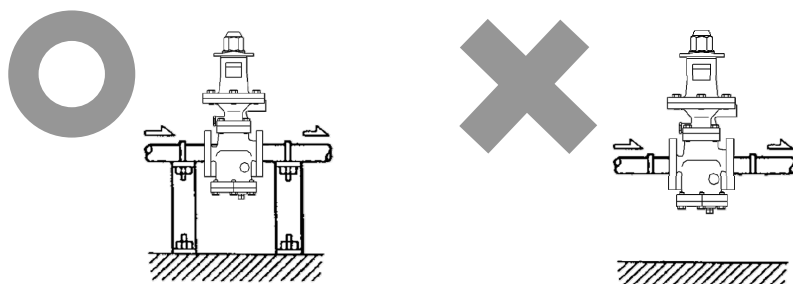


面間調整のためのスペーサをご使用の際には、出口側フランジに取付けてください。

スペーサは、スペーサ・ガスケット・ボルト・ナットで構成されています。

スペーサ両側にガスケットをあてがい、V-COSR 出口側と配管フランジの間に入れ、ボルト・ナットで組み付けてください。

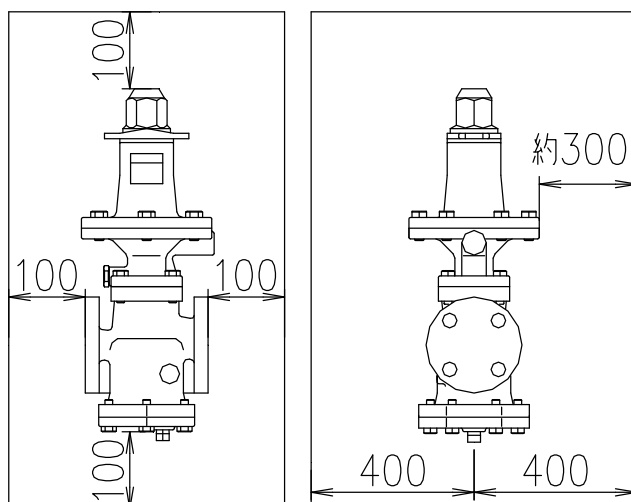
5. 配管支持



V-COSR に無理な荷重、曲げ、振動などが伝わらないように配管してください。

出入口配管を固定されることをおすすめします。

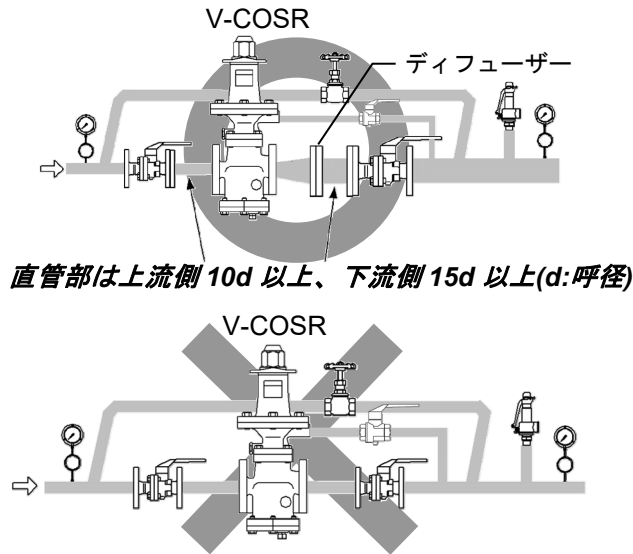
6. 点検スペース



保守、点検、修理のためのスペースを設けてください。

(単位：mm)

7. 配管サイズ

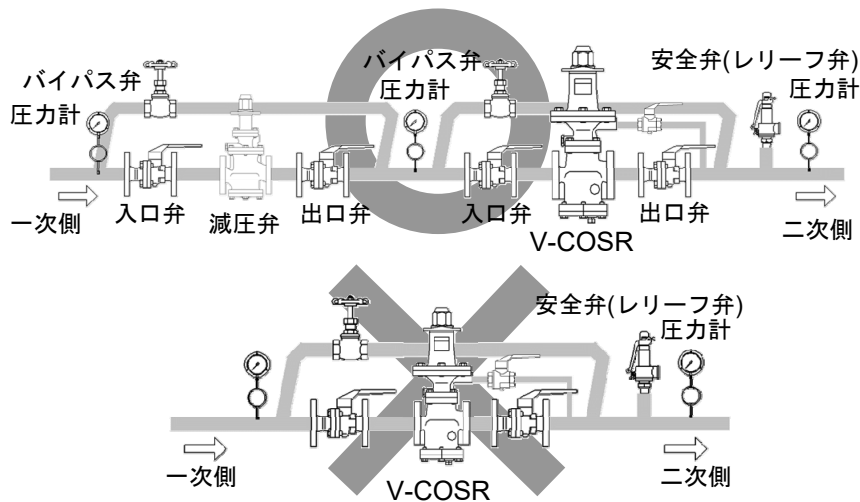


二次側で管内流速が 30m/s を越えることが予想される場合は、ディフューザーを設け、管内流速を 30m/s 以下に押さえるようにしてください。

ただし、V-COSR から蒸気使用装置までの距離が長い場合は、圧力損失を考慮して配管サイズを選定してください。

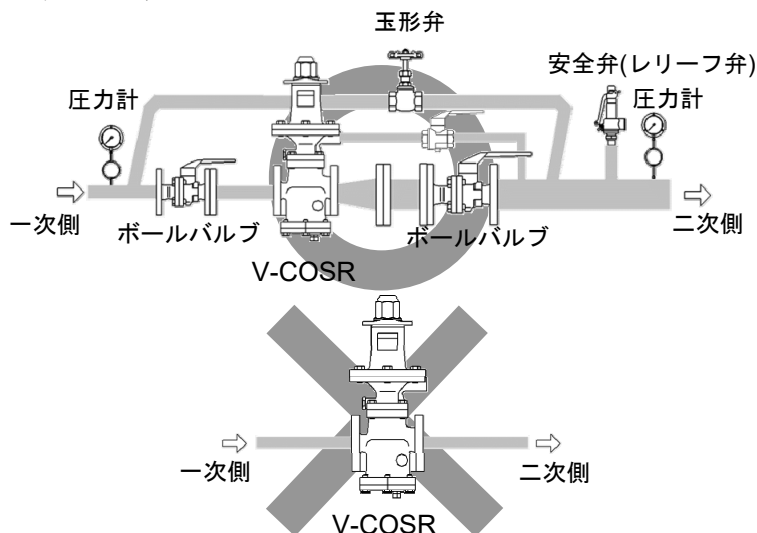
また、ストレーナーを取付ける場合ドレン滞留防止のため「横向取付」をおすすめします。

8. 二段減圧



減圧比が 10 : 1 を超える等の使用可能範囲の制限で V-COSR1 台では希望の圧力まで減圧できない場合は、二段減圧を行ってください。

9. アクセサリー



入口および出口側のストップ弁、圧力計、バイパスは、必ず設置してください。

なお、出入口のストップ弁は、ドレンを溜めない「ボールバルブ」を、バイパス管径は「入口（一次側）配管の 1/2 以上」をおすすめします。

完全閉止ができないゲート弁の使用は、お避けください。

二次圧力の検出方法

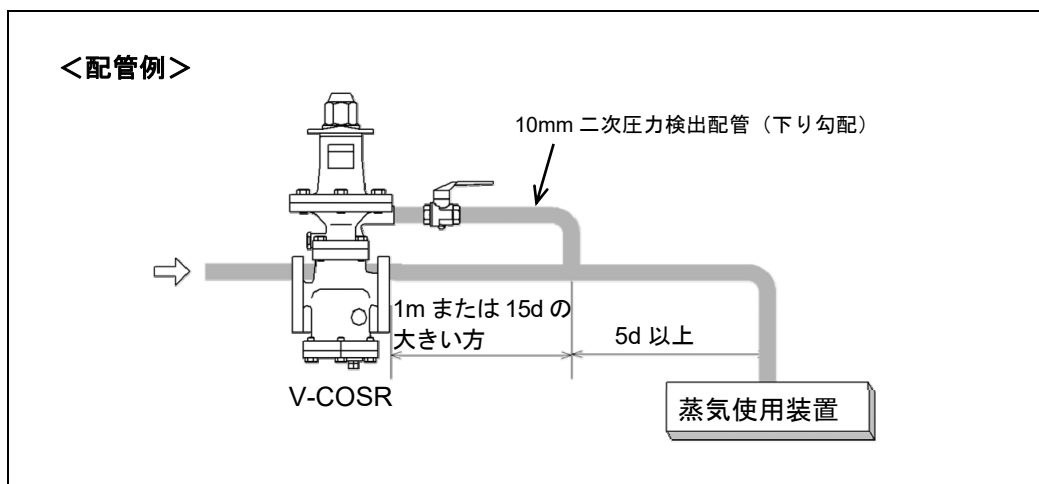
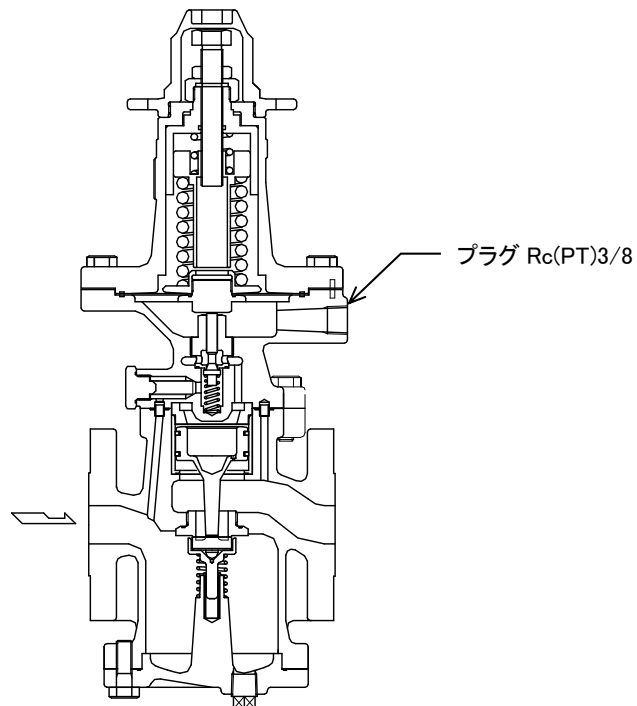
正しくご使用していただくために、二次側圧力の外部検出配管を必ず施工してください。

プラグ Rc(PT) 3/8 を外し、二次圧力検出管を下り勾配に配管します。

(下図； <配管例> 参照)

二次圧力検出管は蒸気使用装置の圧力測定部へ接続してください。

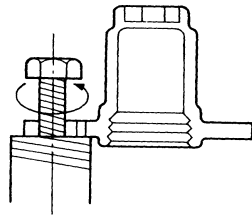
二次圧力検出管には必ずバルブを設けてください。



調整方法

ウォーターハンマーや装置保護のため V-COSR の正しい調整が必要です。

1. 新設配管、長期休止管は、バイパス弁を使って、十分に時間をかけてブローしてください。とくに、蒸気使用装置内にドレンやゴミなどが残留しないようにご注意ください。（安全弁の吹出圧にもご注意ください。）
2. V-COSR 前後のストップ弁およびバイパス弁が、完全に閉止しているかどうかを確認してください。
3. スパナキャップを外し、ロックナットをゆるめます。



ロックナットをゆるめる

4. 一次側ストップ弁をゆっくりと全開させます。
5. 二次側ストップ弁を少し開きます。
6. 調節ネジをまわし希望の圧力へ設定し、数分間お待ちください。調節ネジを反時計方向にまわして、正圧設定、時計方向にまわして負圧設定となります。
7. 二次側のストップ弁をゆっくり全開にしてください。
8. 調整が終われば、ロックナットを締め、キャップをしてください。
9. 通気を停止する時には、必ず二次側ストップ弁を閉じてから、一次側ストップ弁を閉じてください。

保守



注意

製品出口側の開口部は、直接人が触れられないようにしてください。
流体を排出し、ケガ、火傷、損傷等する恐れがあります。



注意

製品の修理には、正規の部品を必ず使用してください、また製品の改造は絶対しないでください。
製品の破損、流体の吹出し、異常作動によりケガ、火傷、損傷等する恐れがあります。

作動点検

V-COSR を長期に渡ってお使い頂くために、次の通りの定期的な点検・保守を実施してください。

部 品	点検・保守の目安
スクリーン (パイロット)	年 1 回分解掃除 目詰りが著しい場合は V-COSR の入口側に ストレーナー (60 メッシュ程度) を設けてください。
メインバルブ、バルブシート、 パイロットバルブ、 パイロットバルブシート	約 15,000 時間で交換 チャタリングの発生やゴミ噛みがある場合には 短時間で摩耗することもあります。
ピストンリング	約 8,000 時間で交換 チャタリングの発生やスケールが多い場合には 短時間で摩耗することもあります。
ピストン	約 30,000 時間で交換 ハンチングやチャタリングの発生がある場合には 短時間で摩耗することもあります。
ダイヤフラム	約 30,000 時間で交換 ハンチングやチャタリングの発生がある場合には 短時間で亀裂割れが発生することもあります。

分解



注意

20kg程度以上の重量物については、吊り上げ装置等を使用してください。
腰痛、落下によるケガ、損傷等の恐れがあります。



注意

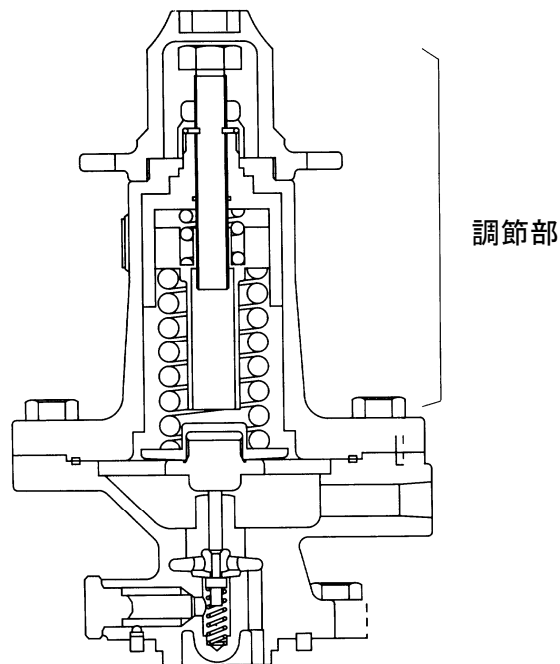
製品の分解、取外しは、製品内部の圧力が大気圧になり、また製品表面温度が室温になってから行ってください。
製品に圧力、温度が加わっている場合は、流体が吹出しケガ、火傷、損傷等する場合があります。

一年に一回分解および点検をすれば不慮の故障を未然に防ぐことができます。
特に新設配管運転直後や暖房等の長期休止前後は点検されることを推奨します。

まず、配管中（一次側、二次側共）の蒸気を完全に抜いてください。
蒸気を止められない場合は、バイパス運転に切り替え、V-COSR 前後のストップ弁を完全に締めます。分解は、ボディが冷えるまでお待ちください。そして入口、出口、フランジのボルト・ナットを外し製品をバイス台に固定してから点検を行ってください。

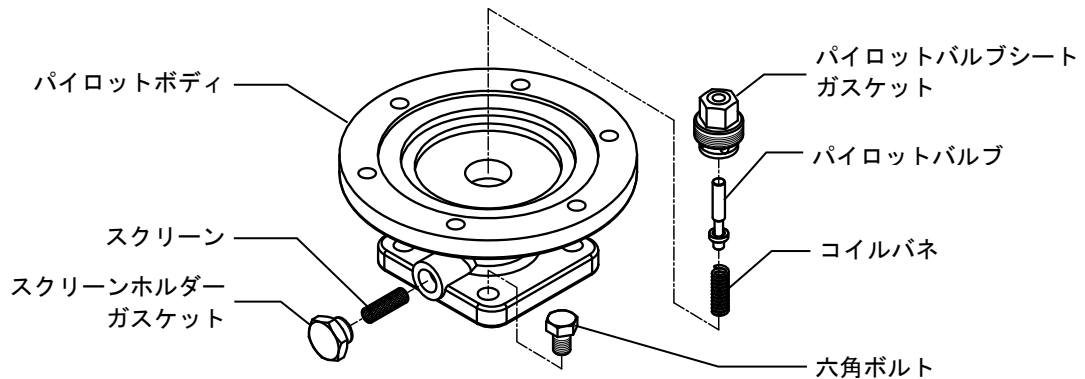
調節部の分解

調節部の分解は避けてください。
弊社までお問い合わせください。



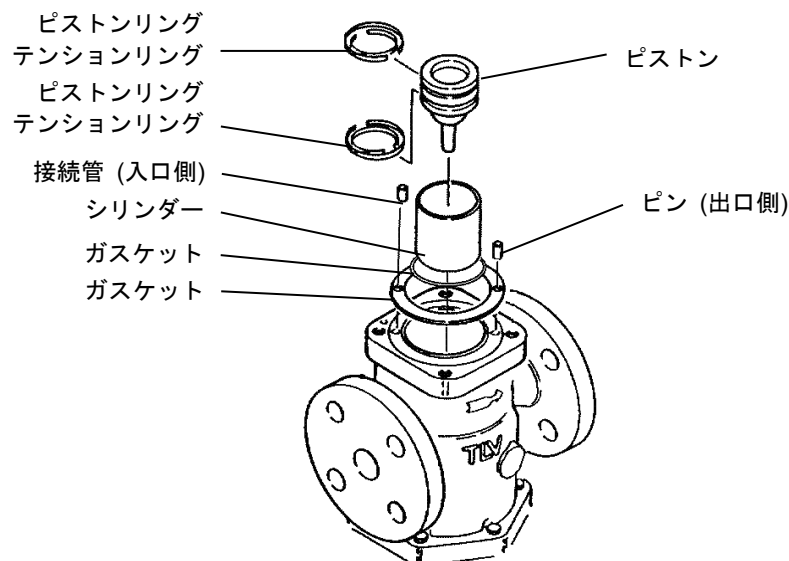
パイロット部の分解

ボックスレンチでパイロットバルブシートをゆるめて外します。
 パイロットバルブとコイルバネはピンセットでつまみ上げてください。
 次にスクリーンホルダーをゆるめて外し、スクリーンを取出します。
 ⇒パイロットバルブのシート部のキズの有無、ガスケットのキズの有無、スクリーンのつまり等を点検してください。



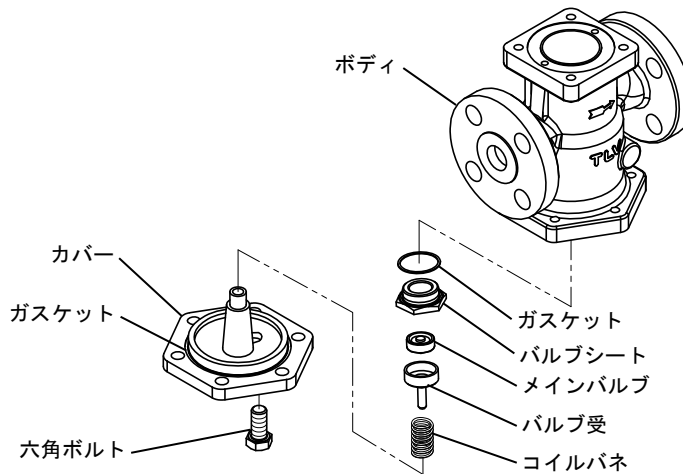
ピストン部の分解

六角ボルトをゆるめて外し、パイロットボディを外します。
 この時、接続管・ピンをなくさないよう注意してください。
 ボディからピストン、シリンダーを取出し、さらにピストンからピストンリングとテンションリングを外しますが、無理な力で外さないようにしてください。
 ⇒シリンダーの内面、ピストンリングの外表面、ピストンの小孔、ガスケットの異常の有無を点検してください。



メインバルブ部の分解

六角ボルトをゆるめ、カバーを取外すとメインバルブ、コイルバネが取り出せます。
ボディからバルブシートをボックスレンチでゆるめて外します。
メインバルブ、バルブシートのシート面および摺動部の傷がないか点検してください。



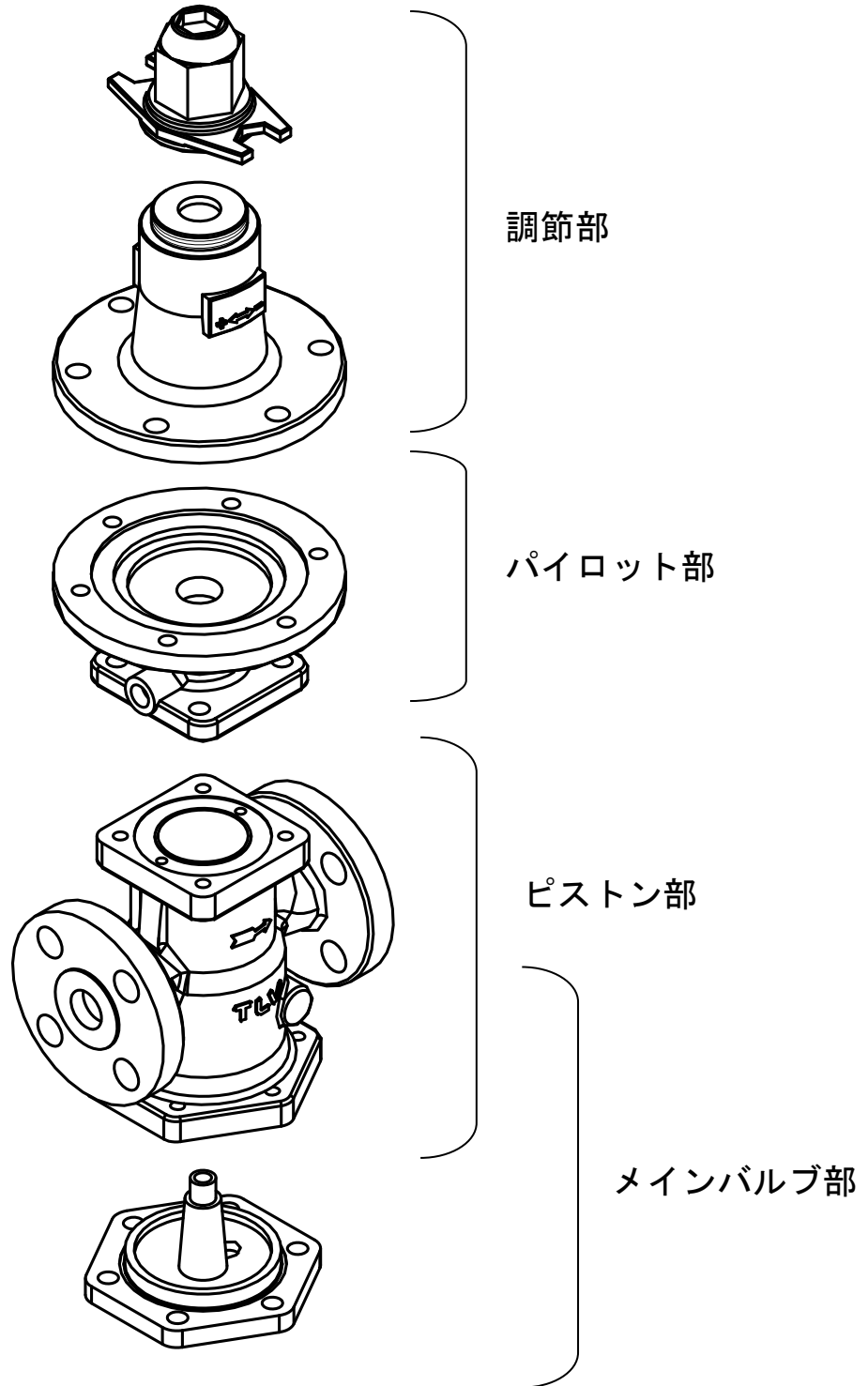
洗浄

各部を点検し、異常がなければ洗浄して組立ますが、洗浄が必要な部品は次の通りです。

バルブシート	パイロットバルブ
メインバルブ	ピストンリング
バルブ受	シリンダー
ピストン	スクリーン
	パイロットバルブシート

洗浄は水洗いでも差し支えありませんが、洗浄液を使用しますと一層効果的です。

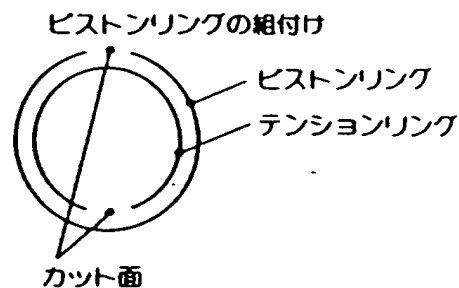
分解図



組立

組立は分解の逆順序で行いますが、注意点は次の通りです。

1. PTFE 製のガスケットは、キズ、打痕、変形がなければ再使用が可能です。
2. ネジ部（ボルト含）とボール調節ネジには焼付防止剤を塗布しますが、バルブシート、パイロットバルブシート、スクリーンホルダーのネジ部には、焼付防止剤がはみ出さないように少量塗布してください。
3. ボルトは、対角線順に均等締付けし、片締めにならないよう注意してください。
4. 組立時にピストンやパイロットガイドがスムーズに動くことを確認してください。



- 1) ピストンリングを外側に、テンションリングを内側に組付けてください。
- 2) この時、カット面は相反対の方向にしてください。

5. 各ネジ部の締付トルクおよび工具二面幅は次の通りです。

ネジ部	二面幅 mm		締付トルク N・m
ボルト(スプリングケース部)	19		50
パイロットバルブシート	19		70
スクリーンホルダー	24		40
ボルト (パイロットボディ部)	呼径 25・40	17	60
	50	19	70
(カバー)ボルト	25・40	17	60
	50	19	70
バルブシート	25	41	125
	40	60	250
	50	70	300

※規定トルク以上で締付けた場合、本体あるいは部品を損傷させることがありますのでご注意ください。

トラブルシューティング



製品の分解、取外しは、製品内部の圧力が大気圧になり、また製品表面温度が室温になってから行ってください。
製品に圧力、温度が加わっている場合は、流体が吹出しケガ、火傷、損傷等する場合があります。

当製品は厳重な品質検査後出荷されていますが、万一故障が起きた場合、下記のリストにて確認の上、処置願います。

故障としては、大きく分けると次のようになります。

1. 二次圧力が上昇しない。
2. 二次圧力が調整できない。または昇圧してしまう。
3. ハンチング（二次圧力が脈動する）を起こす。
4. チャタリング（大きな金属音がする）を起こす。
5. 異常騒音が出る。

特に起こりやすい不具合として仕様範囲外の使用、選定時の流量不足、ゴミ・スケールの噛み込みがありますので、「正しくお使いいただくために」、「調整方法」等をもう一度確認してください。

故障の原因と対策

不具合	症状	原因	対策
二次圧力が上昇しない	ボディが熱くない	<ul style="list-style-type: none"> ・ 蒸気が来ていない ・ 入口弁閉止 	一次側の配管、弁類の点検
	ボディは熱いが圧力上昇しない	<ul style="list-style-type: none"> ・ 入口ストレーナーまたはスクリーンのつまり 	掃除、ブロー
二次圧力が調整できない、または昇圧してしまう	調整がしにくい 設定圧力が狂う	<ul style="list-style-type: none"> ・ パイロット部のスクリーンのつまり 	掃除
		<ul style="list-style-type: none"> ・ 流量不足 	流量確認、取替
		<ul style="list-style-type: none"> ・ ピストンのゴミ噛み 	掃除 ピストンリング点検
		<ul style="list-style-type: none"> ・ ピストンリングの摩耗 	ピストンリング交換
		<ul style="list-style-type: none"> ・ ピストンの小穴のつまり 	掃除
<ul style="list-style-type: none"> ・ パイロットバルブ・ピストン・メインバルブ摺動部のゴミ噛み 	掃除		

不具合	症状	原因	対策
二次圧力が調整できない、または昇圧してしまう	調整がしにくい、設定圧力が狂う	・ 定格流量オーバー	流量確認、バルブのサイズアップ
		・ 調節ネジ焼付き	調節ネジ部交換
		・ ダイヤフラムの変形、破損	ダイヤフラム交換
		・ 蒸気消費量の変動	流量選定確認、取替
		・ 仕様と V-COSR 選定の不適合	型式選定確認、取替
	二次側のバルブを締めるとすぐに一次圧と同等まで上昇する	・ バイパス弁の漏れ ・ パイロットバルブシート・メインバルブシートのゴミ噛み、キズ	点検、掃除、取替 掃除 すり合わせ
ハンチング チャタリングが起きる	蒸気消費量が少ない時に起きる	・ 最小調整可能流量以下で使用している	流量確認、小口径に取替
	いつまでもハンチングが止まらない	・ 減圧比が大きすぎる（一次圧の 10%以下で使用している） ・ 仕様と V-COSR 選定の不適合	2 段減圧にする 型式選定確認、取替
	いつまでもチャタリングが止まらない	・ ドレンが混入している、	配管の点検
		・ 仕様と V-COSR 選定の不適合	型式選定確認、取替
異常騒音が出る	高音騒音がする	・ 減圧比が大きすぎる ・ 過大流量である ・ 近くに急開閉弁がある	2 段減圧にする 流量確認し、サイズアップする 距離をできる限り離す

製品保証

本保証書に定める条件に従い、株式会社ティエルバイ（以下「TLV」といいます）は、TLVもしくはTLVグループ会社が販売する製品（以下「本製品」といいます）が、TLVが設計・製造したものであり、TLVが公表した仕様書（以下「仕様書」といいます）に適合しており、製造上の欠陥がないことを保証します。ただし、本保証書の内容が、本製品に関する保証の内容のすべてであり、明示または黙示を問わず、その他の保証などは一切行いません。

TLVは、当社とは関係のない第三者が製造した製品または部品（以下「部品」といいます）については、保証は行いません。

保証が適用されない場合

本保証書に定める条件は、次のような原因による欠陥や故障の場合には適用されません。

1. TLV、もしくはTLVグループ会社以外の者、またはTLVが認定したサービス担当者以外による不適切な出荷、設置、使用、取り扱いなどの場合。
2. 汚れ、スケール、錆などが原因の場合。
3. TLVもしくはTLVグループ会社以外の者、またはTLVが認定したサービス担当者以外による不適切な分解・組み立てが行われた場合。
または、適切な点検・整備が行われていない場合。
4. 自然災害、天災地変もしくは不可抗力による場合。
5. 間違った使用、通常の方法以外での使用、事故、その他TLV、もしくはTLVグループ会社の支配が及ばないことを原因とする場合。
6. 不適切な保管、保守または修理による場合。
7. 取扱説明書の指示に従わないで、または業界で認められている慣行に従わない方法で製品を使用した場合。
8. 本製品が意図していない目的または方法で使用した場合。
9. 本製品を仕様範囲外で使用した場合。
10. 適用外流体^{*1}に本製品を使用した場合。
11. 本製品の取扱説明書に記載されている指示に従わなかった場合。

^{*1}: 蒸気、空気、水、窒素、二酸化炭素、不活性ガス（例えば、ヘリウム、ネオン、アルゴン、クリプトン、キセノン、ラドンなど）以外の流体

保証の期間

本製品の保証期間は、最初のエンドユーザーに納入されてから1年間、またはTLV出荷後3年間のいずれか早く到来する日まで有効です。

保証の範囲とその条件

上記保証の期間内にTLV、もしくはTLVグループ会社の責任により故障を生じた場合は、その製品の交換または修理のみを行います（それ以外の保証は行いません）。ただし、以下の書類の提出を条件とします。

- (a) 保証が適用されることが証明できる事項が記載されたもの。
- (b) 購入履歴が証明できる事項が記載されたもの。

なお、交換または修理の対象となる本製品の返送などに関する費用は、購入者またはエンドユーザーの負担とさせていただきます。

責任の限定

TLV、もしくは TLV グループ会社は、本製品または本保証内容に関連して被るいかなる種類の損失（購入者、エンドユーザーの損失を含むがこれらに限らない）※2について、TLV、もしくは TLV グループ会社、またはそれらの代表者もしくは担当者が当該損失の発生の可能性について知らされていたか、認識すべきであったかにかかわらず、いずれの責任の理論※3に基づく責任も負わないものとしします。

上記規定にかかわらず強行法規などの適用により、本製品または本保証内容に関連して、TLV、もしくは TLV グループ会社が負うことになる責任がある場合、その責任は、購入者が TLV、もしくは TLV グループ会社に実際に支払った本製品の代金額（ただし、製造上の欠陥が認められる本製品の代金額に限られ、製造上の欠陥が認められない本製品の部分は含まない）を上限とします。

※2：通常損害のほか、間接損害、付随的損害、特別損害、派生的損害、拡大損害、製造ラインの停止に伴う損害を含みますが、これらに限りません。

※3：契約、不法行為（過失を含みます）、その他の理由のいずれによるかを問いません。

保証の分離有効性

本保証内容のいずれかの項目が無効と判断された場合においても、その他の規定は影響を受けないものとしします。

アフターサービス網

アフターサービスのご用命は、最寄りの営業所、または下記のカスタマー・コミュニケーション・センター(CCC)をお願いします。

苫小牧営業所、仙台営業所、東京営業所(東京 CES センター)、静岡営業所、名古屋営業所、富山営業所、大阪営業所、加古川営業所、岡山営業所、広島営業所、福岡営業所

株式会社 ティエルバイ

本社・工場 兵庫県加古川市野口町長砂881番地 〒675-8511
カスタマー・コミュニケーション・センター(CCC)

TEL (079)427-1800

FAX (079)422-2277

ホームページ <https://www.tlv.com>

TLV技術110番 (079)422-8833