



ISO 9001  
ISO 14001  
認証工場

# TLV®

## 取扱説明書

フリーフロート クイックトラップ

完成品

FJ32D-B

トラップユニット

J32D-B

 株式会社 ティエルバイ

081-65419-06

# はじめに

このたびは、TLV フリーフロートスチームトラップ をお買い上げ頂き、誠にありがとうございます。

本製品は工場に於いて十分な検査をされて出荷されております。まず本製品がお手元へ届きましたら仕様の確認と外観チェックを行い、異常のないことをご確認ください。ご使用の前にこの取扱説明書をよくお読みのうえ正しくお使いください。本取扱説明書には、お客様個別の特殊仕様に関する説明書が添付されていないことがあります。この場合の詳細については、TLVにお問い合わせください。

当クイックトラップは、ユニバーサルフランジと弁体部に高精度研磨フロートを3点で支える3点支持方式を採用した画期的な製品です。

ユニバーサルフランジを採用することによって、配管方向が水平・垂直でも取付けることができます。そのため、従来のスチームトラップに比べて、取付け・取外しの時間が大幅に節約でき、修理や保守作業が容易にできます。

過熱・飽和蒸気の主管、枝管やトレースライン等の極めてドレン発生量の少ない箇所に適しており、飽和温度よりやや低い温度のドレンを自動排出します。

自動ブローオフ機構を内蔵しており、運転直後に発生する多量のドレンと空気を自動的に速やかに排出し、立ち上り時間を大幅に短縮します。

このクイックトラップは、上記ユニバーサルフランジ・3点支持方式フリーフロートの優れた特徴と実績のある機構とが相まって、加熱効率を高め、メンテナンスおよび操作（バイパスブロー）の省力化に役立ちます。

この取扱説明書は表紙記載の型式に使用します。また、製品の取付け時はもとより、その後の保守、分解・組立、トラブルシューティングにも必要となりますので大切に保管してください。





## 目次



安全上のご注意 .....	1
配管工事の確認 .....	2
作動説明 .....	3
仕様 .....	4
互換性 .....	4
構造 .....	5
製品の取付け .....	6
保守 .....	8
分解・組立 .....	9
プラグ・ホルダー類の分解・組立要領 .....	12
トラブルシューティング .....	13
製品保証 .....	14
アフターサービス網 .....	15
オプション .....	OP

# 安全上のご注意

- ご使用の前に、この「安全上のご注意」をよくお読みの上、正しくお使いください。
- ここに示した注意事項は、安全に正しくお使い頂き、あなたや他の人々への危害や物的損害を未然に防止するためのものです。  
また、注意事項は危害や損害の大きさと切迫の程度を明示するために、誤った取扱いをすると生じることが想定される内容を、「危険」「警告」「注意」の3つに区分しています。いずれも安全に関する重要な内容ですので、必ず守ってください。
- 本機器を正しく安全に使用していただくため、本機器の取付、使用、保守、修理等に当たっては、取扱説明書に記載されている安全上の注意事項を必ず守ってください。尚、これらの注意に従わなかったことにより生じた損害、事故については、当社は責任と保証を負いません。

## 図記号

	<b>危険・警告・注意を促す内容があることを告げるものです</b>
	<b>危険</b> : 人が死亡または重傷を負う差し迫った危険の発生が想定される内容
	<b>警告</b> : 人が死亡または重傷を負う可能性が想定される内容
	<b>注意</b> : 人が傷害を負う可能性および物的損害のみの発生が想定される内容

	<b>警告</b>	フロートを直接火にかけて加熱しないでください。 <b>内圧が上昇して、フロートが破裂し重大な人身および物損事故の恐れがあります。</b>
	<b>注意</b>	製品を正しく設置し、最高許容圧力・温度等、製品の仕様範囲を外れる使用方法は絶対にしないでください。 <b>製品の破損、異常作動等により重大な事故を起こす恐れがあります。</b> 最高作動圧力差を超えて使用すると排出不能（フンヅマリ）となりますので、絶対に避けてください。 製品出口側の開口部は、直接人が触れられないようにしてください。 <b>流体を排出し、ケガ、火傷、損傷等する恐れがあります。</b> 製品の分解、取外しは、製品内部の圧力が大気圧になり、また製品表面温度が室温になってから行ってください。 <b>製品に圧力、温度が加わっている場合は、流体が吹出しケガ、火傷、損傷等する場合があります。</b> 製品の修理には、正規の部品を必ず使用してください、また製品の改造は絶対しないでください。 <b>製品の破損、流体の吹出し、異常作動によりケガ、火傷、損傷等する恐れがあります。</b> 凍結しない仕様でお使いください。 <b>凍結すると製品が破損して流体が吹出し、ケガ、火傷、損傷等する恐れがあります。</b> ウォーターハンマー等の衝撃が加わらないようにしてください。 <b>大きな衝撃が加わると製品が破損して流体が吹出し、ケガ、火傷、損傷等する恐れがあります。</b>

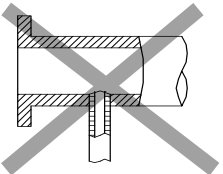
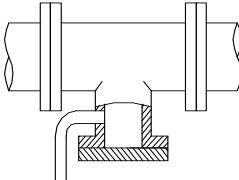
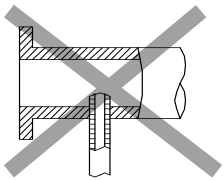
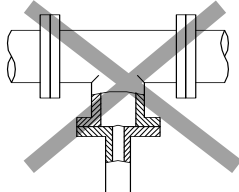
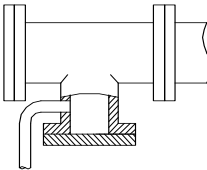
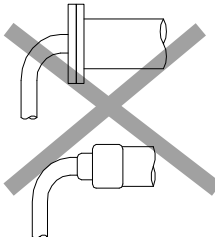
## 配管工事の確認



ウォーターハンマー等の衝撃が加わらないようにしてください。  
大きな衝撃が加わると製品が破損して流体が吹出し、ケガ、火傷、損傷等する恐れがあります。

トラップを取付けるための配管が適切に工事されていることを確認します。

1. 適切な管口径ですか？
2. トラップ取付部は水平ですか？
3. 保守スペースが確保されていますか？
4. 入口側、出口側に保守用弁が設けられていますか？  
出口側に背圧がある場合は逆止弁（TLV-CK）が設けられていますか？
5. 入口管はなるべく短く、曲りが少なく、液体が自然流下でトラップに流れやすくなっていますか？
6. 次に示す図の正しい方法で工事されていますか？
7. ネジ込みタイプの締付は工具を使用し、十分に締付けられていますか？

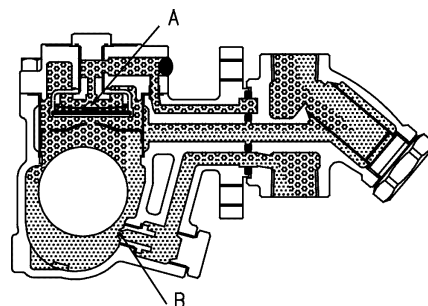
要件	正しい方法	誤った方法
適切な径の排水溜りを設けます		 径が細すぎます
ドレンの流入をさまたげない工事をします		 径が細すぎ、流入口が管内に突き出しています
ゴミやスケールのバルブへの流入を避けるにはT型管の底から25~50mm上に流入管を接続します		 ゴミも一緒に流入します
管末に設備する場合もドレン流入をさまたげないようにします		 ドレンが管内に滞留します

# 作動説明

エアおよびドレンの排出の原理を説明します。

## 1. 初期エア・低温ドレン排出

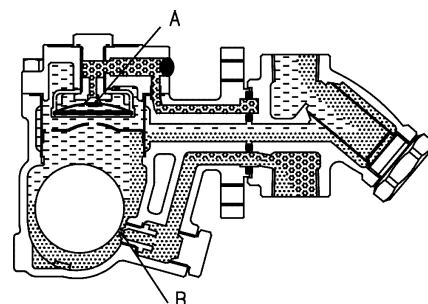
蒸気が供給される前の低温時には、バイメタルは反転した状態でエアVENT弁 (A) を開口しています。蒸気の供給が開始されるとこの弁 (A) からエアがまたフロート弁 (B) からは低温ドレンがすばやく排出されます。



## 2. ドレン排出

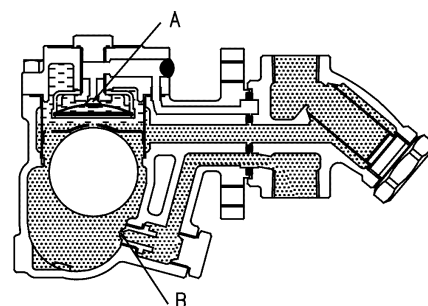
初期のエアおよび低温ドレンの排出が終わり、蒸気とドレンが流入すると、バイメタルは反転して弁 (A) を閉じ、フロートは浮上してフロート弁 (B) からドレンを排出します。

反転したバイメタルは、定常運転中は閉弁したままで、開弁することはありません。



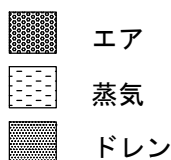
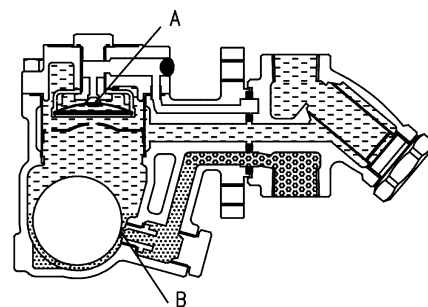
## 3. 多量ドレン排出

一時的に多量のドレンが流入した場合、フロートは浮上して弁 (B) を全開し、ドレン排出を行います。このように流入量に変化しても、ドレンの流入量に応じた開度で、連続的に排出します。



## 4. 閉弁状態

ドレンの流入がなくなれば、フロートは下降して弁 (B) を閉じます。この場合、弁 (B) は常に水面下にあるため蒸気漏れを防止します。



## 仕様



注意

製品を正しく設置し、最高許容圧力・温度等、製品の仕様範囲を外れる使用方法は絶対にしないでください。

製品の破損、異常作動等により重大な事故を起こす恐れがあります。



注意

最高作動圧力差を超えて使用すると排出不能（フンヅマリ）となりますので、絶対に避けてください。

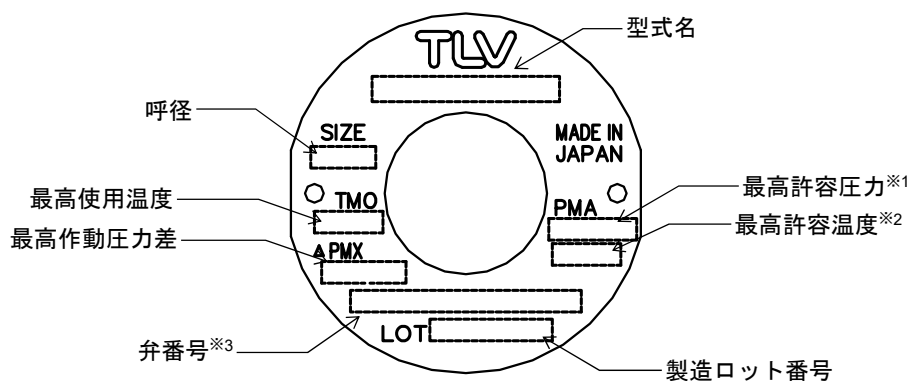


注意

凍結しない仕様でお使いください。

凍結すると製品が破損して流体が吹出し、ケガ、火傷、損傷等する恐れがあります。

仕様の詳細についてはネームプレートにより確認してください。



※1：最高許容圧力 PMA：耐圧部(本体)が許容される最高圧力で、最高使用圧力ではありません。

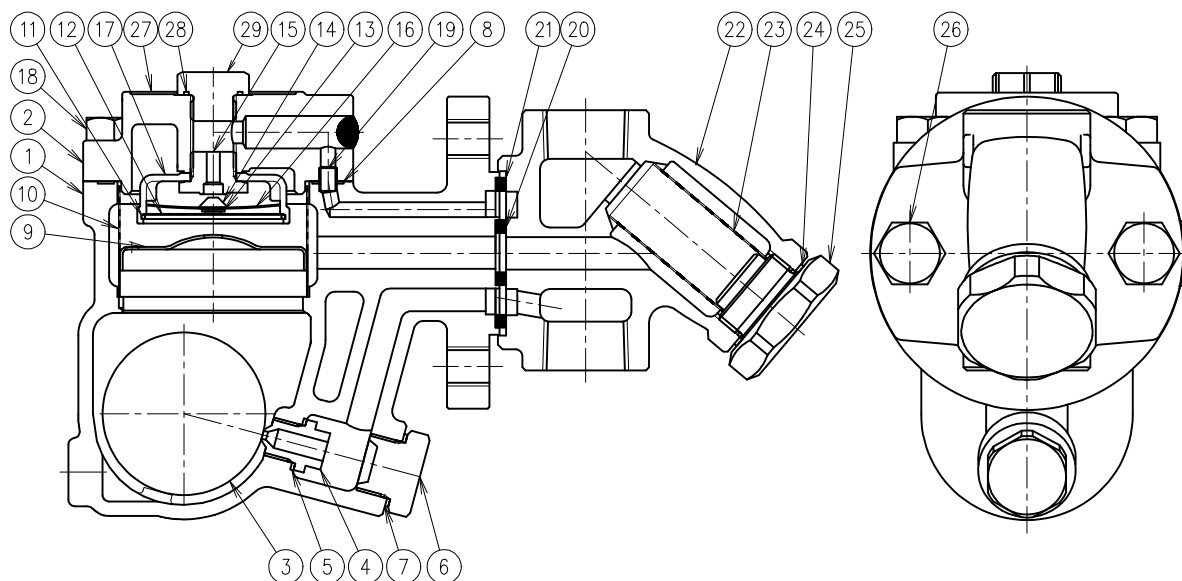
※2：最高許容温度：耐圧部(本体)が許容される最高温度で、最高使用温度ではありません。

※3：弁番号の表示については、オプションです。指示された時のみ表示されます。

## 互換性

接続本体ユニット F46J を使用している当クイックトラップは、F32 など他の接続本体ユニットを使用しているクイックトラップシリーズとは互換性がなく TLV オリジナルジョイントのクイックトラップです。互換性がない為、トラップユニットと接続本体ユニットの構成品でご使用して頂く必要があります。F46J などのユニット名は接続本体部に鋳出表示されています。

# 構造



No.	品名	トラップ ユニット	接続本体 ユニット	点検 キット	補修 キット	フロート
1	トラップボディー	○				
2	カバー	○				
3	フロート	○				○
4	オリフィス	○			○	
5	ガスケット	○		○	○	
6	プラグ	○				
7	ガスケット	○		○	○	
8	ガスケット	○		○	○	
9	フロートカバー	○			○	
10	スクリーン	○			○	
11	スナップリング	○			○	
12	スクリーン	○			○	
13	スナップリング	○			○	
14	エアベント弁	○			○	
15	エアベント座	○			○	
16	バイメタル	○			○	
17	バイメタルケース	○				
18	六角ボルト	○				
19	接続管	○				
20	ガスケット	○		○	○	
21	ガスケット	○		○	○	
22	接続本体		○			
23	スクリーン		○		○	
24	ガスケット		○	○	○	
25	スクリーンホルダー		○			
26	六角ボルト	○				
27	ネームプレート	○				
28	ガスケット	○		○	○	
29	プラグ	○				

※トラップユニット：型式名 J32D-B

※接続本体ユニット：型式名 F46J

## 製品の取付け



注意

製品を正しく設置し、最高許容圧力・温度等、製品の仕様範囲を外れる使用方法は絶対にしないでください。

製品の破損、異常作動等により重大な事故を起こす恐れがあります。



注意

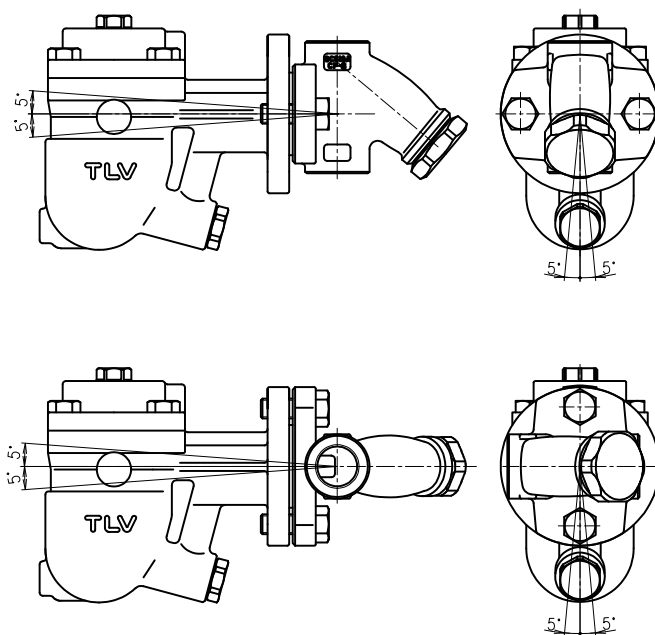
製品出口側の開口部は、直接人が触れられないようにしてください。

流体を排出し、ケガ、火傷、損傷等する恐れがあります。

1. 入口弁を開け、十分にブローして配管工事クズ等を排除します。ブロー後入口弁を閉めます。
2. 製品の入口・出口に付いている防塵用キャップまたはラベルを外してください。
3. ドレンの流れる方向と接続本体上の矢印を一致させて取付けます。
4. 接続本体の取付方向には制限はありませんが、トラップユニットと接続する固定フランジ面が地面に対し垂直になるように接続本体の位置を決め、かつトラップユニットのネームプレートが上面になるように2本のボルトで調整して取付けてください。
5. トラップユニットの取付許容傾斜角度は水平および前後方向に対して5°です。
6. ドレン出口弁、出口管を取付けます。
7. 出入口弁を開き、トラップが正常に作動することを確認します。

異常の場合はトラブルシューティングで原因を見つけます。

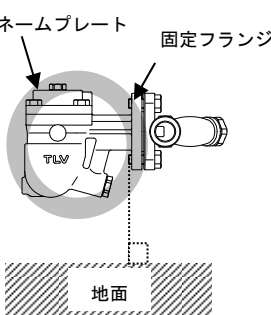
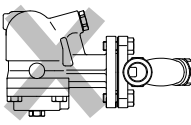
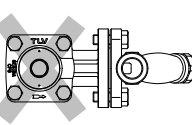
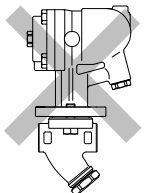
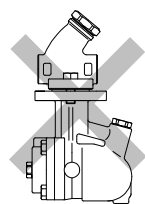
取付けの際の許容傾斜角度



接続本体部の矢印と流れ方向を一致させ、トラップユニットと接続する固定フランジ面が地面に対し垂直、かつトラップユニット部のネームプレートが上面になるように取付けます。

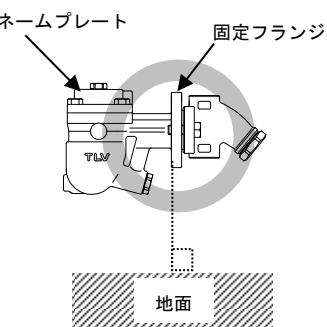
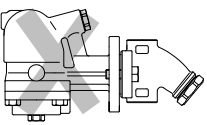
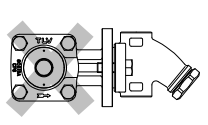


## 【 水平配管 】

正	誤			
	ネームプレートが上面を向いていない。		固定フランジ面が地面に対し垂直ではない。	
				
地面	地面	地面	地面	地面

※誤った取付けを行った場合、所定の能力が確保できない恐れがあります。また、二次側に重大な事故を起こす恐れがあります。なお、ここに示す正誤例はあくまで一例です。

## 【 垂直配管 】

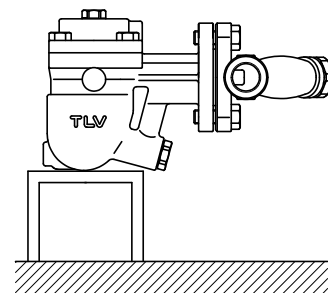
正	誤	
	ネームプレートが上面を向いていない。	
		
地面	地面	地面

※誤った取付けを行った場合、所定の能力が確保できない恐れがあります。また、二次側に重大な事故を起こす恐れがあります。なお、ここに示す正誤例はあくまで一例です。

## ※ネジ込み品について

製品を水平配管で使用する場合は、製品が下方に回転しないよう固定することを推奨します。

配管との締付け不足の場合、製品が回転する恐れがありますので工具を使用して、しっかりと締付けてください。製品が振動を受ける場合や、外部から接触を受ける可能性がある場合は、回転止めの固定台を取付けすることを推奨します。



# 保守



注意

製品出口側の開口部は、直接人が触れられないようにしてください。  
流体を排出し、ケガ、火傷、損傷等する恐れがあります。



注意

製品の修理には、正規の部品を必ず使用してください、また製品の改造は絶対しないでください。  
製品の破損、流体の吹出し、異常作動によりケガ、火傷、損傷等する恐れがあります。

## 作動点検

作動点検は、下記の作動状態を日常的に目視確認、定期的（年2回以上）に聴診器、温度計等で確認を行ってください。

トラップが故障すると、配管、装置等の異常により生産物不良が発生したり蒸気漏洩による損失が起きます。

**正常** : ドレンが連続排出され再蒸発蒸気を伴って“ザー”という流動音がしている。  
ドレン量のごくわずかな場合は、ほとんど流動音はしない。

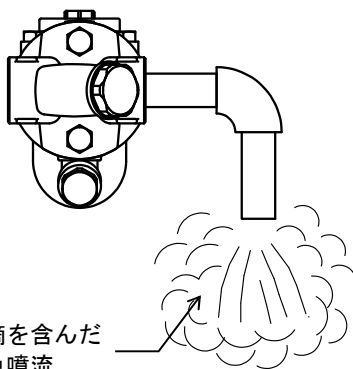
**排出不能（フツマリ）** : 何時までたってもドレンが排出されない状態です  
音はせず静かでトラップ表面温度が次第に低下します。

**吹き放し** : 排出口より生蒸気が流し続け“キーン”という金属性の流動音が何時までも止まらない状態です。

**蒸気漏れ** : 排出口よりドレンとともに生蒸気が出て“シャー”という高い流動音がする。

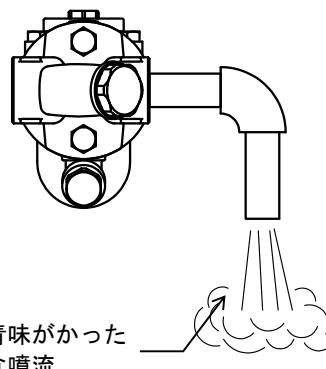
(再蒸発蒸気を蒸気漏れと判断されるケースがありますので、目視判定と合せてスチームトラップ診断器【TLV: TrapMan】を併用してください。)

再蒸発蒸気



水滴を含んだ  
白色噴流

生蒸気漏れ



やや青味がかった  
明瞭な噴流

## 部品点検

部品を取外した時、または定期点検は次の表を使用して点検し、発見された不良部品は交換します。

手	順
	ガスケットに変形、傷がないか
	スクリーンに目詰まり、腐蝕破損がないか
	バイメタル、エアベント弁、エアベント座に傷がないか
	フロートに傷、打痕等がないか
	(本体内を清掃した後)
	ゴミが推積していないか
	ガスケットに変形、傷がないか
	オリフィス弁口に汚れ、油膜の粘着、摩耗、傷がないか

## 分解・組立



**警告**

フロートを直接火にかけて加熱しないでください。

内圧が上昇して、フロートが破裂し重大な人身および物損事故の恐れがあります。



**注意**

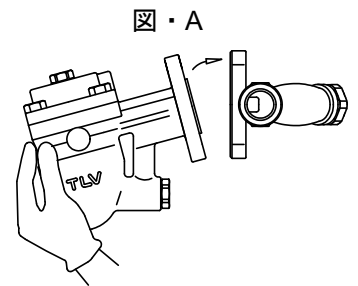
製品の分解、取外しは、製品内部の圧力が大気圧になり、また製品表面温度が室温になってから行ってください。

製品に圧力、温度が加わっている場合は、流体が吹出しケガ、火傷、損傷等する場合があります。

次の方法で部品を取外します。組立は逆手順で行います。

### トラップユニットと接続本体ユニットの取外しと組立

部品名	分解	組立
六角ボルト	ソケットレンチで外します	締付トルク一覧表を参照し、正しいトルク値で締める
ガスケット	マイナスドライバーで外します	新品と交換します ガスケットには微量の接着剤を塗布してください (ガスケット外側のエッジ3ヶ所に120° 間隔で塗布してください) フランジおよび接続本体のシート面に付着しているガスケットを取り除いて組立てます



※トラップユニットと接続本体ユニットの取付け方法 (図・A)

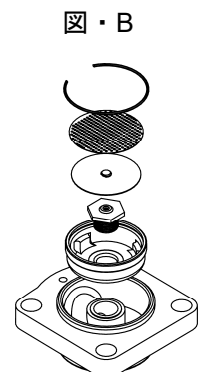
- ・トラップユニットと接続本体ユニットを接続する時、トラップユニットの保護キャップを外してください。
- ・保護キャップを外す時、ガスケットの脱落に注意してください。
- ・トラップユニットの先端をつかみ、接続本体ユニットの凹部にトラップユニットのガスケット凸部を一致させてください。  
(ガスケット部は接続本体ユニット凹部より外れることがないように注意してください。)
- ・トラップユニットと接続本体ユニットの凹凸部が一致したことを確認して六角ボルトを通し締付けます。

### カバー部の取外しと組立

部品名	分解	組立
六角ボルト	ソケットレンチで外します	締付トルク一覧表を参照し、正しいトルク値で締めます
カバー	カバーを上方へ引き上げます	シート面に付着しているガスケットを取り除き、接続管の向きを合せて組立てます
接続管	接続管を外します	—
ガスケット	ガスケットを外します	新品と交換します

### カバー内部部品の取外しと組立

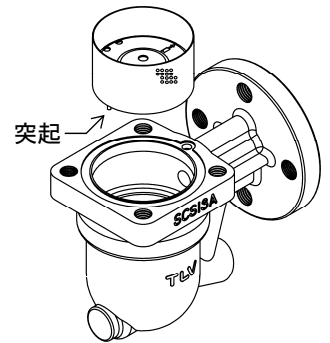
部品名	分解	組立
スナップリング	内側につまみながらカバーから外します	—
スクリーン	変形しないように外します	—
バイメタル／エアVENT弁／スナップリング	—	取付け時、上下の向きに注意 (図・B) エアVENT弁シート面がエアVENT座側に向きを合せて組立てます
エアVENT座	ソケットレンチで外します	締付トルク一覧表を参照し、正しいトルク値で締める
バイメタルケース	—	—



### トラップボディー内の部品の取外しと組立

部品名	分解	組立
フロートカバー (スクリーン)	軽く揺すりながら真上に引き上げます	フロートカバーの突起部をボディのガイドにはめ、上端がボディからはみ出さない位置まで入れる (図・C)
フロート	精密加工されています 表面を傷つけないこと	精密加工されています 表面を傷つけないこと
プラグ※	ソケットレンチで外します	締付トルク一覧表を参照し、正しいトルク値で締める
ガスケット※	—	新品と交換し、焼付防止剤を塗布してください
オリフィス	ソケットレンチで外します	締付トルク一覧表を参照し、正しいトルク値で締める
ガスケット	—	新品と交換し、焼付防止剤を塗布してください

図・C



※印については、『プラグ・ホルダー類の分解・組立要領』を参照ください。

### 接続本体内の部品の取外しと組立

部品名	分解	組立
スクリーンホルダー※	ソケットレンチで外します	締付トルク一覧表を参照し、正しいトルク値で締める
ガスケット※	—	新品と交換し、焼付防止剤を塗布してください
スクリーン	ラジオペンチで外します	—

※印については、『プラグ・ホルダー類の分解・組立要領』を参照ください。

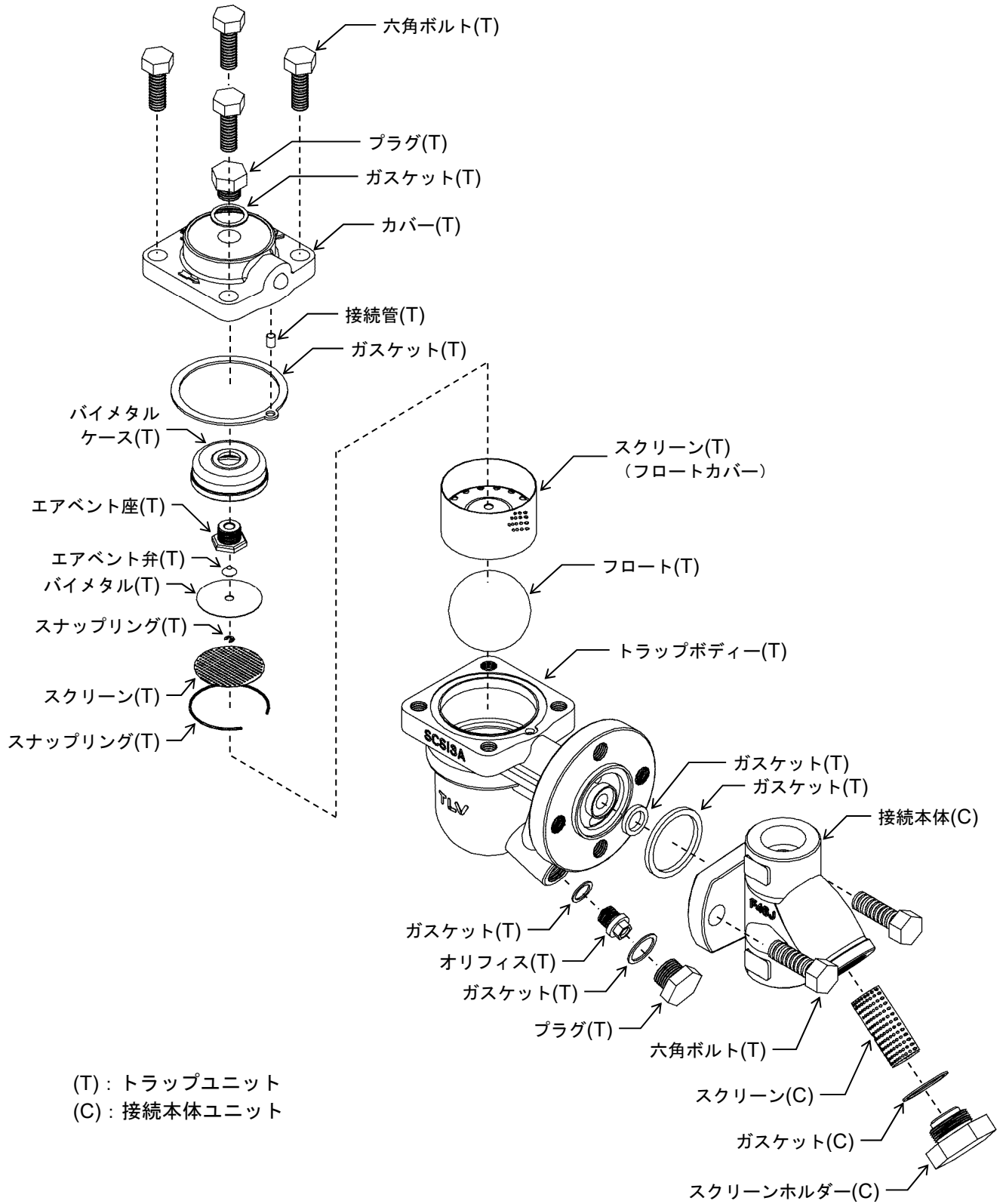
### 締付トルク一覧表

部品名	トルク N・m	対辺寸法 mm
オリフィス	30	10
プラグ (オリフィス部)	80	24
エアメント座	30	17
六角ボルト (カバー部)	50	17
スクリーンホルダー	150	38
六角ボルト (トラップボディー・接続本体間)	80	19
プラグ (カバー部)	30	19

※ねじ部には必ず焼付防止剤を塗布してください。

※対象製品ご購入時、この取扱説明書とは異なるトルク値を記載した図面等を入手されている場合、それらのトルク値をご使用ください。

分解図



# プラグ・ホルダー類の分解・組立要領

当社製品に使用されているプラグ・ホルダー類は、ネジ構造で金属平板ガスケットがシール材として使用されています。これらの取付け方向は、横、斜め、下方、とさまざまです。

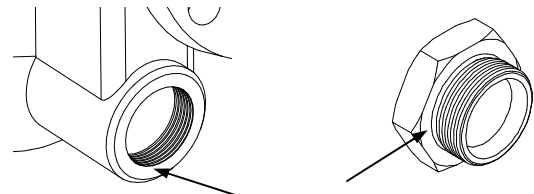
これらの金属平板ガスケットをより正しく組込んでいただけるように、その要領および注意点をまとめたものです。

## <安全上のご注意>

- ・ 入口側のバルブを閉止し、バイパス弁がある場合は残圧を下げる処置を行い、製品内部の圧力が大気圧になり、また製品表面温度が室温になってから作業を行ってください。製品に圧力、温度が加わっている場合は流体が噴出し、ケガ、火傷、損傷等する場合があります。
- ・ 比較的締付トルクの大きいプラグ・ホルダー類もありますので、足場の状態や、作業姿勢、服装等が安全であることを確認してから作業を行ってください。高所では、必ず安全帯を装着してください。

## <分解・組立要領>

- ① 指定された対辺寸法の工具により、プラグ類を分解してください。



ガスケット面

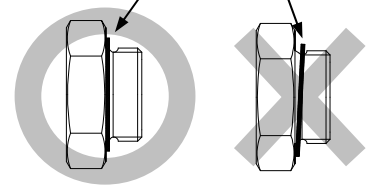
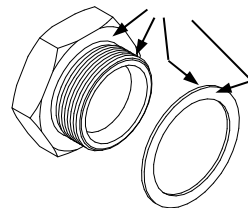
- ② ガスケットの再使用はできません。必ず新しいものと交換してください。

- ③ プラグ類側、本体側のガスケット面をウエスや洗浄液等で清掃し、キズ、打痕のないことを確認してください。

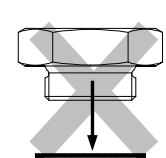
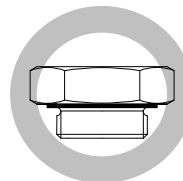
焼付防止剤を塗布する

ガスケットの噛み込みがないこと

- ④ プラグ類のガスケット面及びネジ部に焼付き防止剤を塗布し、ガスケットをプラグ類のガスケット面のセンターに装着し、焼付き防止剤で密着させます。この時、ネジヌスミの溝にガスケットが入り込んでいないこと。

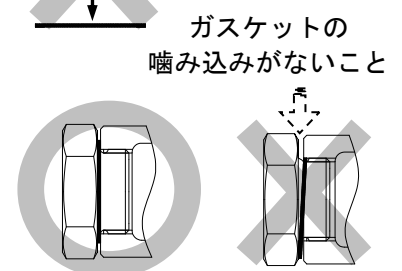
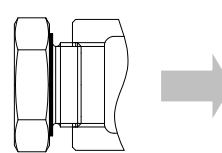


- ⑤ 焼付き防止剤によりガスケットが下向きでも落下しないことを確認してください。



ガスケットが落下しないこと

- ⑥ 密着状態がズレないように手締めにより本体側にねじ込んでください。ガスケットが本体のガスケット面に完全に接したことを確認してください。この時、ガスケットがプラグ類のネジヌスミ部に噛み込んでいないこと。



ガスケットの噛み込みがないこと

- ⑦ 正規の締付トルク値で組付けを行います。締付トルク値は「取扱説明書/締付トルク一覧表」を参照ください。

- ⑧ 次に蒸気の通気を行い、締付部より漏れのないことを確認してください。万一、漏れが発見された場合は、直ちに入口側のバルブを閉止し、バイパス弁がある場合は残圧を下げる処置を行ってください。製品表面温度が室温になってから、改めて①からのステップで作業を行ってください。

# トラブルシューティング



製品の分解、取外しは、製品内部の圧力が大気圧になり、また製品表面温度が室温になってから行ってください。  
製品に圧力、温度が加わっている場合は、流体が吹出しケガ、火傷、損傷等する場合があります。

トラップが正常に作動しない場合は、次の表で処置します。

現象	診断	処置
ドレンが出ない、 または出が悪い (排出不能)	フロートの破損・浸水をチェック	フロート交換
	オリフィス弁口部、スクリーン、配管のゴミづまりを チェック	各部のクリーニング
	バイメタルの破損をチェック	バイメタル交換
	トラップ作動圧をオーバーしていないかチェック、 また入口と出口の圧力不足がないかチェック	仕様と実使用条件を比較検討
	スチームロッキングが発生していないかチェック	バイパスブローを行うか、入口バルブを閉じてトラップを冷却する
排出口より蒸気が 吹き出る、または 漏れる (吹き放し) (蒸気漏れ)	オリフィス弁口のゴミ噛み、フロート下のゴミ堆積 をチェック	各部のクリーニング
	オリフィスに傷がないかチェック	オリフィス交換
	フロートにスケールが付着していないか、または フロートが変形していないかチェック	フロートのクリーニングまたは 交換
	取付け方が正しいかチェック	取付け方修正
	トラップが振動していないかチェック	トラップ入口管を延長し、固定 する
	バイメタルのエアイベント座とエアイベント弁のゴミ 付着、または傷をチェック	バイメタルのエアイベント座とエア イベント弁のクリーニング、または 交換
排出口以外から 蒸気が漏れる	バイメタルの破損をチェック	バイメタル交換
	ガスケットの劣化、損傷をチェック	ガスケット交換
フロートが破損 してしまう	各部の締付トルクをチェック	適切なトルクで締付
	ウォーターハンマーが発生していないかチェック	配管に不備がないか調査

※取替えが必要な部品は、構造を参照して点検キット・補修キット等で交換することを推奨します。  
尚、点検キット・補修キット等はユニット部品として発送されますので御了承ください。

# 製品保証

本保証書に定める条件に従い、株式会社ティエルバイ（以下「TLV」といいます）は、TLV もしくは TLV グループ会社が販売する製品（以下「本製品」といいます）が、TLV が設計・製造したものであり、TLV が公表した仕様書（以下「仕様書」といいます）に適合しており、製造上の欠陥がないことを保証します。ただし、本保証書の内容が、本製品に関する保証の内容のすべてであり、明示または黙示を問わず、その他の保証などは一切行いません。

TLV は、当社とは関係のない第三者が製造した製品または部品（以下「部品」といいます）については、保証は行いません。

## 保証が適用されない場合

本保証書に定める条件は、次のような原因による欠陥や故障の場合には適用されません。

1. TLV、もしくは TLV グループ会社以外の者、または TLV が認定したサービス担当者以外による不適切な出荷、設置、使用、取り扱いなどの場合。
2. 汚れ、スケール、錆などが原因の場合。
3. TLV もしくは TLV グループ会社以外の者、または TLV が認定したサービス担当者以外による不適切な分解・組み立てが行われた場合。  
または、適切な点検・整備が行われていない場合。
4. 自然災害、天災地変もしくは不可抗力による場合。
5. 間違った使用、通常の方法以外での使用、事故、その他 TLV、もしくは TLV グループ会社の支配が及ばないことを原因とする場合。
6. 不適切な保管、保守または修理による場合。
7. 取扱説明書の指示に従わないで、または業界で認められている慣行に従わない方法で製品を使用した場合。
8. 本製品が意図していない目的または方法で使用した場合。
9. 本製品を仕様範囲外で使用した場合。
10. 適用外流体※1 に本製品を使用した場合。
11. 本製品の取扱説明書に記載されている指示に従わなかった場合。

※1：蒸気、空気、水、窒素、二酸化炭素、不活性ガス（例えば、ヘリウム、ネオン、アルゴン、クリプトン、キセノン、ラドンなど）以外の流体

## 保証の期間

本製品の保証期間は、最初のエンドユーザーに納入されてから 1 年間、または TLV 出荷後 3 年間のいずれか早く到来する日まで有効です。

## 保証の範囲とその条件

上記保証の期間内に TLV、もしくは TLV グループ会社の責任により故障を生じた場合は、その製品の交換または修理のみを行います（それ以外の保証は行いません）。ただし、以下の書類の提出を条件とします。

- (a) 保証が適用されることが証明できる事項が記載されたもの。
- (b) 購入履歴が証明できる事項が記載されたもの。

なお、交換または修理の対象となる本製品の返送などに関する費用は、購入者またはエンドユーザーの負担とさせていただきます。



### 責任の限定

TLV、もしくは TLV グループ会社は、本製品または本保証内容に関連して被るいかなる種類の損失（購入者、エンドユーザーの損失を含むがこれらに限らない）※2について、TLV、もしくは TLV グループ会社、またはそれらの代表者もしくは担当者が当該損失の発生の可能性について知らされていたか、認識すべきであったかにかかわらず、いずれの責任の理論※3に基づく責任も負わないものとしします。

上記規定にかかわらず強行法規などの適用により、本製品または本保証内容に関連して、TLV、もしくは TLV グループ会社が負うことになる責任がある場合、その責任は、購入者が TLV、もしくは TLV グループ会社に実際に支払った本製品の代金額（ただし、製造上の欠陥が認められる本製品の代金額に限られ、製造上の欠陥が認められない本製品の部分は含まない）を上限としします。

※2：通常損害のほか、間接損害、付随的損害、特別損害、派生的損害、拡大損害、製造ラインの停止に伴う損害を含みますが、これらに限りません。

※3：契約、不法行為（過失を含みます）、その他の理由のいずれによるかを問いません。

### 保証の分離有効性

本保証内容のいずれかの項目が無効と判断された場合においても、その他の規定は影響を受けないものとしします。

## アフターサービス網

アフターサービスのご用命は、最寄りの営業所、または下記のカスタマー・コミュニケーション・センター(CCC)にお願いします。

苫小牧営業所、仙台営業所、東京営業所(東京 CES センター)、静岡営業所、名古屋営業所、富山営業所、大阪営業所、加古川営業所、岡山営業所、広島営業所、福岡営業所

## 株式会社 ティエルブイ

本社・工場 兵庫県加古川市野口町長砂881番地 〒675-8511

カスタマー・コミュニケーション・センター(CCC)

TEL (079)427-1800

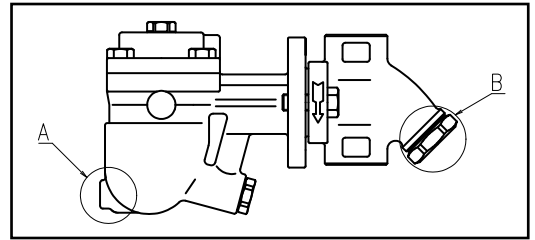
FAX (079)422-2277

ホームページ <https://www.tlv.com>

TLV技術110番 (079)422-8833

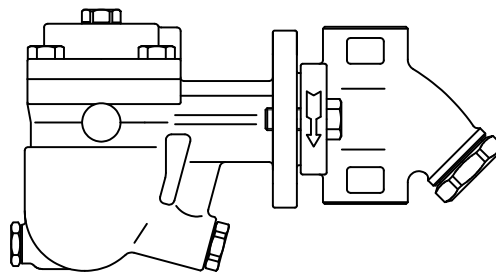
# オプション

個別のご要求により、下記のようなオプション仕様がありますので、現品と照合してください。



トラップボディー下部（A部）のオプション（標準：ドレンプラグなし）

ドレンプラグ付



部品名	トルク N・m	対辺寸法 mm
ドレンプラグ	35	21

スクリーンホルダー部（B部）のオプション

## ブローダウンバルブ(TLV BD2)付



注意

ブローダウンバルブの操作時は、常に保護眼鏡、保護グローブを着用してください。  
ケガ、火傷、損傷等する恐れがあります。



注意

ブローダウンバルブの操作時は、内部流体が中央部からの吹出す方向だけでなく、配管や地面等からの跳ね返りにも十分注意し、身体にかからない姿勢で急閉閉せずゆっくり確実に操作してください。  
流体によりケガ、火傷、損傷等する恐れがあります。



注意

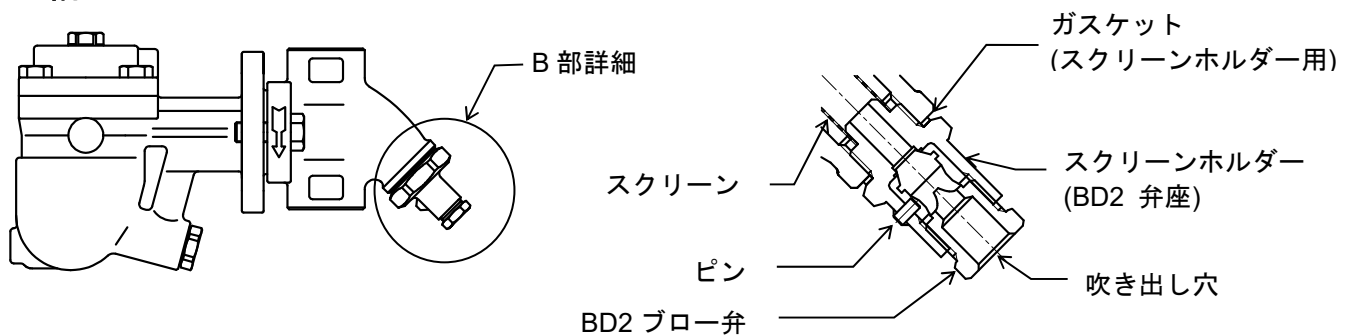
BD2 ブロー弁およびBD2 弁座は、締付トルク以上の無理な締め付けは絶対に行わないでください。  
ネジが破損し、ケガ、火傷、損傷等する恐れがあります。



注意

BD2 ブロー弁は外れないようにピンを取付けていますが、無理に回し過ぎないようにしてください。  
内部に圧力が有る場合は、ブロー弁が外れて吹き飛び、ケガ、火傷、損傷等をする恐れがあります。

### <構造>



## <ブローダウンバルブ取扱説明>

ブローダウンバルブは、スクリーン部に取付け、内部ドレン・流体のブロー、あるいは内部のスケールやゴミを除去する為に内部の圧力を利用して大気に排出する時に使用するブロー用バルブです

## <操作方法>

1. 出荷時、ブローダウンバルブのブロー弁は閉弁した状態で出荷しています。  
ブローダウンバルブを操作する前にもう一度、ブロー弁が閉弁状態になっているか確認してください。  
また、ブロー弁から吹き出すドレンや流体で火傷等しないために、ブロー弁中央の穴の位置を確認してください。作業中は、顔や手足等をこの穴の前には絶対に近づけないでください。
2. ブロー弁を開けている間は、現場を離れないでください。  
ブロー弁を開弁する時スクリーンホルダー側に工具をかけ、回り止めをしてからブロー弁に工具をかけてゆっくり緩めてください。ブロー弁中央の穴より、内部流体・ドレン等が排出されます。  
また、ブロー弁を外してしまうような無理な作業は行わないでください。  
(ピンの破損でブロー弁が抜けてしまい、多量の蒸気が吹き出します。)
3. ブロー弁を閉弁する時は、流体・ドレン等が止まるまでブロー弁を締めてください。  
締め込んでも流体・ドレン等が止まらない場合は、スケール等のゴミ噛み考えられますので再度緩めてブロー弁を開弁させた後、スクリーンホルダー側に工具をかけ、回り止めをした状態で締め込んでください。  
(締付トルク以上の無理な締付けは絶対に行わないでください。ネジが破損してしまいます。)

部品名	トルク N・m	対辺寸法 mm
BD2 ブロー弁	30	17
スクリーンホルダー (BD2 弁座)	150	38