



ISO 9001
ISO 14001
認証工場

TLV®

取扱説明書

フリーフロートスチームトラップ

N-JH7L / N-JH7.5L / N-JH8L

(自動エアベント内装)

 株式会社 ティエルバイ

081-65574-04

はじめに

このたびは、TLV フリーフロートスチームトラップをお買い上げ頂き、誠にありがとうございます。

本製品は工場に於いて十分な検査をされて出荷されております。まず本製品がお手元へ届きましたら仕様の確認と外観チェックを行い、異常のないことをご確認ください。ご使用の前にこの取扱説明書をよくお読みのうえ正しくお使いください。

本取扱説明書には、お客様個別の特殊仕様に関する説明書が添付されていないことがあります。この場合の詳細については、TLVにお問い合わせください。

当スチームトラップは、蒸気輸送管やプロセス回り、装置（蒸気使用機器）からのドレン排出用途に適しています。

輸送管や装置より連続的に発生しているドレンが流入すると滞留させることなくすばやく、連続的に自動排出することにより、機器の加熱効率を高めます。

この取扱説明書は表紙記載の型式に使用します。また、製品の取付け時はもとより、その後の保守、分解・組立、トラブルシューティングにも必要となりますので大切に保管してください。





目次



安全上のご注意	1
配管工事の確認	2
作動説明	3
仕様	4
構造	4
製品の取付け	5
保守	6
分解・組立	7
トラブルシューティング	12
製品保証	13
アフターサービス網	14

安全上のご注意

- ご使用の前に、この「安全上のご注意」をよくお読みの上、正しくお使いください。
- ここに示した注意事項は、安全に正しくお使い頂き、あなたや他の人々への危害や物的損害を未然に防止するためのものです。
また、注意事項は危害や損害の大きさと切迫の程度を明示するために、誤った取扱いをすると生じることが想定される内容を、「危険」「警告」「注意」の3つに区分しています。
いずれも安全に関する重要な内容ですので、必ず守ってください。
- 本機器を正しく安全に使用していただくため、本機器の取付、使用、保守、修理等に当たっては、取扱説明書に記載されている安全上の注意事項を必ず守ってください。尚、これらの注意に従わなかったことにより生じた損害、事故については、当社は責任と保証を負いません。

図記号

	危険・警告・注意を促す内容があることを告げるものです
	危険 : 人が死亡または重傷を負う差し迫った危険の発生が想定される内容
	警告 : 人が死亡または重傷を負う可能性が想定される内容
	注意 : 人が傷害を負う可能性および物的損害のみの発生が想定される内容

	警告	フロートを直接火にかけて加熱しないでください。 内圧が上昇して、フロートが破裂し重大な人身および物損事故の恐れがあります。
	注意	製品を正しく設置し、最高許容圧力・温度等、製品の仕様範囲を外れる使用方法は絶対にしないでください。 製品の破損、異常作動等により重大な事故を起こす恐れがあります。 最高作動圧力差を超えて使用すると排出不能（フンヅマリ）となりますので、絶対に避けてください。 20kg程度以上の重量物については、吊り上げ装置等を使用してください。 腰痛、落下によるケガ、損傷等の恐れがあります。 蓋上部のアイボルト4ヵ所は、製品分解時に蓋を吊り上げる時のみに使用してください。 製品全体を吊り下げる場合には使用しないでください。 損傷等する恐れがあります。 製品出口側の開口部は、直接人が触れられないようにしてください。 流体を排出し、ケガ、火傷、損傷等する恐れがあります。 製品の分解、取外しは、製品内部の圧力が大気圧になり、また製品表面温度が室温になってから行ってください。 製品に圧力、温度が加わっている場合は、流体が吹出しケガ、火傷、損傷等する場合があります。 製品の修理には、正規の部品を必ず使用してください、また製品の改造は絶対しないでください。 製品の破損、流体の吹出し、異常作動によりケガ、火傷、損傷等する恐れがあります。 凍結しない仕様でお使いください。 凍結すると製品が破損して流体が吹出し、ケガ、火傷、損傷等する恐れがあります。 ウォーターハンマー等の衝撃が加わらないようにしてください。 大きな衝撃が加わると製品が破損して流体が吹出し、ケガ、火傷、損傷等する恐れがあります。

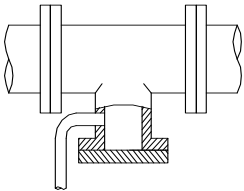
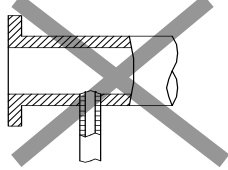
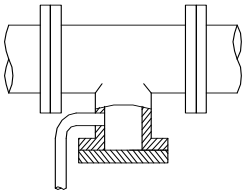
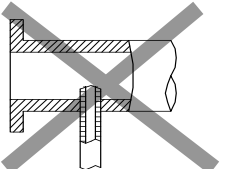
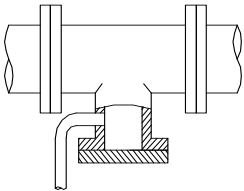
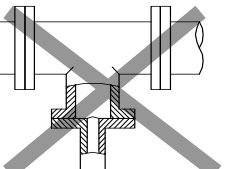
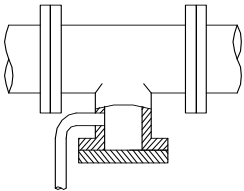
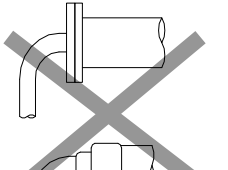
配管工事の確認



ウォーターハンマー等の衝撃が加わらないようにしてください。
大きな衝撃が加わると製品が破損して流体が吹出し、ケガ、火傷、損傷等する恐れがあります。

トラップを取付けるための配管が適切に工事されていることを確認します。

1. 適切な管口径ですか？
2. トラップ取付部は水平ですか？
3. 保守スペースが確保されていますか？
4. 入口側、出口側に保守用弁が設けられていますか？
出口側に背圧がある場合は逆止弁が設けられていますか？
5. 入口管はなるべく短く、曲りが少なく、液体が自然流下でトラップに流れやすくなっていますか？
6. 次に示す図の正しい方法で工事されていますか？

要件	正しい方法	誤った方法
適切な径の排水溜りを設けます		 径が細すぎます
ドレンの流入をさまたげない工事をします		 径が細すぎ、流入口が管内に突き出しています
ゴミやスケールのトラップへの流入を避けるには T 型管の底から 25~50mm 上に流入管を接続します		 ゴミも一緒に流入します
管末に設備する場合もドレン流入をさまたげないようにします		 ドレンが管内に滞留します

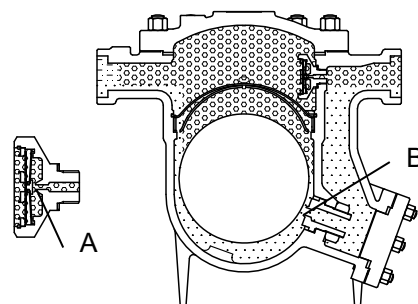
作動説明

空気およびドレンの排出の原理を説明します。

1. 初期空気・低温ドレン排出

蒸気が供給される前の低温時には、バイメタルは反転した状態でエアVENT弁(A)を開口しています。

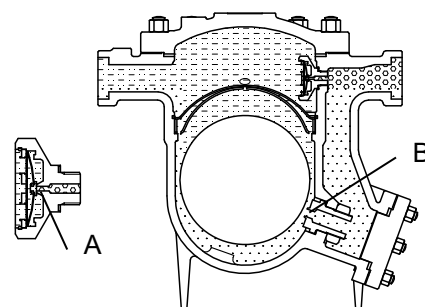
蒸気の供給が開始されると、この弁から空気が、またフロート弁(B)(オリフィス)からは低温ドレンがすばやく排出されます。



2. ドレン排出

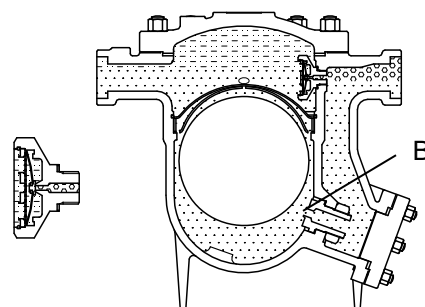
初期の空気および低温ドレンの排出が終わり、蒸気とドレンが流入すると、バイメタルは反転してエアVENT弁(A)を閉じ、フロートは浮上してフロート弁(B) (オリフィス)からドレンを排出します。

反転したバイメタルは、定常運転中は閉弁したままで、開弁することはありません。



3. 多量ドレン排出

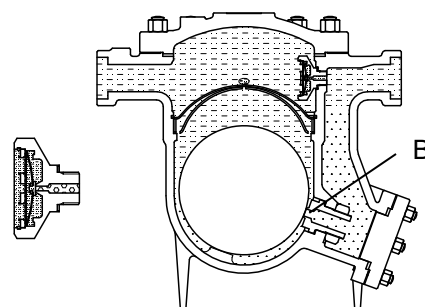
一時的に多量のドレンが流入した場合、フロートは浮上してフロート弁(B) (オリフィス)を全開し、ドレン排出を行います。このように流入量が増加しても、ドレンの流入量に応じた開度で、連続的に排出します。



4. 閉弁状態

ドレンの流入がなくなれば、フロートは下降してフロート弁(B) (オリフィス)を閉じます。

この場合、フロート弁(B) (オリフィス)は常に水面下にあるため蒸気漏れを防止します。



	エア
	蒸気
	ドレン

仕様



注意

製品を正しく設置し、最高許容圧力・温度等、製品の仕様範囲を外れる使用方法は絶対にしないでください。
製品の破損、異常作動等により重大な事故を起こす恐れがあります。



注意

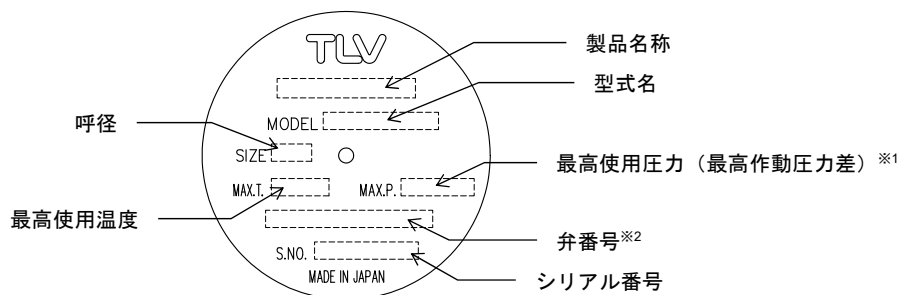
最高作動圧力差を超えて使用すると排出不能（フンヅマリ）となりますので、絶対に避けてください。



注意

凍結しない仕様でお使いください。
凍結すると製品が破損して流体が吹出し、ケガ、火傷、損傷等する恐れがあります。

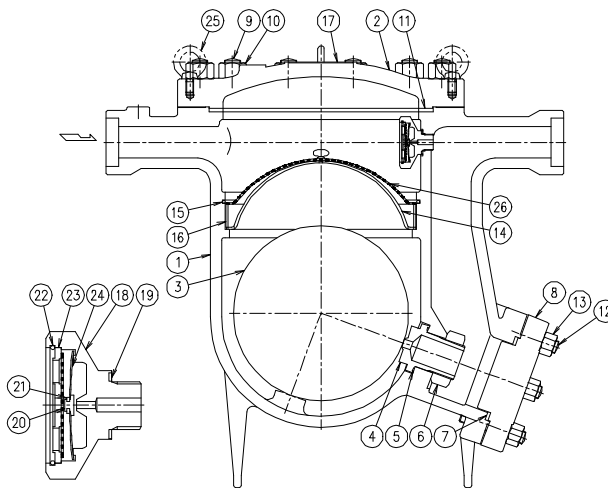
仕様の詳細についてはネームプレートにより確認してください。



※1：MAX.P.の箇所に最高作動圧力差の圧力を表示しています。

※2：弁番号の表示については、オプションです。指示された時のみ表示されます。

構造



No.	品名	No.	品名
1	本体	14	スクリーン受
2	蓋	15	スナップリング
3	フロート	16	スクリーン受押エ
4	オリフィス	17	ネームプレート
5	ガスケット	18	バイメタル座
6	ロックナット	19	ガスケット
7	ガスケット	20	エアVENT弁
8	出口カバー	21	スナップリング
9	植込ボルト	22	スナップリング
10	ナット	23	バイメタルカバー
11	ガスケット	24	バイメタル
12	植込ボルト	25	アイボルト ※N-JH8Lのみ
13	ナット	26	スクリーン

製品の取付け



注意

製品を正しく設置し、最高許容圧力・温度等、製品の仕様範囲を外れる使用方法は絶対にしないでください。

製品の破損、異常作動等により重大な事故を起こす恐れがあります。



注意

20kg程度以上の重量物については、吊り上げ装置等を使用してください。

腰痛、落下によるケガ、損傷等の恐れがあります。



注意

蓋上部のアイボルト4カ所は、製品分解時に蓋を吊り上げる時のみに使用してください。

製品全体を吊り下げる場合には使用しないでください。

破損等する恐れがあります。



注意

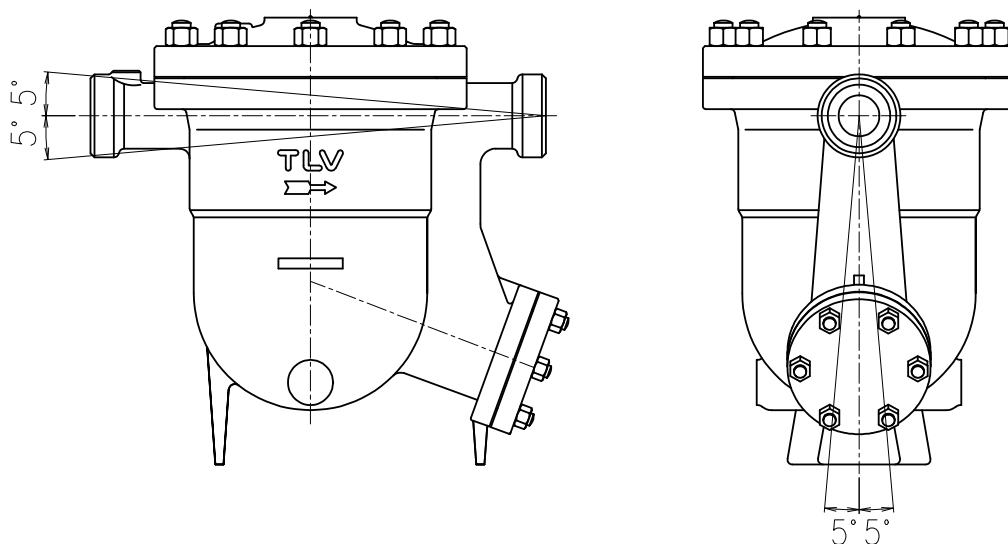
製品出口側の開口部は、直接人が触れられないようにしてください。

流体を排出し、ケガ、火傷、損傷等する恐れがあります。

1. 入口弁を開け、十分にブローして配管工事クズ等を排除します。ブロー後入口弁を閉めます。
2. 製品の入口・出口に付いている防塵用キャップまたはラベルを外してください。
3. 製品を吊り下げる場合は、出入口フランジの付け根部にロープ掛けしてください。
4. ドレンの流れる方向とトラップ本体上の矢印を一致させて取付けます。
5. 取付許容傾斜角は水平および前後方向に対して 5° です。
6. ドレン出口弁、出口管を取付けます。
7. 出入口弁を開き、トラップが正常に作動することを確認します。

異常の場合はトラブルシューティングで原因を見つけます。

取付けの際の許容傾斜角度



トラップ本体の鋳出し文字（TLV）が水平に読めるように取付けます

※N-JH8Lは蓋にアイボルト付

保守



注意

製品出口側の開口部は、直接人が触れられないようにしてください。
流体を排出し、ケガ、火傷、損傷等する恐れがあります。



注意

製品の修理には、正規の部品を必ず使用してください、また製品の改造は絶対しないでください。
製品の破損、流体の吹出し、異常作動によりケガ、火傷、損傷等する恐れがあります。

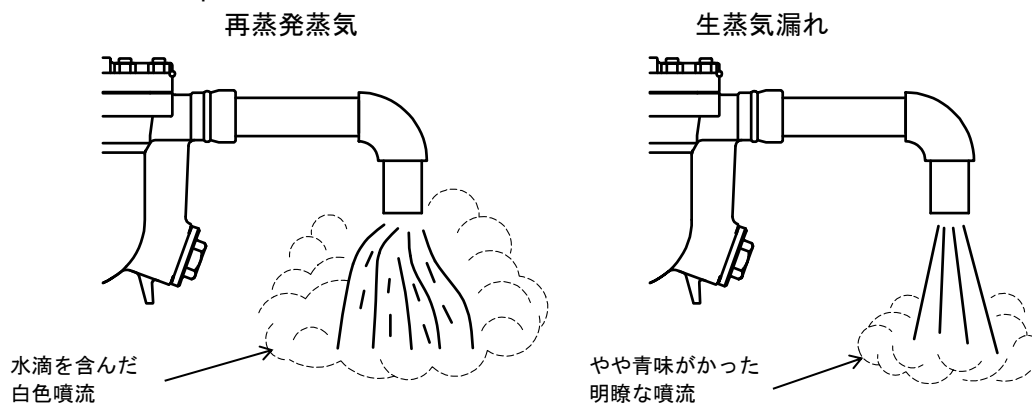
作動点検

作動点検は、下記の作動状態を日常的に目視確認、定期的（年2回以上）に聴診器、温度計等で確認を行ってください。

トラップが故障すると、配管、装置等の異常により生産物不良が発生したり蒸気漏洩による損失が occurs。

- 正常 : ドレンが連続排出され再蒸発蒸気を伴って“ザー”という流動音がしている。ドレン量のごくわずかな場合は、ほとんど流動音はしない。
- 排出不能 (フヅマリ) : 何時までたってもドレンが排出されない状態です。音はせず静かでトラップ表面温度が次第に低下します。
- 吹き放し : 排出口より生蒸気が流出し続け“キーン”という金属性の流動音が何時までも止まらない状態です。
- 蒸気漏れ : 排出口よりドレンとともに生蒸気が出て“シャー”という高い流動音がする。

(再蒸発蒸気を蒸気漏れと判断されるケースがありますので、目視判定と合わせてスチームトラップ診断器【TLV: TrapMan】を併用してください。)



部品点検

部品を取外した時、または定期点検（2年1回以上）は次の表を使用して点検し、発見された不良部品は交換します。

手 順
スクリーンに目詰まり、腐食破損がないか
フロートに傷、打痕等がないか
バイメタル・エアベント弁・バイメタル座のエアベント座部に傷がないか
本体内に、ゴミが堆積していないか
ガスケットに変形、傷がないか
オリフィス弁口に汚れ、油膜の粘着、摩耗、傷がないか

分解・組立



警告

フロートを直接火にかけて加熱しないでください。

内圧が上昇して、フロートが破裂し重大な人身および物損事故の恐れがあります。



注意

20kg程度以上の重量物については、吊り上げ装置等を使用してください。

腰痛、落下によるケガ、損傷等の恐れがあります。



注意

蓋上部のアイボルト4カ所は、製品分解時に蓋を吊り上げる時のみに使用してください。

製品全体を吊り下げる場合には使用しないでください。

破損等する恐れがあります。



注意

製品の分解、取外しは、製品内部の圧力が大気圧になり、また製品表面温度が室温になってから行ってください。

製品に圧力、温度が加わっている場合は、流体が吹出しケガ、火傷、損傷等する場合があります。

次の方法で部品を取外します。組立は逆手順で行います。

ネジ部の分解時の注意事項

ネジ部の分解時は、下記の項目に従い作業してください。

ネジ部の焼付きによるカジリが発生し、分解不可能や部品が損傷する恐れがあります。

- ① 製品の分解は、製品の表面温度が室温になってから行ってください。
- ② ネジ部外装塗料の剥離作業を実施してください。
- ③ ネジ部をゆるめる前にネジ部に潤滑油を塗布してください。
- ④ 回転による摩擦熱上昇防止のため、急激なゆるめ作業をしないでください。
- ⑤ 異常（違和感、異音）が発生した場合、ただちに作業を中断し、潤滑剤の塗布、部品へのハンマリングを行いながら、発生した摩擦熱を自然冷却された後に作業を再開してください。
- ⑥ ボルトとナット間で万一焼付きが発生した場合には、ナットを削り本体側のネジを保護してください。

蓋部の取外しと組立

部品名	分解	組立
ナット（蓋）	ソケットレンチで外します	締付トルク一覧表を参照し、正しいトルク値で締める
蓋	ガスケットシート面に傷をつけないように外します	流れ方向を表わす本体上の矢印と蓋上の矢印の方向が一致するように組立てます
ガスケット	—	新品と交換します 本体と蓋のシート面に付着しているガスケットを取り除きます

本体内部の取外しと組立

部品名	分解	組立
バイメタル座	レンチで外します	締付トルク一覧表を参照し、正しいトルク値で締める
ガスケット	溝部から完全に取外します	新品と交換します 本体とバイメタル座のシート面に付着しているガスケットを取り除きます
スナップリング	内側につまみながら本体から外します	本体の溝部に確実に入れる
スクリーン	つまみ輪を持ち、真上に引き上げます	スクリーンをスクリーン受・スクリーン受押エに載せて、スナップリング溝の位置まで入れる
スクリーン受押エ	—	傾きがないようにスクリーン受に載せる
スクリーン受	変形させないように外します	組立時、上下の向きに注意して、本体内の突起部に載せる
フロート	精密加工されています 表面を傷つけないこと	精密加工されています 表面を傷つけないこと
ナット (出口カバー)	ソケットレンチで外します	締付トルク一覧表を参照し、正しいトルク値で締める
出口カバー	ガスケットのシート面に傷をつけないように外します	—
ガスケット (出口カバー)	—	新品と交換します 本体と出口カバーのシート面に付着しているガスケットを取り除きます
ロックナット (オリフィス)	ソケットレンチで外します	締付トルク一覧表を参照し、正しいトルク値で締める (※注1を参照)
オリフィス	本体から抜き取ります	(※注1を参照)
ガスケット (オリフィス)	溝部から完全に取外します	新品と交換します 本体とオリフィスのシート面に付着しているガスケットを取り除きます (※注1を参照)

注1 オリフィス、うず巻ガスケット組立時のポイント

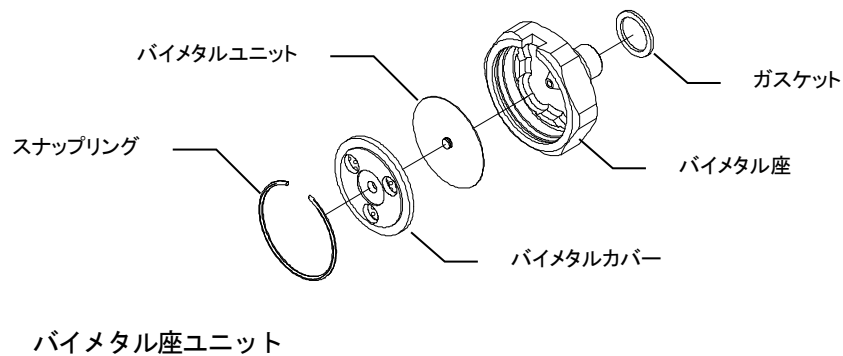
オリフィスの溝にうず巻ガスケットを入れ、本体に組込む時にガスケットの落下・はみ出し等を防止するためには、下記の要領にて組込みを実施してください。

- ① あらかじめ、オリフィスのみを本体の取付部に挿入し、オリフィスの出代を確認しておきます。
- ② オリフィスを取出した後、オリフィスの溝部に水を満たし、その中にガスケットを入れますと、水の表面張力によりオリフィスを下に向けてもガスケットが落下しなくなります。
- ③ そのままの状態、本体のオリフィス取付部に挿入し、オリフィスの出代がオリフィスのみを挿入した時と変わらないことを確認してください。
- ④ そのまま手で保持し、出口カバー側よりロックナットを手締めした後、本体フロート室側で回り止めレンチにて保持し、出口カバー側よりロックナットをトルクレンチにて規定のトルクで締付けしてください。
- ⑤ オリフィス挿入部にねじのある旧型の本体に、新オリフィスを組込む場合は、ねじに引掛けないようにして、上記と同様の方法にて実施してください。

以上の要領にて組込みして頂きますと、ガスケットが溝からはみ出ることなく組込むことができます。

バイメタル座ユニットの取外しと組立

部品名	分解	組立
スナップリング	内側につまみながらバイメタル座から外します	バイメタル座のスナップリング溝に確実にはめ込みます
バイメタルカバー	—	スクリーン部がバイメタル側になるように組込みます
バイメタルユニット (バイメタル、エアVENT弁、スナップリング)	変形させないでください エアVENT弁は外さないでください	エアVENT弁がバイメタル座のシール部側になるように組込みます 部品に傷・損傷がある場合は、ユニットで新品と交換します



締付トルク一覧表

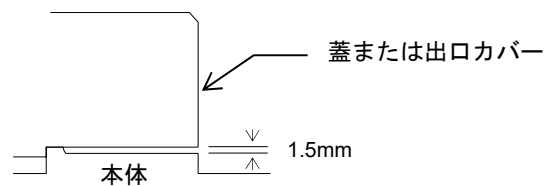
	工具名	N-JH7L		N-JH7.5L		N-JH8L	
		トルク N・m	対辺寸法 mm	トルク N・m	対辺寸法 mm	トルク N・m	対辺寸法 mm
ナット(蓋)	トルク レンチ	200-240	24	200-280	27	300-400	30
バイメタル座		95-110	60	95-110	60	95-110	60
ナット(出口カバー)		80-100	19	70-90	19	180-230	24
ロックナット (オリフィス)		200-250	32	700-800	50	800-1000	60

※ねじ部には必ず焼付防止剤を塗布してください。

※対象製品ご購入時、この取扱説明書とは異なるトルク値を記載した図面等を入手されている場合、それらのトルク値をご使用ください。

＜特記＞

1. 分解・組付運転後、一日ぐらいおいた後に増し締めされることを推奨します。
2. 本体と蓋または出口カバーの隙間が均一になるように締付けてください。その時の隙間は1.5mm以下となります。



交換部品の取替え期間推奨リスト

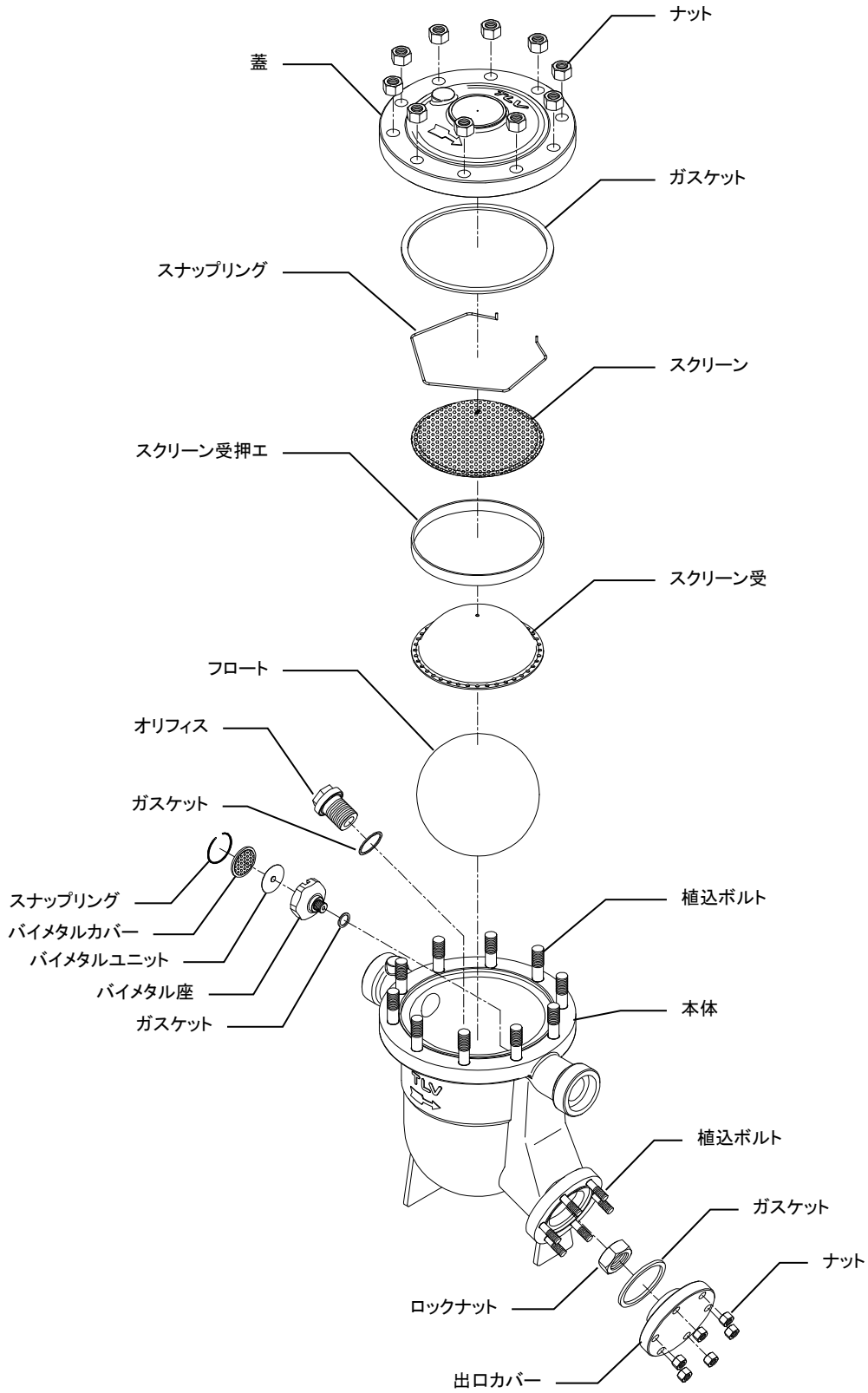
	取替期間 (年)	調達期間 (日)
フロート	4	30
オリフィス	4 (注)	
ロックナット	4	
バイメタル座ユニット	4	
ガスケット (本体-蓋)	2	
ガスケット (出口カバー)		
ガスケット (オリフィス)		
ガスケット (バイメタル座)		

注：1. オリフィスの取替え推奨期間は、下記の通りです。

使用圧力 2.0MPaG 以下の場合 - 4年毎
 使用圧力 2.0MPaG を超える場合 - 2年毎

2. プラントの安全操業および予防保全の考え方から分解点検時には、必要な部品を準備しておき、新しいものと取替えてください。

分解図



トラブルシューティング



警告

フロートを直接火にかけて加熱しないでください。

内圧が上昇して、フロートが破裂し重大な人身および物損事故の恐れがあります。



注意

製品の分解、取外しは、製品内部の圧力が大気圧になり、また製品表面温度が室温になってから行ってください。

製品に圧力、温度が加わっている場合は、流体が吹出しケガ、火傷、損傷等する場合があります。

トラップが正常に作動しない場合は次の表で処置します。

現象	診断	処置
ドレンが出ない、 または出が悪い (排出不能)	フロートの破損・浸水をチェック	フロート交換
	オリフィス弁口部、スクリーン、配管のゴミづまりを チェック	各部のクリーニング
	バイメタルの破損をチェック	バイメタルユニット交換
	トラップ作動圧をオーバーしていないかチェック、 また入口と出口の圧力不足がないかチェック	仕様と実使用条件を比較検討
	スチームロッキングが発生していないかチェック	バイパスブローを行うか、入口バルブを閉じてトラップを冷却する
排出口より蒸気が 吹き出る、または 漏れる (吹き放し) (蒸気漏れ)	オリフィス弁口のゴミ噛み、フロート下のゴミ堆積を チェック	各部のクリーニング
	オリフィスに傷がないかチェック	オリフィス交換
	フロートにスケールが付着していないか、または フロートが変形していないかチェック	フロートのクリーニングまたは 交換
	取付け方が正しいかチェック	取付け方修正
	トラップが振動していないかチェック	トラップ入口管を延長し、 固定する
	バイメタル座のエアベント座部とエアベント弁のゴミ 付着、または傷をチェック	バイメタル座のエアベント座部と エアベント弁のクリーニング、ま たは交換
排出口以外から 蒸気が漏れる	バイメタルの破損をチェック	バイメタルユニット交換
	ガスケットの劣化、損傷をチェック	ガスケット交換
フロートが破損 してしまう	各部の締付トルクをチェック	適切なトルクで締付
	ウォーターハンマーが発生していないかチェック	配管に不備がないか調査

製品保証

本保証書に定める条件に従い、株式会社ティエルバイ（以下「TLV」といいます）は、TLV もしくは TLV グループ会社が販売する製品（以下「本製品」といいます）が、TLV が設計・製造したものであり、TLV が公表した仕様書（以下「仕様書」といいます）に適合しており、製造上の欠陥がないことを保証します。ただし、本保証書の内容が、本製品に関する保証の内容のすべてであり、明示または黙示を問わず、その他の保証などは一切行いません。

TLV は、当社とは関係のない第三者が製造した製品または部品（以下「部品」といいます）については、保証は行いません。

保証が適用されない場合

本保証書に定める条件は、次のような原因による欠陥や故障の場合には適用されません。

1. TLV、もしくは TLV グループ会社以外の者、または TLV が認定したサービス担当者以外による不適切な出荷、設置、使用、取り扱いなどの場合。
2. 汚れ、スケール、錆などが原因の場合。
3. TLV もしくは TLV グループ会社以外の者、または TLV が認定したサービス担当者以外による不適切な分解・組み立てが行われた場合。
または、適切な点検・整備が行われていない場合。
4. 自然災害、天災地変もしくは不可抗力による場合。
5. 間違った使用、通常の方法以外での使用、事故、その他 TLV、もしくは TLV グループ会社の支配が及ばないことを原因とする場合。
6. 不適切な保管、保守または修理による場合。
7. 取扱説明書の指示に従わないで、または業界で認められている慣行に従わない方法で製品を使用した場合。
8. 本製品が意図していない目的または方法で使用した場合。
9. 本製品を仕様範囲外で使用した場合。
10. 適用外流体※1 に本製品を使用した場合。
11. 本製品の取扱説明書に記載されている指示に従わなかった場合。

※1：蒸気、空気、水、窒素、二酸化炭素、不活性ガス（例えば、ヘリウム、ネオン、アルゴン、クリプトン、キセノン、ラドンなど）以外の流体

保証の期間

本製品の保証期間は、最初のエンドユーザーに納入されてから 1 年間、または TLV 出荷後 3 年間のいずれか早く到来する日まで有効です。

保証の範囲とその条件

上記保証の期間内に TLV、もしくは TLV グループ会社の責任により故障を生じた場合は、その製品の交換または修理のみを行います（それ以外の保証は行いません）。ただし、以下の書類の提出を条件とします。

- (a) 保証が適用されることが証明できる事項が記載されたもの。
- (b) 購入履歴が証明できる事項が記載されたもの。

なお、交換または修理の対象となる本製品の返送などに関する費用は、購入者またはエンドユーザーの負担とさせていただきます。

責任の限定

TLV、もしくはTLVグループ会社は、本製品または本保証内容に関連して被るいかなる種類の損失（購入者、エンドユーザーの損失を含むがこれらに限らない）※2について、TLV、もしくはTLVグループ会社、またはそれらの代表者もしくは担当者が当該損失の発生の可能性について知らされていたか、認識すべきであったかにかかわらず、いずれの責任の理論※3に基づく責任も負わないものとしします。

上記規定にかかわらず強行法規などの適用により、本製品または本保証内容に関連して、TLV、もしくはTLVグループ会社が負うことになる責任がある場合、その責任は、購入者がTLV、もしくはTLVグループ会社実際に支払った本製品の代金額（ただし、製造上の欠陥が認められる本製品の代金額に限られ、製造上の欠陥が認められない本製品の部分は含まない）を上限としします。

※2：通常損害のほか、間接損害、付随的損害、特別損害、派生的損害、拡大損害、製造ラインの停止に伴う損害を含みますが、これらに限りません。

※3：契約、不法行為（過失を含みます）、その他の理由のいずれによるかを問いません。

保証の分離有効性

本保証内容のいずれかの項目が無効と判断された場合においても、その他の規定は影響を受けないものとしします。

アフターサービス網

アフターサービスのご用命は、最寄りの営業所、または下記のカスタマー・コミュニケーション・センター(CCC)をお願いします。

苫小牧営業所、仙台営業所、東京営業所(東京CESセンター)、静岡営業所、名古屋営業所、富山営業所、大阪営業所、加古川営業所、岡山営業所、広島営業所、福岡営業所

株式会社 ティエルブイ

本社・工場 兵庫県加古川市野口町長砂881番地 〒675-8511

カスタマー・コミュニケーション・センター(CCC)

TEL (079)427-1800

FAX (079)422-2277

ホームページ <https://www.tlv.com>

TLV技術110番 (079)422-8833