

取扱説明書

SP-1 Series

8					
7					
6					
5					
4					
3					
2	2016.10.7	中務	中本	神代	改訂版発行
1	2016.5.12	中務	中本	神代	改訂版発行
0	2012.6.12	大前	中本	神代	初版発行
改訂	日付	作成	照査	承認	記事

株式会社 福井製作所

〒573-1132 大阪府枚方市招提田近1丁目6番地

TEL. 072-857-4521 FAX. 072-857-3764

E-mail stm@fkis.co.jp

はじめに

当社は安全弁専門メーカーとして、極低温から高温まで、極低圧から超高圧までの幅広い範囲にわたり、安全弁を製造しボイラをはじめ各種容器、プロセス用装置の保護、安全性の確保に寄与しています。安全弁の取扱いは、教育訓練を受講した専門の作業員又は監督のもとに行うことを推奨します。

取扱説明書について

- 安全弁をご使用の前に取扱説明書をすべて読み、よくご理解してください。
- 取扱説明書は、必要なときはいつでも参照できるように保管してください。
- 取扱説明書の図は、一部を省略又は抽象化して記載しているものがあります。
- 安全弁の仕様、その他の変更によりこの取扱説明書と現品が一致しない場合があります。
- 取扱説明書以外の文書と内容に相違がある場合、取扱説明書以外の文書が優先します。
- 本書は、万全を期して作成しておりますが、万が一の誤記、記載漏れ、不明な点などお気づきの点がございましたら、購入された窓口又は弊社営業までお問い合わせください。

安全に関する表示について

本書では、安全上に関する項目は下記シグナルワードパネルで表記しています。シグナルワードパネルを見た場合は、記載内容に従って予防措置を講じ作業を行ってください。表示内容を無視して誤った使い方をした場合に生じる危険や損害の程度を次の様に区分し表示しています。



この表示の項目は、「死亡または重傷など差し迫った危険な状況が想定される」内容です。



この表示の項目は、「死亡または重傷などを招く可能性がある危険な状況が想定される」内容です。



この表示の項目は、「軽傷又は中程度の損傷を招く可能性がある危険な状況が想定される」内容です。



この表示の項目は、「物的損害のみが発生する可能性がある状況が想定される」内容です。

目 次

	ページ
1 安全のために	5
2 現地受入検査	6
2.1 開梱	6
2.2 員数と外観検査	6
3 保管と取扱い	6
3.1 保管	6
3.2 取扱い	6
4 取付け、取り外し要領	7
4.1 取付け	7
4.2 取り外し	8
5 現地耐圧及び気密試験	8
6 運転	9
7 保守	10
7.1 推奨定期点検	10
7.2 外観検査	10
8 整備要領	11
8.1 整備に必要な工具	11
8.1.1 ラッピング用工具類	11
8.2 分解要領	12
8.3 部品検査	13
8.3.1 弁体	13
8.3.2 弁座	13
8.3.3 弁棒	13
8.3.4 ばね	14
8.3.5 上記以外の部品	14
8.4 シート面補修	15
8.4.1 摺り合わせ作業の注意事項	15
8.4.2 弁体の摺り合せ作業	15
8.4.3 弁座の摺り合せ作業	16
8.5 洗浄	16
8.6 防錆処置	16
8.7 組立	16

9	調整と検査	17
9.1	テストベンチ	17
9.2	実機	18
9.3	調整要領	18
9.3.1	吹出し圧力	18
9.3.2	吹止り圧力	19
9.4	検査要領	20
9.4.1	検査項目	20
9.4.2	作動試験	20
9.4.3	弁座気密試験(検査流体が空気又は窒素)	21
9.4.4	弁座気密試験(検査流体が蒸気)	21
9.5	封印	22
10	保守部品	22
10.1	交換部品	22
10.2	推奨予備品	22
11	保証とアフターサービス	23
11.1	保証期間	23
11.2	保証範囲	23
11.3	海外プラントの場合	23
11.4	アフターサービス	23

1 安全のために

ここで記載する内容は、安全弁を取り扱う上で基本的な注意点です。これらの項目を守り安全に注意してください。

危険

- 安全弁のテスト時には、安全弁出口の前に立たないこと。

警告

- 安全弁の調整中及びテスト時に出口をのぞき込まないこと。
- 安全弁の作動試験を行う場合は、耳栓などで安全弁の作動音に対する防護をすること。
- 安全弁を装置から取り外す際には、内圧が完全に無くなっていることを確認するとともに、安全な位置に立つことを心がけ、残存流体が飛び散って身体にかかることもあり得るので適切な防護服及び防護めがねを着用すること。

注意

- レバー付き安全弁の場合、誤ってレバーが引き上げられることのないよう配慮のこと。

通告

- 安全弁をご使用前に該当する弁のスペックシート及び銘板を良く読み仕様を把握すること。
- 本書記載の事項以外についても安全には細心の注意をはらって作業すること。
- 正規部品以外の部品を組み込んだことで生じる結果については一切責任を負いかねますのでご了承ください。

2 現地受入検査

通告

2.1 開梱

入荷後、梱包されている場合は、開梱する。このとき安全弁の出入口の保護シート(ガードパック)又はポリ栓を絶対にとらないこと。

2.2 員数と外観検査

- (1) 開梱後、数量の確認と輸送時に生じた傷、塗装状態と封印を確認する。
- (2) 付属品、予備品についても同様の確認をする。

通告

3 保管と取扱い

3.1 保管

安全弁を最善の状態で使用するため下記の項目に従って保管してください。

- (1) 安全弁を配管等に取り付けるまで出入口の保護シート(ガードパック)又はポリ栓を取り外さないこと。
- (2) 直射日光、高温多湿を避け 50°C以下の平らな室内に保管すること。
- (3) 安全弁を立てて保管のこと。シート気密性能や不安定作動の原因になることがあります。
- (4) 安全弁の上に他の品物を置かないこと。
- (5) 3ヶ月以上長期保管する場合は、定期的(3ヶ月毎)に下記項目の外見検査を実施すること。
 - 出入口の保護シート(ガードパック)又はポリ栓の有無
 - 当て傷の有無
 - 錆などの発生の有無
 - 封印
- (6) 一年以上長期保管した場合は、使用前に9.4項の検査を実施すること。

3.2 取扱い

下記の項目を守り丁寧に取扱ってください。

- (1) 安全弁の搬送時は、なるべく振動を与えないこと。
- (2) 安全弁の搬送時は、フランジガasket面を損傷しないよう注意のこと。
- (3) 吊り上げ時には、レバー付き安全弁のレバーやバネ箱の内側にロープやフックを掛けないこと。

4 取付け、取り外し要領

⚠ 注意

取付け、取り外し作業は、落下事故防止に注意し適切な吊り上げ機材を使用してください。また吊り上げ中は、吊り荷の下に入らないでください。

通告

4.1 取付け

- (1) 安全弁取付け管台内部の錆び、スパッター、スラグ等を全て取り除くこと。
- (2) 取付けの直前に、安全弁の出入口保護シートやその他の仮付着物(乾燥剤等)を取り除くこと。
- (3) 安全弁内部に異物が無いことを確認すること。
- (4) 安全弁は、管台に垂直に取り付けること。
- (5) 安全弁の出入口内径がガスケットなどで一部でもふさが無いこと。
- (6) フランジのボルト締め付けは、片締めにならない様に、ナットは対称のものを交互に均等に締め付けること。
- (7) 安全弁の取付け時及び運転時において、配管応力がかからないようすること。
シートリークの原因になります。
- (8) 蒸気用等で弁内部にドレンが溜まる場合は、ドレン配管を設けること。
- (9) 安全弁作動時にドレン配管の端部によりドレンが噴出する可能性があるため、ドレン配管の端部は安全な場所に設置すること。
- (10) ねじ込みタイプの場合、作動時の反動力の影響により入口取付けねじ部が緩む方向に力が働かないように排気管の傾き及び方向に注意すること。(図1参照)

⚠ 注意

安全弁出口側から見て左側の方向は不可

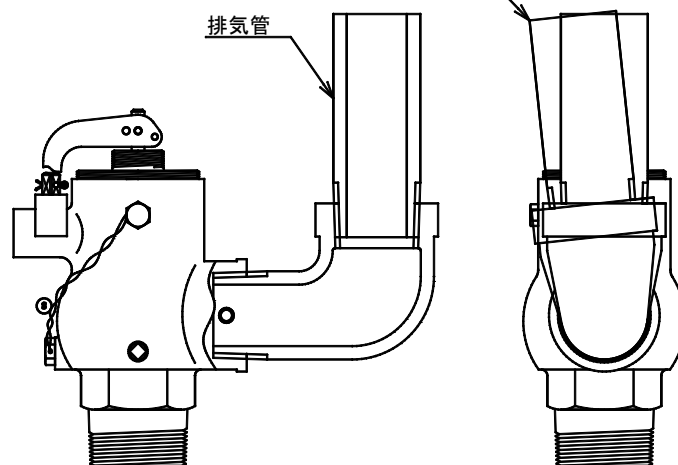


図1 出口排気管の傾き又は方向

4.2 取り外し

⚠ 注意

- (1) 安全弁の取り外し前に、機器や配管内部に圧力が無いことを確認すること。
- (2) 安全弁の取り外し前に、機器や配管内部の流体と温度を確認すること。
- (3) 可燃性ガスや毒性ガス、高温や低温等の場合は必要な防護措置を事前にとり作業をすること。

通告

- (4) 安全弁を取り外した後、直ぐに安全弁の出入口と配管側の取付け部を保護テープ等で養生し異物混入や打ち傷防止のための措置をとること。
- (5) 取り外し後安全弁は、直ちに清潔な室内に搬送すること。

5 現地耐圧及び気密試験

現地での耐圧試験は、安全弁を取り付けずブラインドフランジなどを取付けて行うこと。また気密試験も同様に行う事を推奨します。

やむを得ず、安全弁を機器に設置した後に気密試験を行う場合は、試験圧力が設定圧力の1.1倍未満であることを確認した後、次のことを必ず守って下さい。

⚠ 注意

- (1) 圧力のない状態でレバーを取り外す。
- (2) 安全弁入口側の圧力が設定圧力の80%程度に達した時にテストギャグを弁棒先端に当たるまで手で回す。

通告

- (3) 当たった位置より、さらに手で増し締めをする。
必要以上に締め込むと弁棒の曲りやシート面に傷が発生し故障の原因になります。
- (4) 気密試験終了後、安全弁の入口側の圧力が80%程度まで降下したことを確認後、直ぐにテストギャグを取外し、圧力のない状態でレバーを取り付ける。

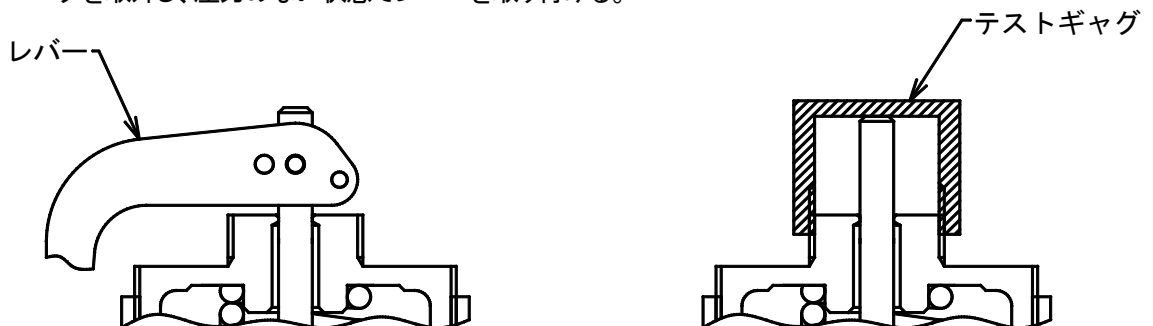


図2 テストギャグ

6 運転

安全弁は運転中操作などの必要性はありません。但し運転中は図3の注意事項を守ってください。

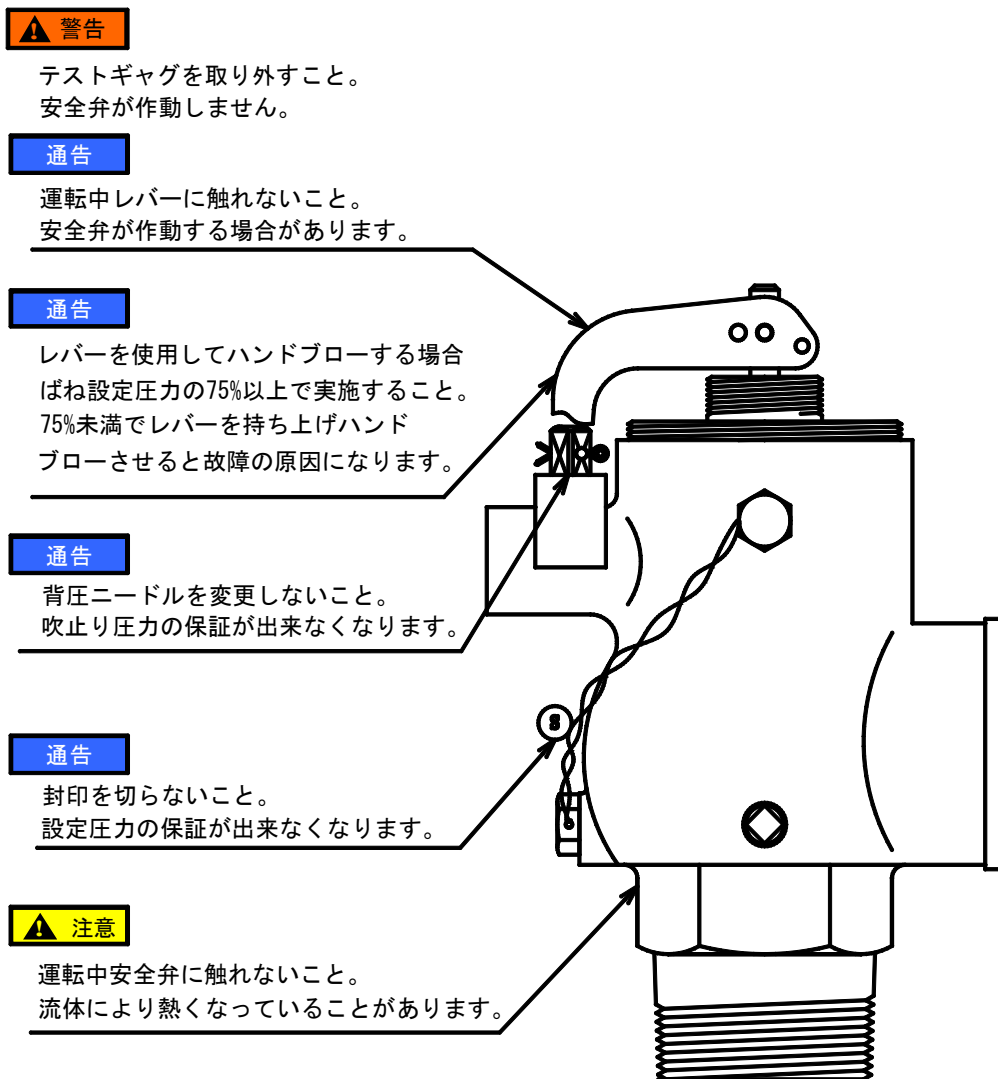


図3 運転中の注意

7 保守

通告

安全弁の保守は、下記の推奨する定期点検に沿って計画的に実施してください。点検を実施しない場合故障等の原因になります。また関連する法規等で点検内容が規定されている場合は、それに従ってください。

7.1 推奨定期点検

定期点検は、1ヶ月毎の外観検査と年1回の整備、検査を推奨します。

表1 推奨定期点検

点検内容	頻度	備考
外観検査	1ヶ月毎	7. 2項による
整備	1年毎	8項に従って実施。
検査	1年毎	9項に従って実施

7.2 外観検査

下記項目について安全弁の外見検査を実施してください。

- (1) 有害な当て傷、割れなどが無いこと。
- (2) 塗装のはがれ、錆などが発生していないこと。
- (3) 弁座気密を聴音などで確認する。
- (4) 封印がついていることを確認する。

8 整備要領

8.1 整備に必要な工具

安全弁の整備には、スパナなどの一般工具やノギスなど一般計測器の他に次の特殊工具(別売り)を推奨します。

8.1.1 ラッピング用工具類

弁体、弁座のシート面をラッピングする場合に必要な工具と消耗品です。

(1) ラッピング定盤(図4参照)

弁体、弁座をラッピングするための定盤です。弁体、弁座の大きさに合わせたラッピング定盤が必要です。ラッピングパウダー毎に用意することを推奨します。

(2) 修正定盤(図5参照)

ラッピング定盤は弁体、弁座を摺り合せすると、たえず平面度の修正を必要とします。その場合に、ラッピング定盤同士でも修正可能ですが、修正定盤を使う方が効率よく、ご使用を推奨します。

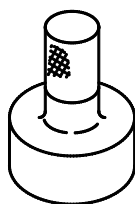


図4 ラッピング定盤

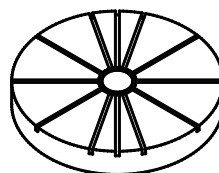


図5 修正定盤

(3) ラッピングパウダーとオイル(図6、7参照)

ラッピングするためのパウダーとパウダーを練るためのオイルです。

- 荒仕上げ用ラッピングパウダー #600
- 中仕上げ用ラッピングパウダー1 #1200
- 中仕上げ用ラッピングパウダー2 #3000
- 最終仕上げ用ダイヤモンドペースト #6000
- ラッピングオイル

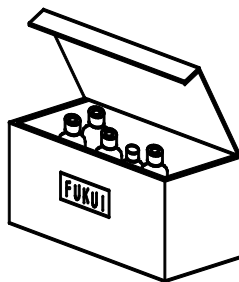


図6 ラッピングキット



図7 ラッピングパウダー、オイル

通告

8.2 分解要領

分解要領は、図8の構造図を参考に下記手順にしたがって作業してください。

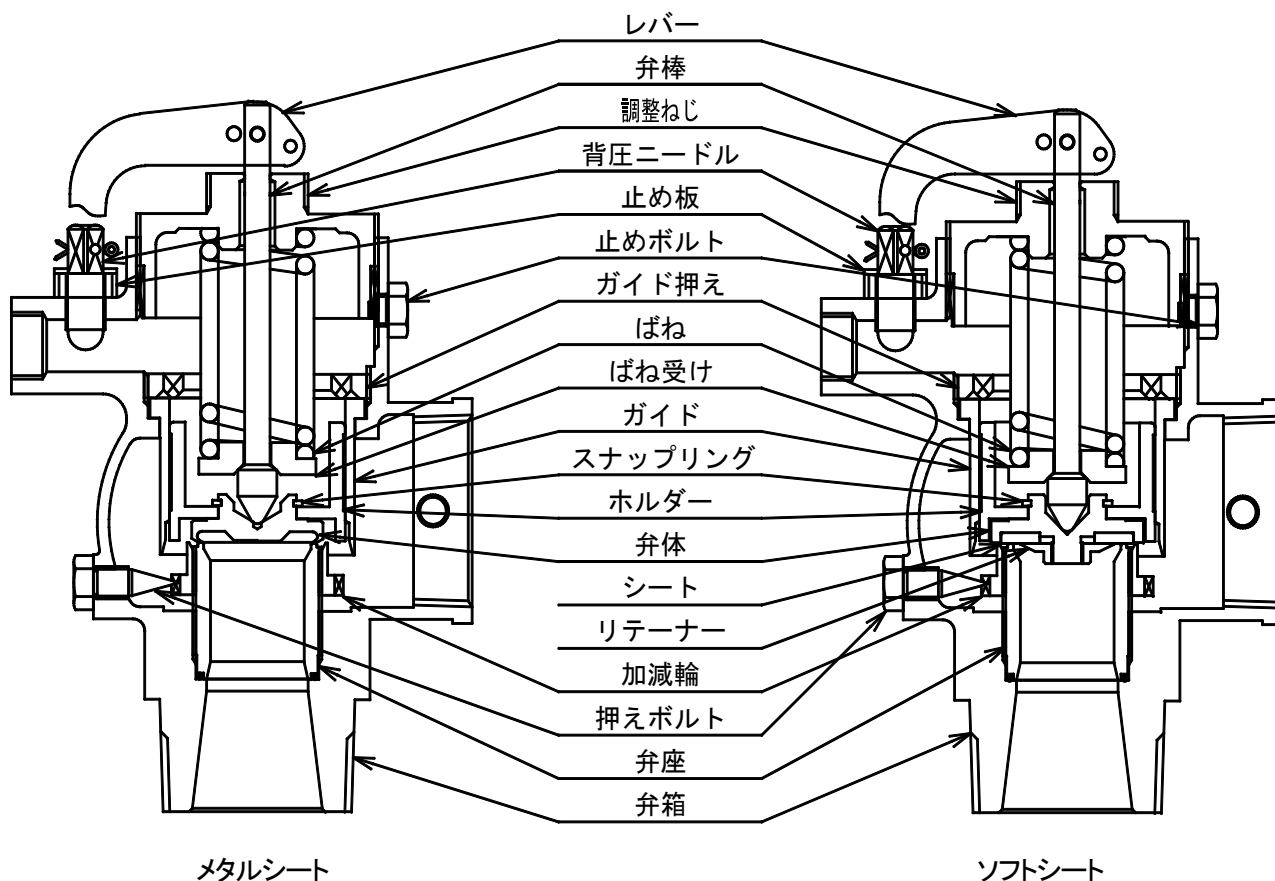


図8 構造図

- (1) レバーを取り外す。
- (2) 封印を切り、押えボルトを取り外し、ネジ穴より覗いて加減輪を1ノッチずつ数えながら右方向へ回して弁体に当たるまで上へあげそのノッチ数を記録しておく。
- (3) 止めボルトを取り外し、調整ねじを反時計方向に回し取り外す。
- (4) ばね、弁棒、ばね受けを取り外す。
- (5) ガイド押えを反時計方向に回して取り外す。
- (6) 弁体、ガイドを取り外し加減輪を反時計方向に回して取り外す。
- (7) 弁座は取り外しできません。

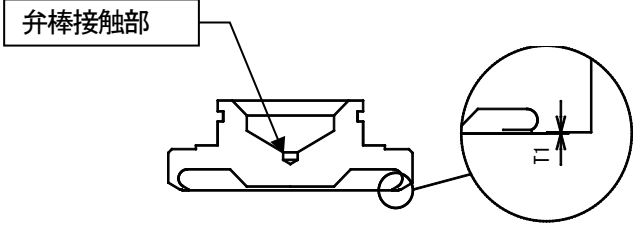
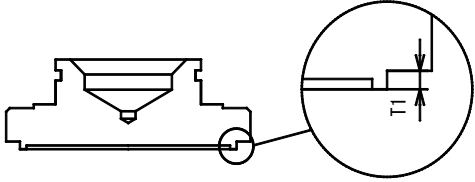
通告

8.3 部品検査

分解した部品の検査は、下記に従って実施のこと。

8.3.1 弁体

表2 弁体検査

検査箇所	検査方法	判定基準
シート面	目視	傷があれば8. 4項に従ってラッピング修理
シート段差	計測	<p>フェザー弁体の場合、段差T1が$\phi 0.05\text{mm}$未満場合は部品交換</p> <div style="text-align: center;">  </div> <p>ソリッド弁体の場合、段差T1が$\phi 0.55\text{mm}$未満場合は部品交換</p> <div style="text-align: center;">  </div> <p>ソフトシートの場合、分解時に弁体アッセンブリー交換</p>
弁棒・ガイド接触部	目視	傷、腐食があればペーパーで修正。 修正出来ない場合は、新品交換

8.3.2 弁座

表3 弁座検査

検査箇所	検査方法	判定基準
シート面	目視	傷があれば8. 4項に従って修理
外観	目視	傷、腐食があればペーパーで修正。 修正出来ない場合は、新品交換

8.3.3 弁棒

表4 弁棒検査

検査箇所	検査方法	判定基準
外観	目視	傷、腐食があればペーパーで修正する。 修正出来ない場合は、新品交換
振れ	目視	目視で曲がっていないことを確認する。 曲がっている場合は、手直し又は新品交換する。

8.3.4 ばね

表5 ばね検査

検査箇所	検査方法	判定基準
外観	目視	ばね表面に有害な肌荒れ、傷、腐食等がないこと。 可能であれば磁気探傷試験を実施する事を推奨する。

8.3.5 上記以外の部品

表6 ソフトグッズ以外の部品検査

検査箇所	検査方法	判定基準
外観検査	目視	その他の部品に付いては、ねじ部、ガスケット面、摺動面、ハマアイ部に傷、腐食がないこと。傷、腐食があればペーパーで修正し、修正出来ない場合は、部品交換

8.4 シート面補修

メタルシートの安全弁の弁座気密性能を確保するため弁体及び弁座シート面の摺り合せ作業を下記の手順に従って作業してください。

8.4.1 摺り合わせ作業の注意事項

- (1) 可能な限りゴミ、埃等の少ない室内で実施のこと。
- (2) コンパウンドは、作業の都度新しく適当な固さに練ったものを使用すること。
- (3) ラッピング定盤は、修正定盤で適宜手直しすること。
- (4) 弁体と弁座は共摺りしないこと。

8.4.2 弁体の摺り合せ作業

- (1) 水平にしたテーブル上にラッピング定盤を固定する。
- (2) コンパウンド#600(ラッピングオイルでよく練られたもの)をラッピング定盤に薄く均一に、塗布し、図9のようにラッピング定盤上に弁体を置き軽く押えて摺り合せを行う。
摺り合せ面がなじむまで、あまり力はいれないようにする。

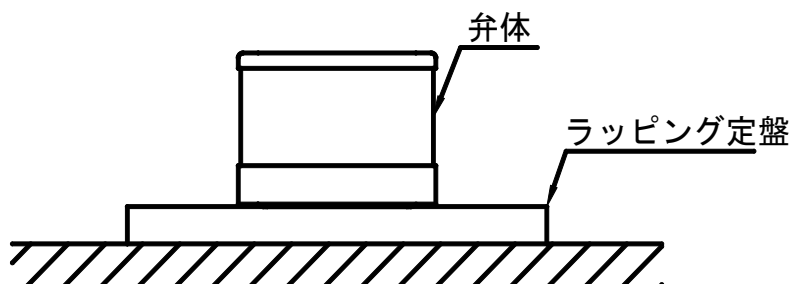


図9 弁体摺り合せ

- (3) 摺り合わせ面が均一に梨地状になれば摺り合せ面をきれいに拭いてラッピングパウダーが残らないようにする。(シンナー等を使用すれば効果的です。)

摺り合わせ回数は弁体の状態で増減する。
(摺り合わせ面の傷が完全になくなるのが目度です。)
- (4) 次にコンパウンド#1200を、前述の要領で再度摺り合わせをする。
- (5) 最終仕上げの摺り合せはコンパウンド#3000を塗布して行う。摺り合せ面の油分が少ないと摺り合わせ面が焼付けを起こしますのでラッピング中、ラッピング定盤面の油膜が、切れないように注意する。

8.4.3 弁座の摺り合せ作業

弁座の摺り合せは図10に示す様にして、弁体の摺り合せ手順と同様に実施してください。

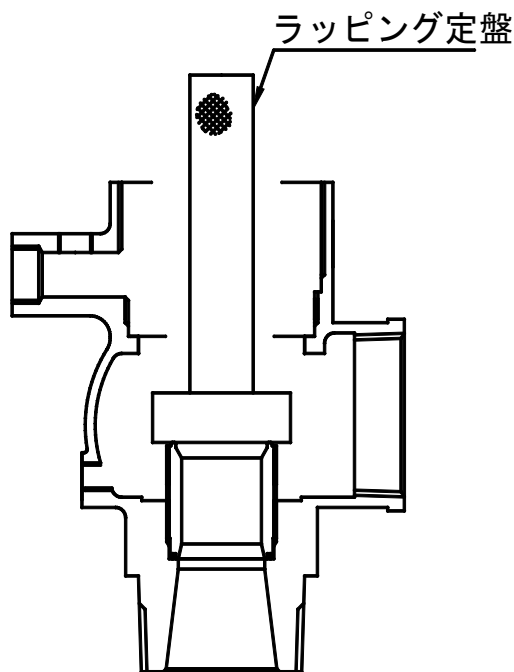


図10 弁座の摺り合わせ

8.5 洗浄

摺り合せを終わった弁体、弁座やその他の部品は、適切な洗浄液で洗浄する。

8.6 防錆処置

使用するサービスにあった適切な防錆処置をする。

8.7 組立

組立は分解の逆の順序で行って下さい。

安全弁の弁箱内部、特に弁体、弁座の摺り合せ面を清潔な柔らかい布等で、十分に清掃する。ネジ部、弁棒先端、調整ネジ、バネ受け押え等に焼付防止剤の塗布してあった個所は、必ずもう一度それを塗布する。

9 調整と検査

安全弁は整備後に調整と検査を実施する必要があります。

9.1 テストベンチ

調整と検査は下記の仕様を満足するテストベンチで実施してください。
テストベンチの仕様によっては、正しい検査出来ないことがあります。

通告

- (1) 内部は、砂や埃、錆等がなく清浄であること。
作動検査時にシート部に異物を噛み込み弁座漏洩の原因になります。
- (2) 圧力計は校正された正確で適正な圧力レンジの圧力計を2個使用すること。
- (3) 検査流体は、常温の乾燥空気、窒素又は蒸気とすること。
- (4) チャンバーの容量は、0.3リットル以上のこと。
- (5) チャンバーと安全弁入口の間は、直径20mm以上の開口部を有すること。
- (6) チャンバー入口に80メッシュ以上のフィルターを設けること。

注意

- (7) 安全弁を確実に取り付けられること。

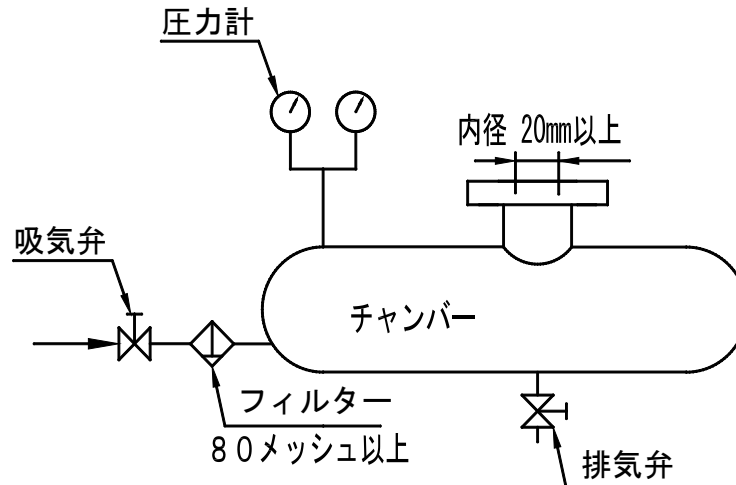


図11 推奨テストベンチ仕様

9.2 実機

実機で試験する場合は、下記に注意して実施してください。

- (1) 内部は、砂や埃、錆等がなく清浄であること。
- (2) 安全弁の弁座気密のため、作動時間を短くすること。
- (3) 蒸気で試験をする場合、飽和水を吹き出さない試験条件のこと。
流体の物性値が大きく異なるため、吹止りに大きな悪影響を及ぼします。

9.3 調整要領

9.3.1 吹出し圧力

吹出し圧力の調整は、分解前に記録した位置に、調整ネジを合せて組立てる。記録がない場合は、表7の調整ネジ1回転当りの吹出し圧力の変化率を参考にしてください。

▲ 注意

調整は、吹出し圧力の80%以下で実施してください。

- (1) 吹出し圧力を高くする場合
調整ネジを上から見て時計方向に回して締めこむ。
- (2) 吹出し圧力を低くする場合
調整ネジを上から見て反時計方向に回して緩める。

調整ねじの位置は、弁箱止めボルトを取り外した穴から見て調整ねじ外周に設けた溝に合わせ、止めボルトの先端が溝に入ることを確認した後、締め込むこと。

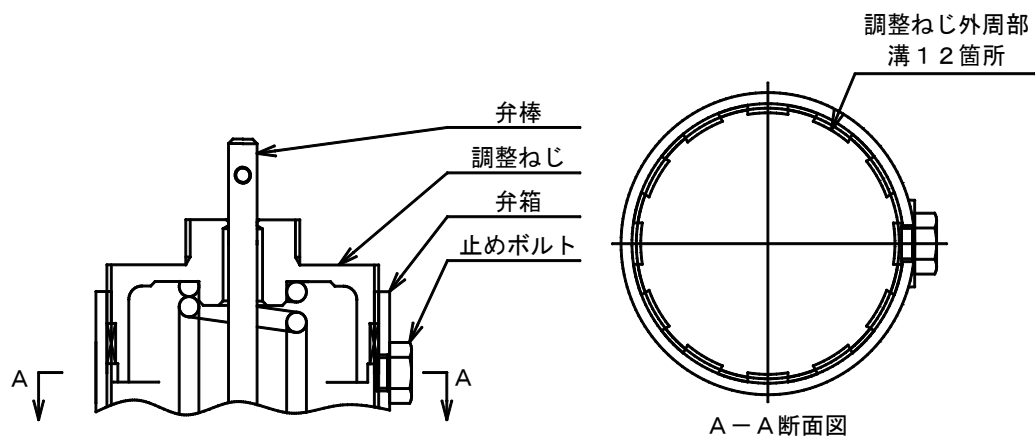


図12 吹出し圧力の調整

表7 吹出し圧力の変化率

サイズ	20	25	32	40	50
変化率(%)	20	17	14	10	8

通告

安全弁のばねには圧力範囲が決まっています。この範囲を超える調整は出来ません。

9.3.2 吹止り圧力

吹止まり圧力は、取付け管台などの影響により機器に取り付け後調整が必要な場合があります。
吹止り圧力の調整は、実機に取り付け実施すること。

吹止り圧力は、背圧ニードルで調整します。

(1) 吹止り圧力を高くする場合

背圧ニードルを時計方向に回す。(ねじ込み量は 1/4～1/2 回転)

(2) 吹止り圧力を低くする場合

背圧ニードルを反時計方向に回す。(ねじ込み量は 1/4～1/2 回転)

9.4 検査要領

9.4.1 検査項目

テストベンチでの検査項目は、下記の3項目とする。

- (1) 吹出し圧力
- (2) 作動の安定性
- (3) 弁座気密性



注意

9.4.2 作動試験

下記の手順に従って吹出し圧力の確認を実施する。吹出し圧力の許容差は、安全弁納入時の検査要領書によること。

- (1) 安全弁をテストベンチに確実に取付ける。
- (2) 徐々に圧力を上げ安全弁を作動させる。
- (3) 吹出し圧力が許容差を外れた場合は9. 3. 1項に従って調整をおこなう。
- (4) 吹出し圧力が許容差内の場合、続けて3回作動させ許容差内で安定していることを確認する。

(注意)

検査流体が空気、窒素の場合

吹出し圧力は、設定圧力ではなく、ばね設定圧力(背圧補正、温度補正を含む値)で調整すること。

検査流体が蒸気の場合

吹出し圧力は、設定圧力で調整すること。

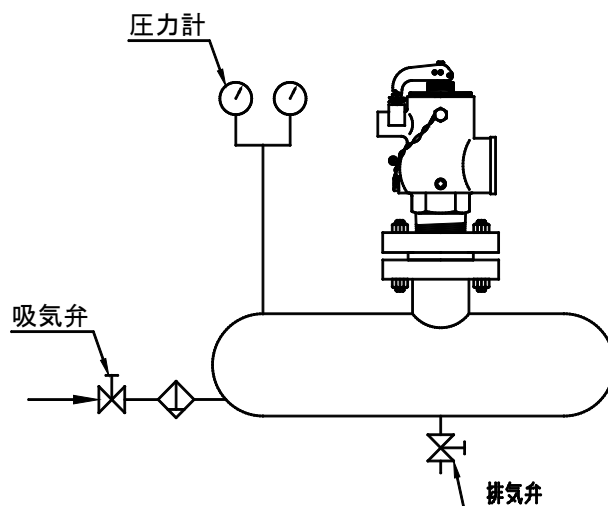


図13 作動試験

通告

9.4.3 弁座気密試験(検査流体が空気又は窒素)

弁座気密試験は、下記手順に従って実施する。但し安全弁納入時の検査要領書がある場合はそれに依ること。

まず (1)の石鹼膜法を実施し、判定に疑義がある場合は (2)のバブル法を実施する。
安全弁の出口側の開放部分は、カバーやテープなどで密閉すること。

(1) 石鹼膜法

作動試験を行った後、テストベンチの圧力を下げ再びばね設定圧力の90%まで昇圧し圧力を一定に保ち、安全弁の出口に石鹼水の膜を張り、10～20秒間、石鹼膜の膨出のない安全弁を、合格とする。

(2) バブル法

図14に示す試験装置によって発生する1分間当りの気泡の数により漏れ量を確認する。判定基準は、検査要領書による。

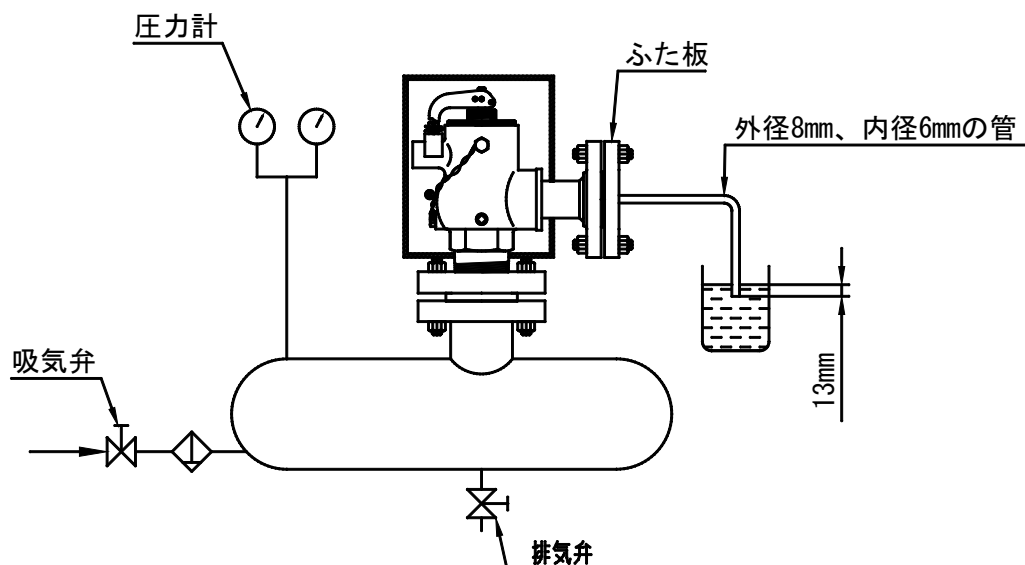


図14 弁座気密試験

9.4.4 弁座気密試験(検査流体が蒸気)

弁座気密試験は、図13の状態です1分間出口側から目視又は聴音による漏れが無いことを確認する。

9.5 封印

作動試験、気密試験の調整後下記手順に従って作業を実施のこと。

- (1) 止めボルト及び押えボルトが確実にしまっていることを確認する。
- (2) 止めボルト及び押えボルトに封印をする。

10 保守部品

通告

10.1 交換部品

定期点検の結果、部品交換が必要となった場合、「福井純正部品」を必ず使用してください。
純正部品以外を組み込んだ場合、トラブルの原因となり、一切の保証がなくなります。

10.2 推奨予備品

メンテナンス等で必要な予備品が無い場合、装置の運転を長時間止めなければならなくなり莫大な損失を被ることになります。

このリスクを低減させるため、使用条件に合った部品を、適性数保有することを推奨します。

表8に推奨する部品の交換基準と推奨予備数の一覧表を示します。

また、ばね等は、外観検査で部品交換の判定が困難なケースが有るため、定期的な交換を推奨します。

表8 推奨予備品一覧表

部品名	交換基準	推奨予備在庫
弁体	8. 3. 1項参照	10%(最低1個)
弁座、弁箱	8. 3. 2項参照	10%(最低1個)
弁棒	外観に問題が無くても10年毎の交換を推奨	—
ばね	外観に問題が無くても10年毎の交換を推奨	10%(最低1個)
その他	運転条件により適宜決定	—

11 保証とアフターサービス

11.1 保証期間

保証期間は、運転開始後 12ヶ月間とし、工場出荷後18ヶ月を超えないものに限ります。但し、別途契約時の取り決めがある場合は、契約内容が優先します。

11.2 保証範囲

保証期間内に当社の責任による故障が生じた場合には、当社の負担により、その修理もしくは代品の提供をいたします。但し次の各号に該当する原因でシート漏れ、作動不良、腐食などの不具合が発生した場合は保証対象範囲外とします。また、原因の如何に関わらず取付け、調整、修理及び取り外しを行う場合に必要な専門作業員及び専門用具(クレーン、足場等)の調達とその費用についても保証対象範囲外とします。

- (1) 純正部品以外を使用した場合
- (2) 当社の管理外で行われた調整、修理及び改造による場合
- (3) 不適切な取り扱い、保管、取付け作業及び取外し作業が原因の場合
- (4) 圧力容器内又は配管内の異物等が原因の場合
- (5) 出入口配管拘束による過大な応力が原因の場合
- (6) 過大な入口圧力損失、出口背圧が原因の場合
- (7) 使用する流体及びその圧力と温度が原因の場合
- (8) 火災、水害、地震、落雷、その他天変地変による場合。

11.3 海外プラントの場合

保証期間内に当社の責任により故障が生じた場合は、当社の負担により代品(F.O.B. or Ex-Factory)を提供させていただきます。但し、保証対象範囲については前項のとおりとします。

11.4 アフターサービス

Supervisor(現地指導者)or Worker(現地作業員)をご要求の場合、旅費、宿泊費、日当、及びその他の必要費用については別途申し受けます。但し派遣する人の安全の確認が出来ない場合ご要望に添えない場合があります。