

TLV®

コントロールバルブ

CV10/CV5



実績がある。



現場のニーズに応えること



本物のみが認められる土地、ヨーロッパ。
ここでは一切の妥協は許されません。
コントロールバルブCVシリーズは、
そのような土地で生まれ、長年の信頼を
勝ち得てきました。

それは、確かな技術力から来る
高い信頼の証なのです。

「最適制御・設計・自由自在。
一切のムダを省いてユーザーの
省エネルギーとコストダウンに貢献する。」

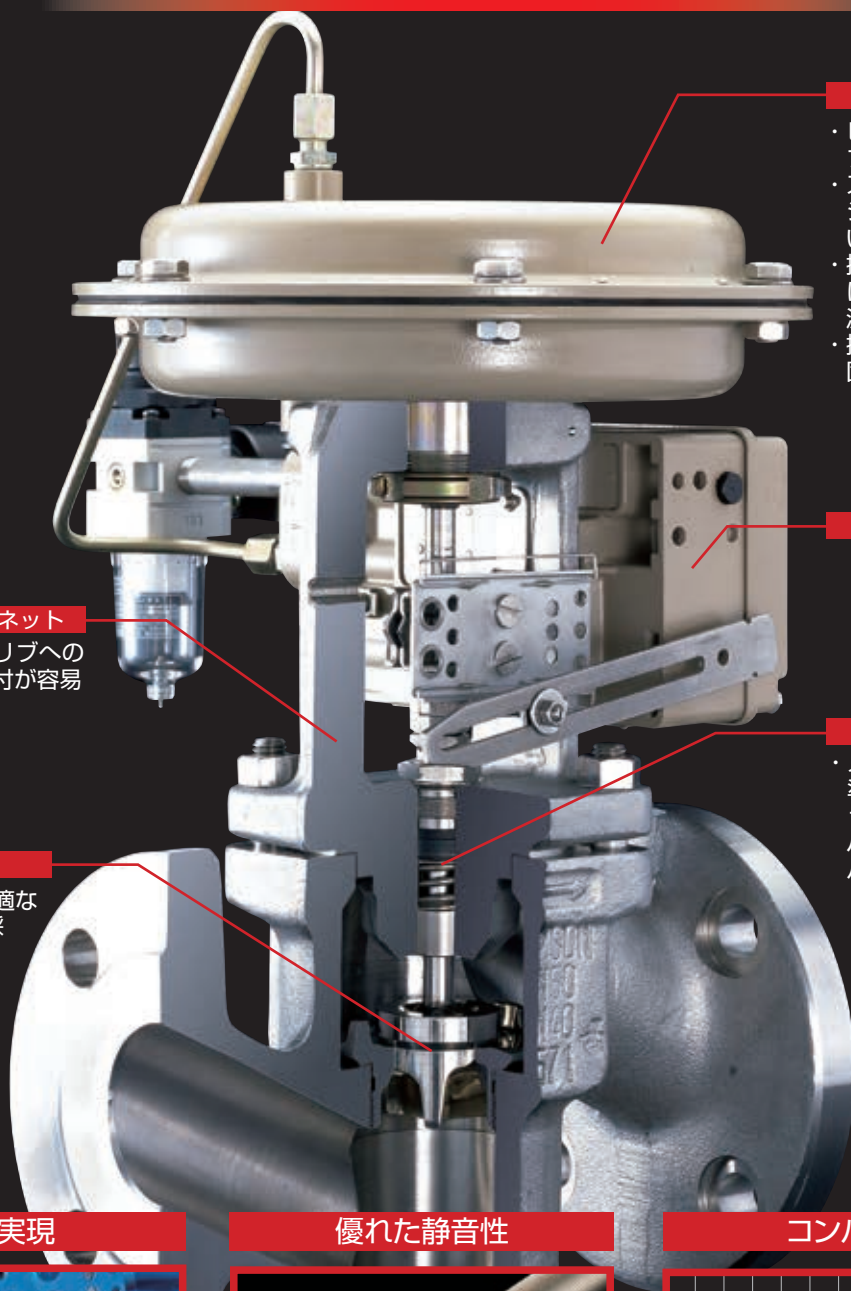
この思いが、CVシリーズには込められています。

スチーム・スペシャリストとして
TLV は、現場がかかえる問題を解決するために、
あらゆるノウハウと独創的な技術力の提供を
惜しみません。

そのひとつとして、
TLV はCVシリーズを推奨します。

こだわりのある。

MODEL:CV10



アクチュエータ部

- ・ヒステリシス僅少（ベロフラム採用）
- ・スプリング数やプレステーションを変化させた幅広い操作圧セレクション
- ・操作部スプリングを円形に配置して取付高さを低減
- ・操作部取付が迅速簡単な固定ナット

ポジションナ

グランド部

- ・メンテナンスフリーな標準形スプリング荷重式グランドはカーボンファイバー入りPTFE-Vリングバックリング採用

ヨーク一体鍛造形ボンネット

- ・NAMUAR規格ヨークリブへの各種アクセサリ類の取付が容易

弁部

- ・操業条件に合わせた最適なCV値と弁特性曲線の採用を可能にする交換可能な弁部

長寿命を実現



弁上部とヨークが一体構造となっているため、接合部における弁軸のズレがありません。したがって、弁・弁座の心ズレを起こしにくく、長期にわたり優れたシール性を発揮します。

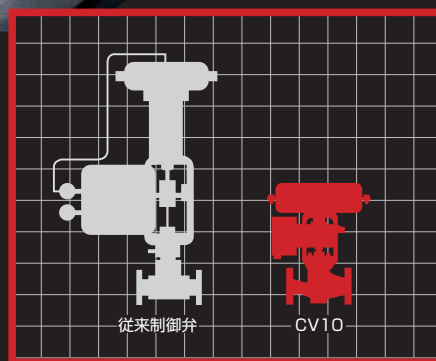
優れた静音性



ポートガイド、Vポートプラグ*の採用により、トリムの横ぶれが解消され、安定した摺動が得られます。またVポートプラグはエロージョンを起こしにくく、ノイズを軽減することができます。

*Cv値30以上の場合

コンパクト設計



従来の同じ用途のものに比べ、軽量、コンパクト化に成功しました。したがって今までできなかった省スペースでの据付を可能にし、メンテナンス作業も大幅に軽減することができます。

※フィルタレギュレータはオプションです

MODEL:CV5

アクチュエータ・ポジション部

- ・アクチュエータとポジションが一体構造となっているため、ノーレバー化とスッキリとした外観を実現
- ・高精度ポジションが迅速な位置決めと、操作速度アップを実現
- ・バルブ本体部とユニットごと簡単に分離でき、90° スパンで方向転換可能

ヨーク部

- ・ノーレバー化の実現により、現場でのひっかかり事故等を防止することができ、安全性が向上

ゼロ調整ダイヤル部

- ・コントロールバルブに求められる初期調整がダイヤルひとつで簡単に操作可能

グラント部

- ・メンテナンスフリーな標準形スプリング荷重式グラントはカーボンファイバー入りPTFE-Vリングパッキング採用

軽量・シンプル設計



軽量、コンパクトのCV10と比較して約40%の軽量化を実現しました。徹底したシンプル設計により、更に省スペース、メンテナンス作業の軽減を実現します。

低騒音設計を実現



パラボリック弁体と低騒音型弁座の組合せにより、動作時のノイズを軽減することができます。

簡単調整



従来、煩わしかったゼロ調整が工具不要で簡単に調整することができます。(逆動作の時)

品揃えがある。

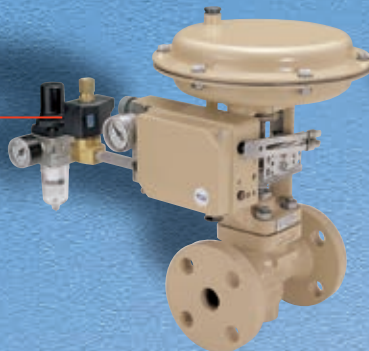
CV-10 高い信頼性と豊富なラインアップで 様々なニーズに対応



呼 径	15, 20, 25, 40, 50, 65, 80, 100, 150mm
最高使用圧力PMO	1.0MPaG、0.95MPaG (呼径150mm逆動作)
最高使用温度TMO	200℃
弁 特 性 (弁 材 質)	イコール%特性 (メタルシート)
本 体 材 質	ねずみ鋳鉄・炭素鋼鋳鋼・ステンレス鋳鋼
ポ ジ シ ョ ナ 構 造	IP54 (防じん形、水の飛まつに対し侵入なし)
ポ ジ シ ョ ナ 形 状	レバー方式
C V 値	44種類

3ポート電磁弁付

電気信号が遮断した時、電磁弁からアクチュエータ内の空気圧力が排出され、コントロールバルブを全開(正動作の時)/全閉(逆動作の時)の動作が可能になります。



サニタリー仕様

内面バフ、電解研磨が可能で医療や食品装置などの用途に使用することができます。



CV-5 コストパフォーマンスに優れたスマートモデル



呼 径	15, 20, 25, 40, 50mm
最高使用圧力PMO	1.0MPaG
最高使用温度TMO	200℃
弁 特 性 (弁 材 質)	イコール%特性 (メタルシート)
本 体 材 質	ねずみ鋳鉄・炭素鋼鋳鋼
ポ ジ シ ョ ナ 構 造	IP54 (防じん形、水の飛まつに対し侵入なし)
ポ ジ シ ョ ナ 形 状	アクチュエーター一体方式
C V 値	10種類

ニーズに応える豊富なバリエーション

トップハンドル付

電源および空気圧力のトラブル時に手動操作による弁の開閉をおこなうことができます。



空空ポジショナ付

空気信号で制御する為、電気計装は不要です。



耐圧防爆ポジショナ付

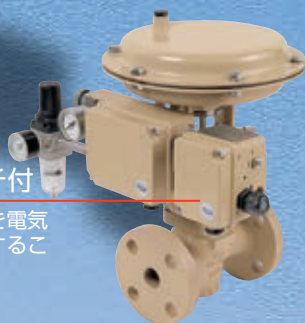
防爆クラス(d2G4、Exd IIBT6)

※本質安全防爆仕様については、お問い合わせください。



リミットスイッチ付

バルブの開・閉位置を電気信号に変換し、確認することができます。



延長本体付(高温仕様)

本体材質が炭素鋼・鋳鋼やステンレス・鋳鋼の場合は300℃までの高温用途に使用することができます。



※写真のラインアップはCV10のみ可能なオプションです

周辺機器

圧カトランスミッタ
MBS33M



渦流量計 発信器
EF77



調節計 70シリーズ



温度センサ TR1



渦流量計 表示器
EC351



調節計 50シリーズ



※フィルタレギュレータはオプションです

TLV は、お客様のニーズ確認や
 現場診断等で、貴社の問題・課題を的確に把握し、
 迅速なシステム設計から最適な機器選定まで
 トータルでサポートいたします。



ISO 9001/14001 認証工場



株式会社 ティエルブイ

Consulting & Engineering Service

【技術110番】

(0794) 22-8833

本社・工場	加古川市野口町長砂881番地	TEL.(0794)22-1122	FAX.(0794)22-0112	〒675-8511
東京CESセンター	市川市富浜2丁目2-9	TEL.(047)307-1110	FAX.(047)307-1119	〒272-0115
〔営業所〕				
札幌営業所	札幌市清田区清田五条1丁目4-10	TEL.(011)886-4441	FAX.(011)886-4371	〒004-0845
仙台営業所	仙台市太白区鉤取本町2丁目5-26	TEL.(022)743-4331	FAX.(022)743-4332	〒982-0805
東京営業所	市川市富浜2丁目2-9	TEL.(047)307-1110	FAX.(047)307-1119	〒272-0115
静岡営業所	静岡市みずほ1丁目3-25	TEL.(054)257-2011	FAX.(054)257-2013	〒421-0115
名古屋営業所	名古屋市北区稚児宮通1丁目51番地	TEL.(052)912-1255	FAX.(052)981-8281	〒462-0038
富山営業所	富山市大泉町1丁目6-17	TEL.(076)421-1728	FAX.(076)421-2494	〒939-8087
大阪営業所	尼崎市南武庫之荘3丁目23番地21号	TEL.(06)6438-7931	FAX.(06)6438-7953	〒661-0033
加古川営業所	加古川市野口町長砂881番地	TEL.(0794)27-1806	FAX.(0794)22-0112	〒675-8511
岡山営業所	倉敷市連島町西之浦5837-1	TEL.(086)446-5277	FAX.(086)446-5276	〒712-8001
広島営業所	広島市東区曙2丁目8-18	TEL.(082)263-1162	FAX.(082)263-1163	〒732-0045
福岡営業所	福岡市博多区那珂4丁目14番28号	TEL.(092)474-8110	FAX.(092)474-8114	〒816-0093

営業品目 減圧弁・安全弁・自動制御弁・調節計・真空蒸気加熱冷却システム・渦流量計・センサ・メンテナンス機器・スチームトラップ・ドレン回収装置・セパレータ・エア/ガストラップ・エアバント・バルブ・逆止弁・ストレーナ・サイトグラス・付属機器・周辺機器・エンジニアリングソフト 他

Internet World Wide Web URL <http://www.tlv.com>

国際部門

TLV® INTERNATIONAL, INC.

本 社 加古川市野口町長砂881番地 TEL.(0794)27-1818代表 FAX.(0794)25-7033 〒675-8511

※製品改良のため仕様変更をすることがあります。