

「蒸気の質」 見直しませんか？

蒸気プラントでは、配管保温等の劣化や
ボイラーでのキャリーオーバー、さらに配管内の錆やスケール、
ドレンの混入等による「蒸気の質」の低下が日常的に発生しており、
蒸気使用設備の省エネルギー、生産性、生産物の品質、メンテナンス等の
潜在的な阻害要因のひとつとなっています。

TLV[®]

そのトラブル、「蒸気の質」が原因では？

蒸気を使用する生産プロセスにとって、生産性・品質の向上、生産コストの低減に直結するのが、蒸気の質。蒸気の質が低下すると、蒸気本来のパフォーマンスが十分に発揮されないだけでなく、蒸気中のドレンやゴミが製品表面に付着して製品に不具合が生じることがあります。

✓ 蒸気が水分を含んだ「湿り蒸気」になっていませんか？



Case 1. 食品

蒸し器

生蒸気使用時に蒸気中のドレンが製品表面に付着して製品に不具合が生じる



Case 2. ゴム

加硫釜

均一な加熱ができず、生産物の品質不良が発生した

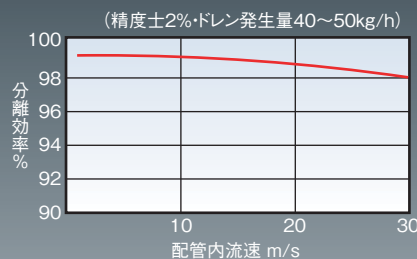
改善の
ポイント

蒸気の乾き度を向上

高性能巡回式サイクロンセパレーターでドレンを強制分離

蒸気の乾き度を高めるためには、蒸気中のドレンを確実に排除しなければなりません。分離効率98%の高性能巡回式(SCE*)セパレーターがドレンやスケールを遠心力で強制分離します。

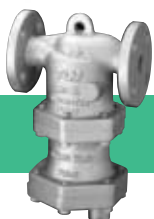
* Super Cyclonical Effects



$$\text{分離効率(\%)} = \frac{\text{トラップの排水ドレン量}}{\text{流入ドレン量}} \times 100$$

サイクロン
セパレーター

DCシリーズ



セパレーター
フィルター

SF1



減圧弁

COSシリーズ



☑ 蒸気に「**異物が混入**」していませんか？

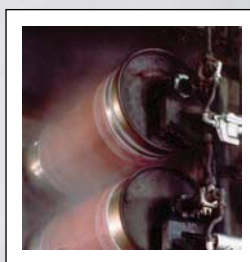


Case 3. 病院

滅菌器

蒸気中のドレン、サビなどの不純物によって殺菌効果が低下してしまう

☑ 「**圧力・負荷変動**」に対応できていますか？



Case 4. 貫流ボイラー 使用工場

ボイラー圧力の変動のため蒸気使用設備へ供給する蒸気圧力が一定にならない

改善の
ポイント

サビや細かなゴミも
逃さず除去

サイクロンセパレーターと5積層焼結金網フィルター(0.5~5 μ m)の組合せで異物をシャットアウト

セパレーターでドレンや大きなゴミを遠心分離し、5積層焼結金網フィルターが細かなスケールを捉えます。長寿命のうえにフィルターは短時間で洗浄ができ、繰り返し使用できます。



セパレーターフィルター

SF1



改善の
ポイント

安定した
圧力を供給

衝撃吸収式球状ピストンがピンポイント圧力制御を実現

激しい蒸気噴流下でも、衝撃吸収式球状(SAS*)ピストンは傾きを生じることなく、まっすぐに上下動でき(自己センタリング機能)、優れた圧力制御機能を発揮します。



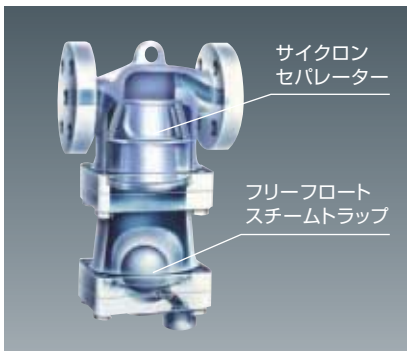
* Shock Absorbing Spherical

減圧弁

COSシリーズ



蒸気の質を向上する TLV® 機器シリーズ



サイクロンセパレーター DCシリーズ

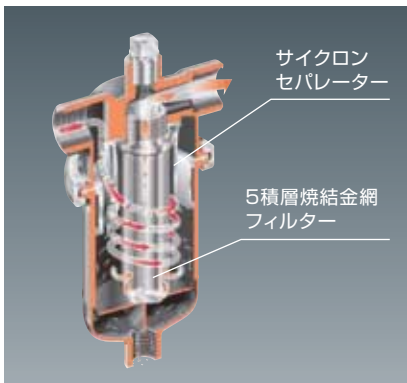
- 配管中のドレンを強制的に分離する気水分離器
- 蒸気中に含まれる水滴を98%の高効率で分離
- フリーフロート・スチームトラップ内蔵* のためドレンの排出遅れなし

サイクロンセパレーター

フリーフロート・スチームトラップ

- 接続:ねじ込みRc(PT)、ソケットウェルド、フランジ
- 最高使用圧力:1.0~4.6MPaG ● 呼径:15~100
- 最高使用温度:220~425°C
- トラップ最大排水能力:85~940kg/h

*DC7は別途スチームトラップが必要です。



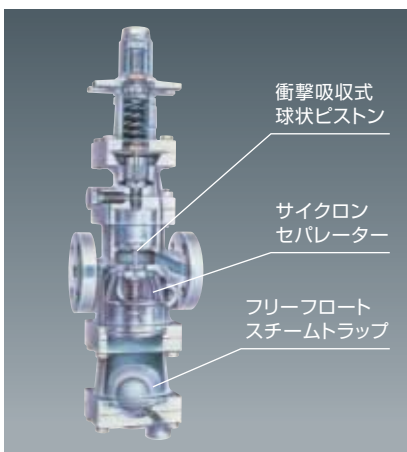
セパレーターフィルター SF1

- サイクロンセパレーターのゴミ遠心分離効果で、フィルターが目詰りにくく、クリーニングや交換までの期間が長い
- 簡単に洗浄でき、繰り返し再使用可能な5積層焼結金網フィルターを採用

サイクロンセパレーター

5積層焼結金網フィルター

- 接続:ねじ込みRc(PT)、ソケットウェルド、フランジ
- ろ過粒度:0.5/2/5μm ● 呼径:15,20,25,40,50
- 最高使用圧力:0.6MPaG
- 最高使用温度:165°C



減圧弁 COSシリーズ

- サイクロンセパレーターとフリーフロート・スチームトラップの組合せで、質の高い乾き蒸気をプロセスに供給
- 衝撃吸収式球状ピストンの採用で、一次圧力・負荷の変動にも二次圧力を±0.01MPaに維持・安定

衝撃吸収式球状ピストン

サイクロンセパレーター

フリーフロート・スチームトラップ

COSシリーズには、基本となるCOS-3,COS-16,COS-21の他、小型タイプや遠隔操作可能なタイプ、圧縮空気用など様々なバリエーションがあります。

※詳細は、それぞれの製品カタログ、またはTLVホームページ(<http://www.tlv.com>)の製品情報を参照ください。



注意

異常作動、事故やケガを避けるために、製品は仕様範囲外で使用しないでください。ご使用の際は、必ず取扱説明書をよくお読みください。

※製品改良ため仕様変更をすることがあります。



● 本社・工場/〒675-8511 兵庫県加古川市野口町長砂881番地
 技術110番 TEL(079)422-8833
 TLV ホームページ <http://www.tlv.com>

ISO 9001/14001 認証工場



Rev. 5/2012(O)