



PURGEUR A FLOTTEUR FERME LIBRE

MODELE JH3LX ACIER INOX

PURGEUR A FLOTTEUR FERME LIBRE AVEC PURGE D'AIR THERMOSTATIQUE

Avantages

Purgeur de vapeur en acier inoxydable, réparable sans le démonter des tuyauteries. Convient pour le drainage d'échangeurs de chaleur et de chauffages process à pression élevée.

1. Le flotteur fermé libre auto-modulant assure une décharge continue, souple et à faible vitesse, quel que soit le débit de condensat.
2. La précision d'usinage du flotteur, le joint d'eau permanent et l'assise en trois points garantissent une étanchéité parfaite, même à débit nul.
3. Le flotteur fermé libre étant la seule partie mobile, l'usure du clapet est minimale. Ceci garantit une longue durée de service sans entretien.
4. La capsule thermostatique (élément X) demeure en position ouverte en cas de défaillance. Elle purge l'air automatiquement jusqu'à ce que la température soit proche de celle de la vapeur. Ceci permet une mise en route rapide.
5. La crépine incorporée de grande surface permet un fonctionnement prolongé et sans problème.
6. Accès facile aux pièces internes, sans démontage des tuyauteries. Ceci facilite le nettoyage et réduit les coûts d'entretien.



Caractéristiques techniques

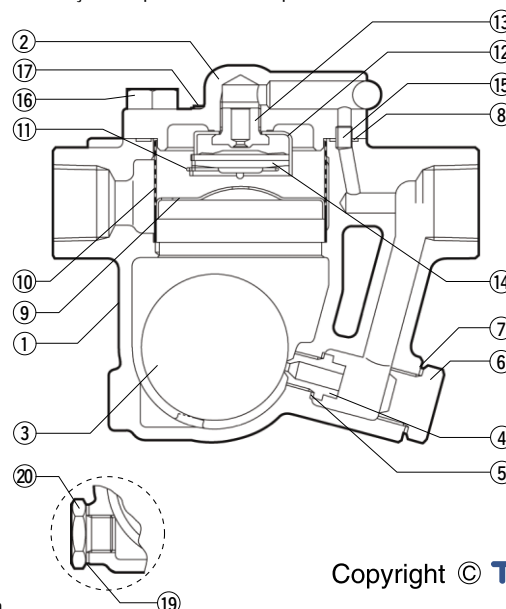
Modèle	JH3LX		
	Taroudé	Douille à souder	A brides
Raccordements			
Dimensions	1/2", 3/4", 1"	DN 15, 20, 25	
No. d'orifice	2, 5, 10, 14, 22, 32		
Pression de fonctionnement maximale (bar) PMO	2, 5, 10, 14, 22, 32		
Pression différentielle maximale (bar) ΔPMX	2, 5, 10, 14, 22, 32		
Température de fonctionnement maximale (°C) TMO	240		
Ouverture de l'élément thermostatique (°C)	6° en-dessous de la température vapeur		
Type d'élément thermostatique	B		

CONDITIONS DE CONCEPTION (**PAS LES CONDITIONS DE FONCTIONNEMENT**): Pression maximale admissible (bar) PMA: 32 1 bar = 0,1 MPa
Température maximale admissible (°C) TMA: 350



En cas de dépassement des limites de fonctionnement données, des dysfonctionnements ou accidents pourraient survenir. Il se peut que des règlements locaux limitent l'utilisation du produit en-deçà des spécifications indiquées.

No.	Désignation	Matériau	DIN*	ASTM/AISI*
①	Corps	Acier inox coulé A351 Gr. CF8	1.4312	—
②	Couvercle	Acier inox coulé A351 Gr. CF8	1.4312	—
③ ^F	Flotteur	Acier inox SUS316L	1.4404	AISI316L
④ ^R	Orifice	—	—	—
⑤ ^{ER}	Joint d' orifice	Acier inox SUS316L	1.4404	AISI316L
⑥	Bouchon d' orifice	Acier inox SUS303	1.4305	AISI303
⑦ ^{ER}	Joint de bouchon	Acier inox SUS316L	1.4404	AISI316L
⑧ ^{ER}	Joint de couvercle	Acier inox SUS316L/Graphite	1.4404	AISI316L
⑨ ^R	Couvercle de flotteur	Acier inox SUS304	1.4301	AISI304
⑩ ^R	Crépine interne/externe	Acier inox SUS430/304	1.4016/4301	AISI430/304
⑪ ^R	Menotte de ressort	Acier inox SUS304	1.4301	AISI304
⑫ ^R	Guide élément X	Acier inox SUS304	1.4301	AISI304
⑬ ^R	Siège purge d'air	Acier inox SUS420F	1.4028	AISI420F
⑭ ^R	Purge d'air (Élément X)	Acier inox	—	—
⑮	Tube guide	Acier inox SUS416	1.4005	AISI416
⑯	Boulon de couvercle	Acier inox SUS304	1.4301	AISI304
⑰	Plaquette nominative	Acier inox SUS304	1.4301	AISI304
⑱	Douille**/Bride**	Acier inox coulé A351 Gr. CF8	1.4312	—
⑲	Joint bouchon de vidange***	Acier inox SUS316L	1.4404	AISI316L
⑳	Bouchon de vidange***	Acier inox SUS303	1.4305	AISI303

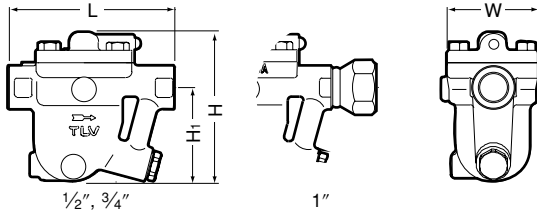


Copyright © TLV

* Matériaux équivalents ** Voir verso, douilles 1", DN 25 rapportées par soudure *** Option
Jeux de pièces de rechange disponibles: (E) pièces d'entretien, (R) pièces de réparation
(F) Flotteur

Dimensions, poids

● **JH3LX** Taraudé

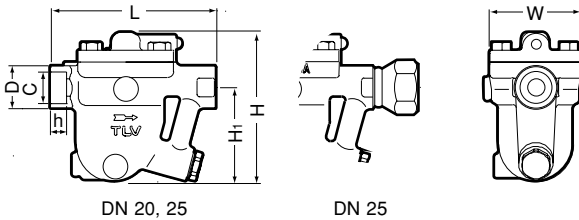


JH3LX Taraudé* (mm)

Dimension	L	H	H ₁	W	Poids (kg)
1/2"	145	129	82	80	2,7
3/4"					2,8
1"	203				

* BSP DIN 2999, autres standards disponibles

● **JH3LX** Douille à souder

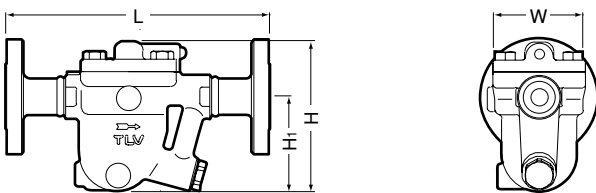


JH3LX Douille à souder* (mm)

DN	L	H	H ₁	W	φ D	φ C	h	Poids (kg)
15	145	129	82	80	36	21,70	12	2,7
20								27,05
25	203				44	33,08	14	2,8

* ASME B16.11, autres standards disponibles

● **JH3LX** A brides



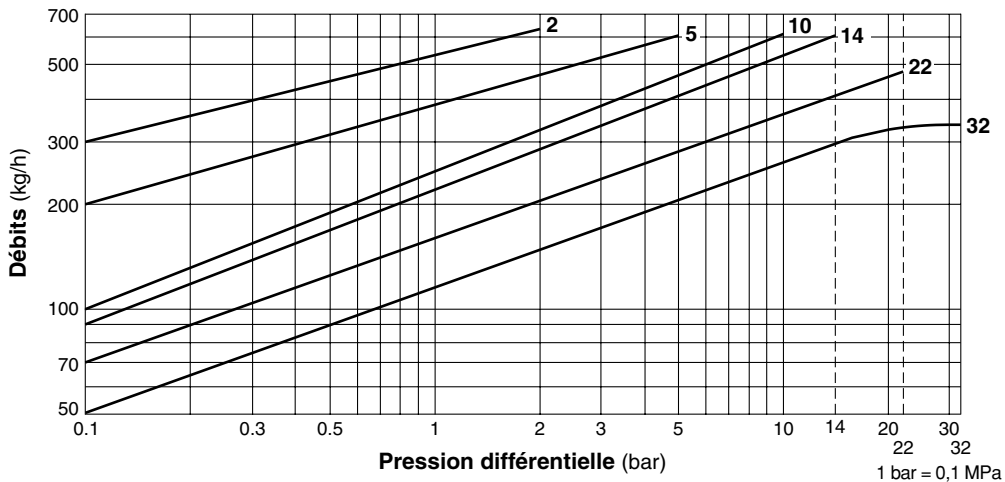
JH3LX A brides (mm)

DN	L			H	H ₁	W	Poids* (kg)
	ASME Class						
	150RF	300RF	600RF				
15	210	210	220	129	82	80	4,3
20	230	230	230				5,1
25	250	250	250				5,8

Autres standards disponibles, la longueur et le poids peuvent varier

* Poids indiqué pour Class 600 RF

Débits



1. Les numéros des courbes à l'intérieur du graphe représentent les numéros d'orifice.
2. La pression différentielle est la différence entre les pressions à l'entrée et à la sortie du purgeur.
3. Les débits sont donnés pour une évacuation continue du condensat à 6 °C en-dessous de la température de la vapeur saturée.
4. Facteur de sécurité recommandé: au moins 1,5.



ATTENTION NE PAS utiliser les purgeurs sous des conditions excédant la pression différentielle maximale, car il y aura accumulation de condensat!

TLV EURO ENGINEERING FRANCE SARL

Parc d'activité Le Regain, bâtiment I
69780 Toussieu (LYON) FRANCE
Tél: [33]-(0)4-72482222 Fax: [33]-(0)4-72482220

Manufacturer

ISO 9001/ISO 14001

TLV CO., LTD.
Kakogawa, Japan

is approved by LRQA Ltd. to ISO 9001/14001

