



# PURGADOR DE BOIA LIVRE

## MODELO J3X

### PURGADOR DE BOIA LIVRE PARA VAPOR COM ELIMINADOR TERMOSTÁTICO DE AR

#### Características

**Purgador de boia livre em ferro fundido dúctil ou ferro fundido, de maior durabilidade em processo, para uso em equipamentos de pequenas vazões.**

1. Boia livre de auto-modulação, permite uma descarga contínua e suave, mesmo quando o processo variar.
2. Somente uma parte móvel, a boia livre, elimina desgaste concentrado, garantindo maior vida útil.
3. Cápsula termostática (Elemento-X) com característica de "falhar aberto" elimina automaticamente o ar até que a temperatura do vapor seja atingida.
4. Filtro incorporado, com grande superfície de filtragem, assegura uma operação livre de problemas.
5. O fácil acesso às partes internas facilita o reparo, manutenção e limpeza, com redução dos custos.



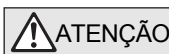
#### Especificações

Modelo	J3X	JF3X
Conexão	Roscada	Flangeada
Diâmetro (mm)	15, 20, 25	
Orifício (Sede) No.	2, 5, 8, 10, 21	2, 5, 8, 10, 16
Pressão Máxima de Operação (barg) PMO	2, 5, 8, 10, 21	2, 5, 8, 10, 16
Pressão Máxima Diferencial (bar) ΔPMX	2, 5, 8, 10, 21	2, 5, 8, 10, 16
Pressão Mínima de Operação (barg)	0,1	
Temperatura Máxima de Operação (°C) TMO	220	
Sub-resfriamento do Elemento-X (°C)	abaixo de 6 (opção: até 11)	
Tipo do Elemento-X	C6 (opção: C11*)	

\* A capacidade de descarga do purgador diminuirá ligeiramente. Entre em contato com a TLV para obter informações.

1 bar = 0,1 MPa

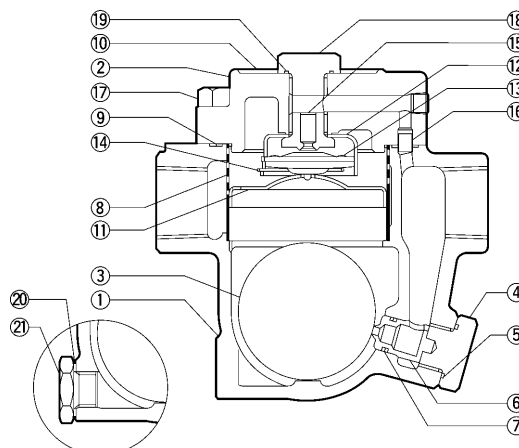
CONDIÇÃO DE PRESSÃO DO PROJETO DO CORPO (NÃO É CONDIÇÃO DE OPERAÇÃO): Pressão Máxima Admissível (barg) PMA: 21 (J3X), 16 (JF3X)  
Temperatura Máxima Admissível (°C) TMA: 220



**ATENÇÃO**

Para evitar a operação anormal, acidentes ou lesões graves, este produto não deverá ser utilizado fora do limite de especificação. Regulamentos locais podem restringir o uso deste produto abaixo das condições citadas.

No.	Descrição	Material	JIS	ASTM/AISI*
①	Corpo	J3X: Ferro Fundido Dúctil	FCD450	A536
		JF3X: Ferro Fundido	FCV400	A842 Gr.400
②	Tampa	Ferro Fundido Dúctil	FCD450	A536
③ <sup>B</sup>	Boia	Aço Inoxidável	SUS316L	AIS316L
④	Plug do Orifício (sede)	Aço Carbono	S25C	AISI1025
⑤ <sup>MR</sup>	Gaxeta do Plug do Orifício (Sede)	Resina de Flúor	PTFE	PTFE
⑥ <sup>R</sup>	Orifício (Sede)	—	—	—
⑦ <sup>MR</sup>	Anel do Orifício (Sede)	Borracha Sintética	EPR	D2000CA
⑧ <sup>R</sup>	Filtro interno/externo	Aço Inoxidável	SUS430/304	AISI430/304
⑨ <sup>MR</sup>	Gaxeta da Tampa	Resina de Flúor	PTFE	PTFE
⑩	Placa de Identificação	Aço Inoxidável	SUS304	AISI304
⑪ <sup>R</sup>	Defletor da Boia	Aço Inoxidável	SUS304	AISI304
⑫ <sup>R</sup>	Guia do Elemento-X	Aço Inoxidável	SUS304	AISI304
⑬ <sup>R</sup>	Elemento-X	Aço Inoxidável	—	—
⑭ <sup>R</sup>	Presilha do Elemento-X	Aço Inoxidável	SUS304	AISI304
⑮ <sup>R</sup>	Sede do Eliminador de ar	Aço Inoxidável	SUS420F	AISI420F
⑯	Conector	Aço Inoxidável	SUS416	AISI416
⑰	Parafuso da Tampa	Aço Carbono	S45C	AISI1045
⑱	Plug	Aço Carbono	S25C	AISI1025
⑲ <sup>MR</sup>	Gaxeta do Plug	Resina de Flúor	PTFE	PTFE
⑳ <sup>MR</sup>	Gaxeta do Plug de Dreno**	Metálica	SUYP	AISI1010
㉑	Plug de Dreno**	Aço Carbono	S25C	AISI1025



LRV (Eliminador de vapor preso) LR3 opcional disponível para aplicações especiais.

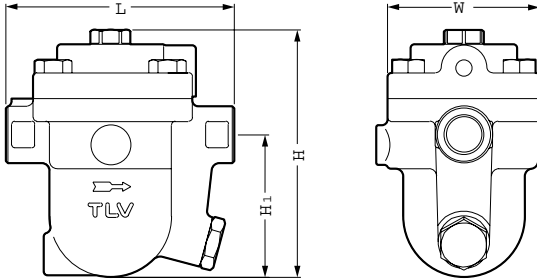
Copyright © TLV

\* Equivalente \*\* Opcional

Peça de reposição disponível no kit: (M) Kit de manutenção, (R) Kit de reparo, (B) Boia

**Dimensões**

● **J3X** Roscada

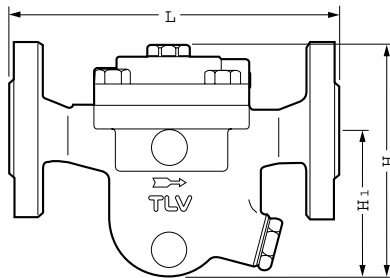


**J3X** Roscada\*

Diâmetro	L	H	H <sub>1</sub>	W	Peso (kg)
15	120	130	75	80	2,7
20			72.5		2,8
25		137	75		3,0

\* NPT, outros padrões disponíveis

● **JF3X** Flangeada

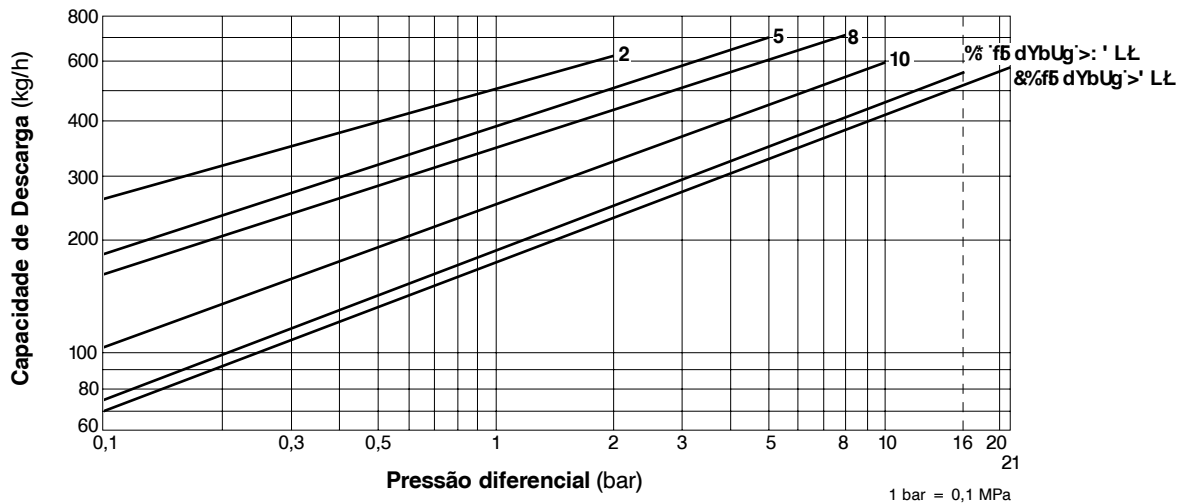


**JF3X** Flangeada

Diâmetro	L				H	H <sub>1</sub>	Peso* (kg)
	Classe ASME						
	125FF	(150RF)	250RF	(300RF)			
(15)	—	175	—	175	130	80	3,8
(20)	—	195	—	195	135	90	5,1
25	203	215	215	219	140	95	6,0

( ) Não existe nenhum padrão ASME para ferro fundido; portanto são usinados para adaptá-los aos flanges de aço. Classe 125 FF pode conectar em 150 RF, 250 RF pode conectar em 300 RF. Outros padrões disponíveis, mas o comprimento e o peso podem variar  
\* Peso para Classe 300 RF

**Capacidade de descarga**



**ATENÇÃO** NÃO utilize este produto em condições que excedam a máxima pressão diferencial, senão poderá causar o retorno do condensado.

Manufacturer  
**TLV** CO., LTD.  
Kakogawa, Japan  
is approved by LRQA Ltd. to ISO 9001/14001

ISO 9001  
ISO 14001

