



PURGEUR À FLOTTEUR FERMÉ LIBRE

MODÈLE FS3 QuickTrap®

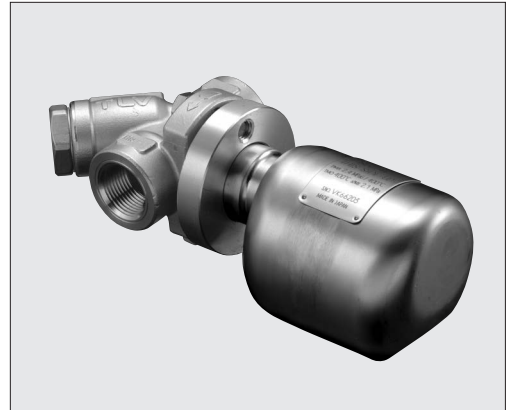
ACIER INOX

PURGEUR UNIVERSEL À FLOTTEUR FERMÉ LIBRE AVEC PURGE D'AIR THERMOSTATIQUE

Avantages

Purgeur de vapeur à usage multiple, scellé et en acier inoxydable, pour conduites de vapeur, lignes de traçage et process légers.

1. Le raccord de bride à deux boulons permet un remplacement rapide du purgeur sans toucher aux tuyauteries.
2. La bride universelle autorise un positionnement correct du purgeur quelque soit la configuration des conduites.
3. La précision d'usinage du flotteur, le joint d'eau permanent et l'assise en trois points garantissent une étanchéité parfaite, même à débit nul.
4. La purge d'air thermostatique permet une mise en route rapide.
5. Deux crépines incorporées de grande surface assurent un fonctionnement prolongé et sans problèmes.



Directive équipements sous pression (DESP)

Classification selon la directive équipements sous pression n° 2014/68/UE, fluides du groupe 2

Dimension	Catégorie	Marquage CE
DN 15 à 25	—*	Art. 4, § 3 (règles de l'art en usage), sans marquage CE

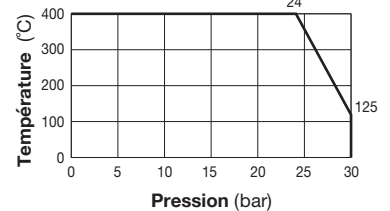
* fabriqué selon les règles de l'art en usage

Caractéristiques techniques

Modèle	FS3		
Raccordements	Taraudé	Douille à souder	À brides
Dimensions	1/2", 3/4", 1" DN 15, 20, 25		
N° d'orifice	5, 10, 21		
Pression de fonctionnement max. (bar) PMO	5, 10, 21		
Pression différentielle max. (bar) ΔPMX	5, 10, 21		
Temp. de fonctionnement max. (°C) TMO	400		
Unité de raccord	F46		
Unité de purgeur	S3*		

* Conçu pour une utilisation avec les unités de raccord F46/F32 et la station de purge V1/V2/V1P/V2P. Le purgeur et le connecteur sont livrés séparément pour une installation plus flexible.

Press. max. (PMA) / Temp. max. (TMA)
Conditions de conception
(PAS les conditions de fonctionnement)

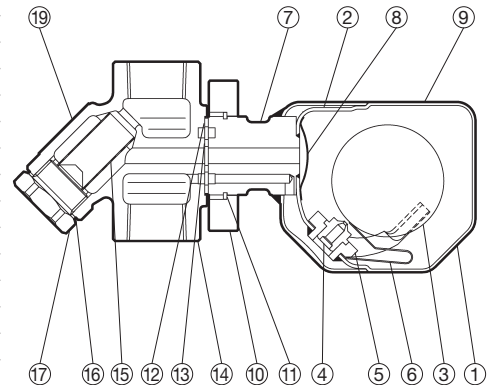


1 bar = 0,1 MPa



ATTENTION En cas de dépassement des limites de fonctionnement données, des dysfonctionnements ou accidents pourraient survenir. Il se peut que des règlements locaux limitent l'utilisation du produit en deçà des spécifications indiquées.

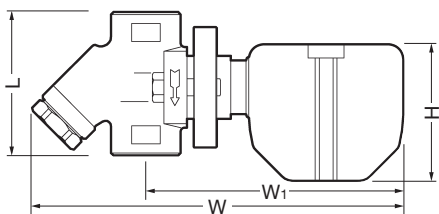
N°	Désignation	Matériau	DIN*	ASTM/AISI*
① ^P	Corps du purgeur	Acier inox A240 Type 316L	1.4404	—
② ^P	Couvercle interne	Acier inox A240 Type 316L	1.4404	—
③ ^P	Flotteur	Acier inox SUS316L	1.4404	AISI316L
④ ^P	Orifice	—	—	—
⑤ ^P	Guide du flotteur	Acier inox coulé A351 Gr.CF3M	1.4435	—
⑥ ^P	Bilame purge d'air	Bimétal	—	—
⑦ ^P	Tubulure de raccord	Acier inox SUS304	1.4301	AISI304
⑧ ^P	Crépine du purgeur	Acier inox SUS304	1.4301	AISI304
⑨ ^P	Plaquette nominative	Acier inox SUS304	1.4301	AISI304
⑩ ^P	Bride de raccord	Acier au carbone A105	1.0460	—
⑪ ^P	Anneau élastique	Acier au carbone SWRH57	1.0535	AISI1055
⑫ ^{EP}	Joint de raccord externe	Graphite/Acier inox SUS304	- /1.4301	- /AISI304
⑬ ^{EP}	Joint de raccord interne	Graphite/Acier inox SUS304	- /1.4301	- /AISI304
⑭	Corps du raccord	Acier inox coulé A351 Gr.CF8	1.4312	—
⑮	Crépine interne/externe	Acier inox SUS304/430	1.4301/1.4016	AISI304/430
⑯ ^E	Joint de porte-crépine	Acier inox SUS316L	1.4404	AISI316L
⑰	Porte-crépine	Acier inox coulé A351 Gr.CF8	1.4312	—
⑱ ^P	Boulon de raccord**	Acier allié SNB7	1.7225	A193 Gr.B7
⑲	Plaquette nominative de l'unité de raccord	Acier inox SUS304	1.4301	AISI304
⑳	Bride***	Acier inox coulé A351 Gr.CF8/ Acier inox SUS304	1.4312/ 1.4301	- /AISI304



* Matériaux équivalents ** Voir verso *** Voir verso, la forme et le matériau dépendent des spécifications de la bride
Pièces de rechange disponibles : (E) pièces d'entretien, (P) unité de purgeur S3
Les pièces de rechange de l'ancienne unité de raccord F32 diffèrent de celles de la F46

Dimensions, poids

● **FS3**
Taraudé

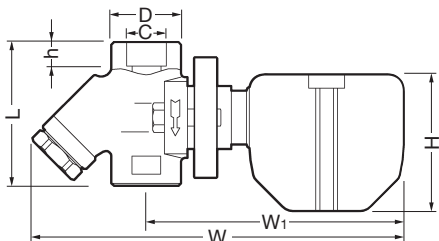


FS3 Taraudé* (mm)

Dimension	L	φH	W	W ₁	Poids (kg)
1/2"	80	77	204	140	1,7
3/4"					
1"	96		206	144	2,0

* BSP DIN 2999, autres standards disponibles

● **FS3**
Douille à souder

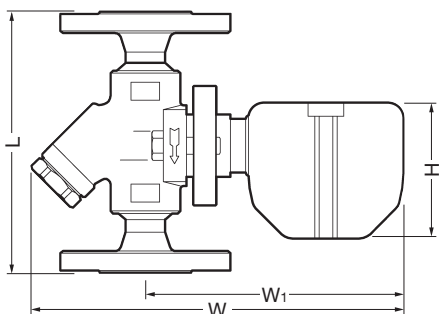


FS3 Douille à souder* (mm)

DN	L	φH	W	W ₁	φD	φC	h	Poids (kg)
15	80	77	204	140	36	21,8	12	1,7
20						27,2		
25	96		206	144	44	33,9	14	2,0

* ASME B16.11-2005, autres standards disponibles

● **FS3**
À brides

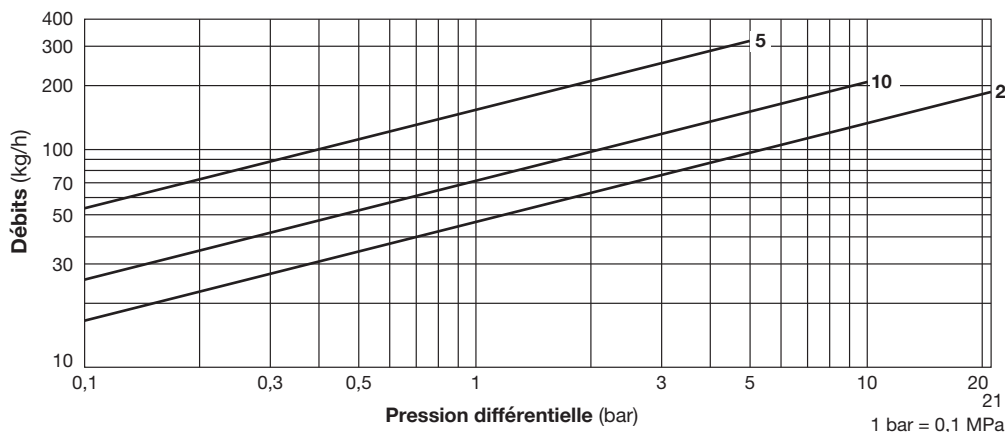


FS3 À brides (mm)

DN	L			φH	W	W ₁	Poids* (kg)
	DIN 2501 PN25/40	ASME Class 150RF 300RF					
15	150	150	150	77	205	140	3,3
20							4,2
25							4,7

Autres standards disponibles, la longueur et le poids peuvent varier
* Poids indiqué pour DIN PN 25/40

Débits



1. Les numéros des courbes à l'intérieur du graphe représentent les numéros d'orifice.
2. Les débits sont donnés pour une évacuation continue du condensât à 6 °C en-dessous de la température de la vapeur saturée.
3. La pression différentielle est la différence entre les pressions à l'entrée et à la sortie du purgeur.
4. Facteur de sécurité recommandé : au moins 1,5.



ATTENTION NE PAS utiliser sous des conditions excédant la pression différentielle maximale, car il y aura accumulation de condensât !

TLV EURO ENGINEERING FRANCE SARL

Parc d'Ariane 2, bât. C, 290 rue Ferdinand Perrier, 69800 Saint Priest, FRANCE
Tél: [33]-(0)4-72482222 Fax: [33]-(0)4-72482220
E-mail: tlv@tlv-france.com <https://www.tlv.com>

Manufacturer
TLV CO., LTD.
Kakogawa, Japan
is approved by LRQA Ltd. to ISO 9001/14001

ISO 9001
ISO 14001

