



PURGEUR À FLOTTEUR FERMÉ LIBRE

MODÈLE JH7.2R-X/JH7.2R-B ACIER COULÉ

PURGEUR À FLOTTEUR FERMÉ LIBRE AVEC PURGE D'AIR THERMOSTATIQUE

Avantages

Purgeur fiable et résistant, en acier coulé. Convient pour les installations process de taille moyenne.

Le JH7.2R-B convient aussi pour pièces d'équipement surchauffées ou à pression élevée.

1. Le flotteur fermé libre auto-modulant assure une décharge continue, souple et à faible vitesse, quel que soit le débit de condensât.
2. La précision d'usinage du flotteur, le joint d'eau permanent et l'assise en trois points garantissent une étanchéité parfaite, même à débit nul.
3. **JH7.2R-X:** La capsule thermostatique (élément X) demeure en position ouverte en cas de défaillance. Elle purge l'air automatiquement jusqu'à ce que la température soit proche de celle de la vapeur. Ceci permet une mise en route rapide.
4. **JH7.2R-B:** La purge d'air thermostatique bimétallique élimine l'air automatiquement pour une mise en route rapide.
5. La crépine incorporée de grande surface permet un fonctionnement prolongé et sans problème.
6. Accès facile aux pièces internes, sans démontage des tuyauteries. Ceci facilite le nettoyage et réduit les coûts d'entretien.



Caractéristiques techniques

| Modèle | JH7.2R-X | | JH7.2R-B | |
|---|---|----------|---|----------|
| | Douille à souder | À brides | Douille à souder | À brides |
| Raccordements | DN 40, 50 | | DN 40, 50 | |
| Dimensions | DN 40, 50 | | | |
| No. d'orifice | 2, 5, 10, 14, 22, 32 | | | |
| Pression de fonctionnement maximale (bar) PMO | 2, 5, 10, 14, 22, 32 | | 2, 5, 10, 14, 22, 32, 40, 46 | |
| Pression différentielle maximale (bar) ΔPMX | 2, 5, 10, 14, 22, 32 | | 2, 5, 10, 14, 22, 32, 40, 46 | |
| Température de fonctionnement maximale (°C) TMO | 240 | | 400*/425 | |
| Type de purge d'air | Élément X (sous-refroidissement = 6 °C) | | Bimétallique (purge l'air jusqu'à +/- 100 °C) | |

CONDITIONS DE CONCEPTION (PAS LES CONDITIONS DE FONCTIONNEMENT):

Pression maximale admissible (bar) PMA: 46

1 bar = 0,1 MPa

Température maximale admissible (°C) TMA: 400*/425

* Avec brides PN



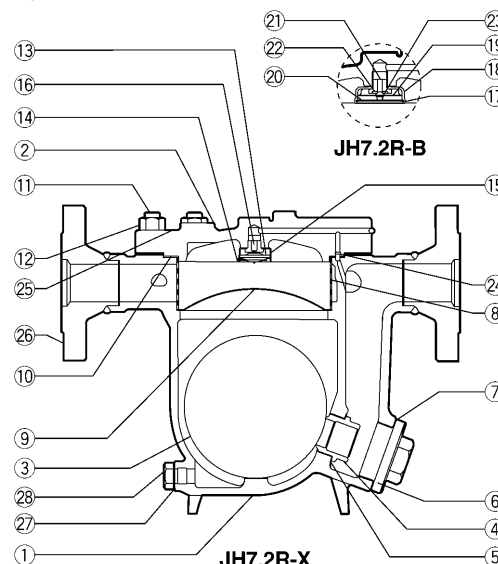
ATTENTION

En cas de dépassement des limites de fonctionnement données, des dysfonctionnements ou accidents pourraient survenir. Il se peut que des règlements locaux limitent l'utilisation du produit en-deçà des spécifications indiquées.

| No. | Désignation | Matériau | DIN* | ASTM/AISI* |
|-----------------|---------------------------|------------------------------|---------------|-------------|
| ① | Corps | Acier coulé A216 Gr.WCB | 1.0619 | — |
| ② | Couvercle | Acier au carbone A105 | 1.0460 | — |
| ③ ^F | Flotteur | Acier inox SUS316L | 1.4404 | AISI316L |
| ④ ^R | Orifice | — | — | — |
| ⑤ ^{ER} | Joint d'orifice | Fer doux SUYP | 1.1121 | AISI1010 |
| ⑥ | Bouchon d'orifice | Acier inox coulé A351 Gr.CF8 | 1.4312 | — |
| ⑦ ^{ER} | Joint de bouchon | Fer doux SUYP | 1.1121 | AISI1010 |
| ⑧ ^R | Crépine interne/externe** | Acier inox SUS430/304 | 1.4016/1.4301 | AISI430/304 |
| ⑨ | Porte-crépine | Acier inox SUS304 | 1.4301 | AISI304 |
| ⑩ ^{ER} | Joint de couvercle | Graphite/Acier inox SUS316L | -/1.4404 | -/AISI316L |
| ⑪ | Boulon de couvercle | Acier allié SNB16 | 1.7711 | A193 Gr.B16 |
| ⑫ | Ecrou de couvercle | Acier au carbone S45C | 1.0503 | AISI1045 |
| ⑬ ^R | Élément X | Acier inox | — | — |
| ⑭ ^R | Menotte de ressort | Acier inox SUS304 | 1.4301 | AISI304 |
| ⑮ ^R | Guide d'élément X | Acier inox SUS304 | 1.4301 | AISI304 |
| ⑯ ^R | Siège purge d'air | Acier inox SUS420F | 1.4028 | AISI420F |
| ⑰ ^R | Anneau tendeur | Acier inox SUS304 | 1.4301 | AISI304 |
| ⑱ ^R | Boîtier purge d'air | Acier inox coulé A351 Gr.CF8 | 1.4312 | — |
| ⑲ ^R | Disque bimétallique | Bimétal | — | — |
| ⑳ ^R | Crépine purge d'air | Acier inox SUS304 | 1.4301 | AISI304 |
| ㉑ ^R | Siège purge d'air | — | — | — |
| ㉒ ^R | Bouchon purge d'air | — | — | — |
| ㉓ ^R | Anneau tendeur | Acier inox SUS304 | 1.4301 | AISI304 |
| ㉔ | Tube guide | Acier inox SUS416 | 1.4005 | AISI416 |
| ㉕ | Plaquette nominative | Acier inox SUS304 | 1.4301 | AISI304 |
| ㉖ | Douille***/Bride | Acier au carbone A105 | 1.0460 | — |
| ㉗ ^{ER} | Joint bouchon de vidange | Fer doux SUYP | 1.1121 | AISI1010 |
| ㉘ | Bouchon de vidange | Acier au carbone S25C | 1.1158 | AISI1025 |

* Matériaux équivalents ** JH7.2R-B: exclusivement interne *** Voir verso

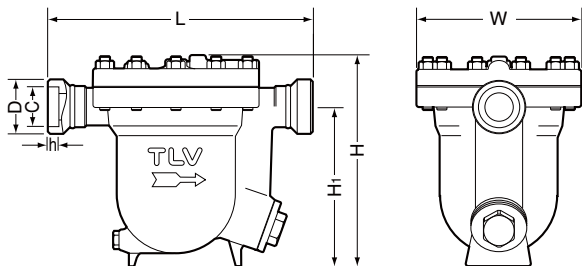
Jeux de pièces de rechange disponibles: (E) pièces d'entretien, (R) pièces de réparation, (F) flotteur



Copyright © TLV

Dimensions, poids

● **JH7.2R-X/JH7.2R-B** Douille à souder

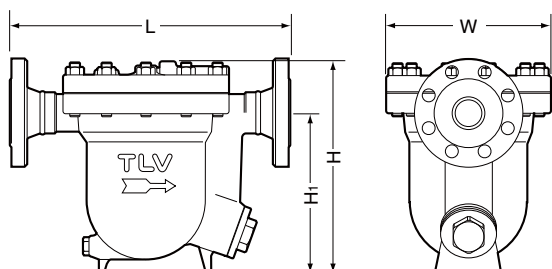


JH7.2R-X/JH7.2R-B Douille à souder* (mm)

| DN | L | H | H ₁ | φ W | φ D | φ C | h | Poids (kg) |
|----|-----|-----|----------------|-----|------|------|----|------------|
| 40 | 401 | 320 | 244 | 250 | 64 | 48,8 | 13 | 35 |
| 50 | | | | | 77,5 | 61,2 | 16 | 38 |

* ASME B16.11-2005, autres standards disponibles

● **JH7.2R-X/JH7.2R-B** À brides



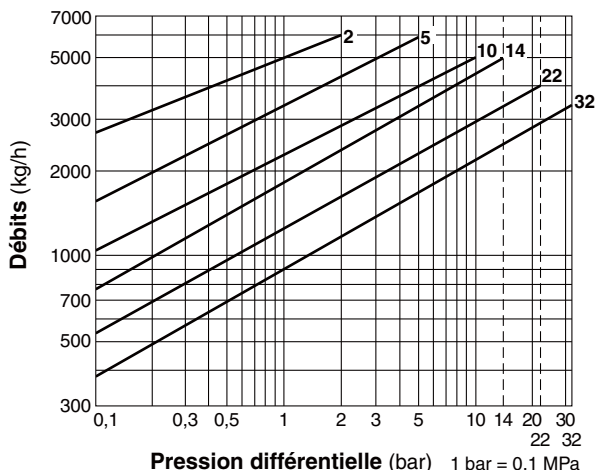
JH7.2R-X/JH7.2R-B À brides (mm)

| DN | L | | | | H | H ₁ | φ W | Poids* (kg) |
|----|----------|------------|-------|-------|-----|----------------|-----|-------------|
| | DIN 2501 | ASME Class | | | | | | |
| | PN25/40 | 150RF | 300RF | 600RF | | | | |
| 40 | 407 | 406 | 413 | 429 | 320 | 244 | 250 | 35 |
| 50 | 411 | 410 | 416 | 435 | | | | 40 |

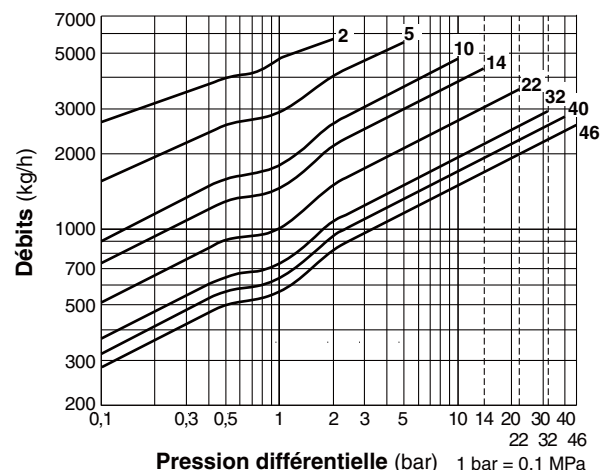
Autres standards disponibles, la longueur et le poids peuvent varier
* Poids indiqué pour DIN PN 25/40

Débīts

● **JH7.2R-X**



● **JH7.2R-B**



1. Les numéros des courbes à l'intérieur du graphe représentent les numéros d'orifice.
2. La pression différentielle est la différence entre les pressions à l'entrée et à la sortie du purgeur.
3. Les débits sont donnés pour une évacuation continue du condensât à 6 °C en-dessous de la température de la vapeur saturée.
4. Facteur de sécurité recommandé: au moins 1,5.



NE PAS utiliser les purgeurs sous des conditions excédant la pression différentielle maximale, car il y aura accumulation de condensât!

TLV EURO ENGINEERING FRANCE SARL

Parc d'Ariane 2, bât. C, 290 rue Ferdinand Perrier,
69800 Saint Priest, FRANCE
Tél: [33]-(0)4-72482222 Fax: [33]-(0)4-72482220
E-mail: tlv@tlv-france.com

Manufacturer

ISO 9001/ISO 14001

TLV CO., LTD.
Kakogawa, Japan

is approved by LRQA Ltd. to ISO 9001/14001

