



DÉTENDEUR-RÉGULATEUR PNEUMATIQUE À ACTION DIRECTE POUR VAPEUR ET AIR

MODÈLE PN-DR ACIER INOX

DÉTENDEUR-RÉGULATEUR DE PRESSION PNEUMATIQUE COMPACT À ACTION DIRECTE

Avantages

Détendeur-régulateur de pression particulièrement compact pour petites installations process nécessitant plusieurs pressions aval.

1. Détendeur-régulateur de pression exceptionnellement léger et compact.
2. Les pièces en contact avec le fluide sont entièrement en acier inoxydable ; fiables et résistantes à la corrosion, elles permettent une longue durée de vie.
3. La pression aval peut être configurée à distance au moyen d'air comprimé, et manuellement avec une poignée de réglage.
4. Pression aval stable.
5. Débit élevé pour sa catégorie.
6. Réduction de la pression jusqu'à 30:1.
7. Crépine incorporée pour un fonctionnement prolongé et sans problème.

À installer sur des conduites horizontales (avec la poignée de réglage vers le haut).

Directive équipements sous pression (DESP)

Classification selon la directive équipements sous pression n° 2014/68/UE, fluides du groupe 2

Dimension	Catégorie	Marquage CE
DN 15 à 25	—*	Art. 4, § 3 (règles de l'art en usage), sans marquage CE

* Fabriqué selon les règles de l'art en usage



Caractéristiques techniques

Modèle	PN-DR-2		PN-DR-6	
	Tarudé	A brides	Tarudé	A brides
Raccordement				
Dimensions	1/2", 3/4", 1"		1/2", 3/4", 1"	
Pression de fonctionnement max. (bar)	PMO	16		
Température de fonctionnement max. (°C)	TMO	220		
Plage de pressions amont (bar)	2 – 16			
Plage de pressions réglables (bar)	0,14 – 2, mais pas moins que 1/30 de la pression amont		1,8 – 6	
	La pression aval ne doit pas dépasser 90 % de la pression amont			
Fluide moteur	Air sans huile, filtré à 5 µm			
Pression d'air d'alimentation (bar)	0 – 10			
Fluides applicables*	Vapeur, air			

* Ne convient pas pour tous fluides toxiques, inflammables ou autrement dangereux.

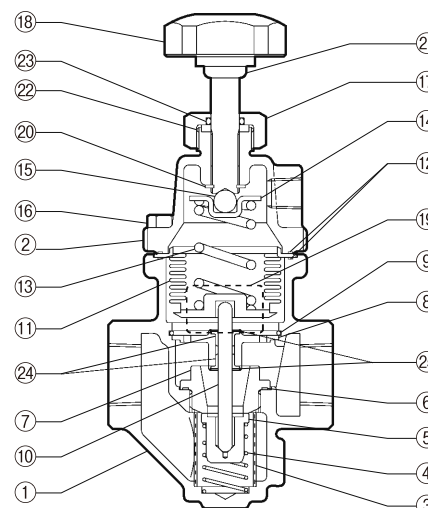
1 bar = 0,1 MPa

CONDITIONS DE CONCEPTION (PAS LES CONDITIONS DE FONCTIONNEMENT) : Pression maximale admissible (bar) PMA : 20
Température maximale admissible (°C) TMA : 220
Température minimale admissible (°C) : -40



En cas de dépassement des limites de fonctionnement données, des dysfonctionnements ou accidents pourraient survenir. Il se peut que des règlements locaux limitent l'utilisation du produit en deçà des spécifications indiquées.

N°	Désignation	Matériau	DIN*	ASTM/AISI*
①	Corps	Acier inox coulé A351/A351M Gr.CF8 ou CF3M	1.4312 ou 1.4435	—
②	Couvercle	Acier inox coulé A351/A351M Gr.CF8 ou CF3M	1.4312 ou 1.4435	—
③ ^V	Crépine	Acier inox SUS430	1.4016	AISI430
④ ^V	Ressort hélicoïdal	Acier inox SUS304	1.4301	AISI304
⑤ ^V	Soupape principale	Acier inox SUS420F	1.4028	AISI420F
⑥ ^{EV}	Joint siège de soupape	Résine fluorée PTFE	PTFE	PTFE
⑦ ^V	Siège de soupape	Acier inox SUS420F	1.4028	AISI420F
⑧ ^S	Entretoise	Acier inox coulé A351/A351M Gr.CF8	1.4312	—
⑨	Anneau élastique	Acier inox SUS304	1.4301	AISI304
⑩ ^S	Tige de soupape	Acier inox SUS303	1.4305	AISI303
⑪ ^B	Soufflet	Acier inox SUS316L	1.4404	AISI316L
⑫ ^{ESVBH}	Joint de couvercle	Résine fluorée PTFE	PTFE	PTFE
⑬	Ressort hélicoïdal	Acier inox SUS304	1.4301	AISI304
⑭	Guide du ressort	Acier à outils au carbone SPCC	1.0330	A109
⑮	Bille en acier	Acier roulement à Cr élevé SUJ2	1.2067	A485
⑯	Boulon de couvercle	Acier inox SUS304 ou A193/A193M Gr.B8M	1.4301 ou 1.4401	AISI304 ou —
⑰	Écrou	Acier inox SUS303	1.4305	AISI303
⑱ ^H	Poignée de réglage	Nylon/Acier inox SUS304	—/1.4301	—/AISI304
⑲	Plaquette nominative	Acier inox SUS304/SUS316L	1.4301/1.4404	AISI304/AISI316L
⑳ ^H	Anneau de retenue	Acier inox SUS304	1.4301	AISI304
㉑ ^H	Bague de retenue	Acier à outils au carbone SPCC	1.0330	A109
㉒ ^{EH}	Anneau de retenue	Caoutchouc fluoré FPM	FPM	D2000HK
㉓ ^{EH}	Joint presse-étoupe	Résine fluorée PTFE	PTFE	PTFE
㉔ ^S	Palier lisse**	Résine polymère	—	—
㉕ ^S	Bague de retenue**	Acier inox SUS316	1.4401	AISI316
㉖	Bride***	Acier inox coulé A351/A351M Gr.CF8 ou CF3M	1.4312 ou 1.4435	—



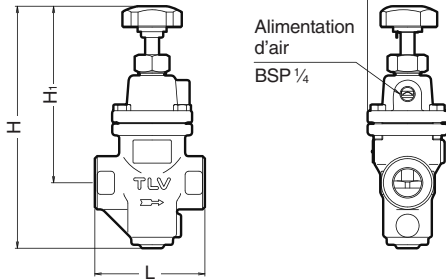
Copyright © TLV

* Matériaux équivalents ** Fixé à l'entretoise. Pour remplacer ces pièces, il faut remplacer l'entretoise en entier. *** Voir verso

Jeux de pièces de rechange disponibles : (E) pièces d'entretien, (S) pièces de réparation pour l'entretoise, (V) pièces de réparation pour la soupape, (B) pièces de réparation pour le soufflet, (H) pièces de réparation pour la poignée de réglage

Dimensions, poids

● **PN-DR Tarauté**

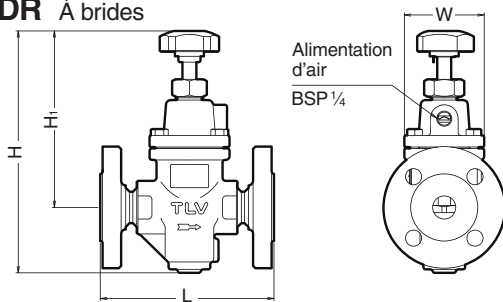


PN-DR Tarauté* (mm)

Dimension	L	H	H ₁	W	Poids (kg)
1/2"	95	210	155	69	1,9
3/4"					1,8
1"					

* BSP DIN 2999, autres standards disponibles

● **PN-DR À brides**

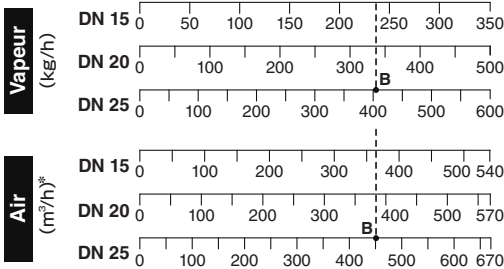
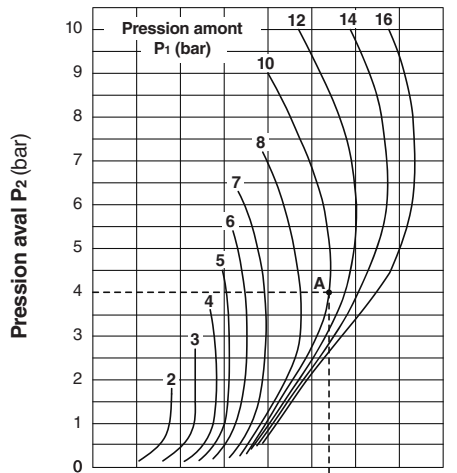


PN-DR À brides (mm)

DN	L			H	H ₁	W	Poids* (kg)
	DIN 2501	ASME Class					
	PN25/40	150RF	300RF				
15	150	150	150	210	155	69	3,3
20							3,8
25							4,2

Autres standards disponibles, la longueur et le poids peuvent varier
* Poids indiqué pour PN 25/40

Abaque de dimensionnement et débits (débit maximal)



* Air à 20 °C sous pression atmosphérique

Exemple de dimensionnement

Pour une pression amont de 10 bar, une pression de réglage de 4 bar, et un débit maximal de la vapeur saturée de 400 kg/h ou d'air de 400 m³/h, choisir une dimension appropriée.

Localiser le point A, où la pression amont (P₁ = 10 bar) croise la pression de réglage (P₂ = 4 bar).

Descendre en ligne droite du point A jusqu'à une dimension avec un débit nominal supérieur au débit requis. Cette dimension est obtenue au point B sur la ligne de débit de DN 25.

- Sélectionnez une dimension de DN 25.
- Pour une pression de réglage de 4 bar, le modèle PN-DR-6 doit être sélectionné (voir les informations relatives à la plage de pressions réglables au verso).

Valeurs Cv et Kvs

Dimension (DN)	15	20	25
Kvs (DIN)	1,7	2,6	3,1
Cv (UK)	1,7	2,5	3,0
Cv (US)	2,0	3,0	3,6

Les valeurs Cv et Kvs sont données pour un débit maximal

TLV EURO ENGINEERING FRANCE SARL

Parc d'Ariane 2, bât. C, 290 rue Ferdinand Perrier, 69800 Saint Priest, FRANCE
Tél: [33]-(0)4-72482222 Fax: [33]-(0)4-72482220
E-mail: tlv@tlv-france.com <https://www.tlv.com>

Manufacturer
TLV CO., LTD.
Kakogawa, Japan
is approved by LRQA Ltd. to ISO 9001/14001

