



# ROBINET A SOUPE

## MODELE SVBS3-SS ACIER INOX COULE

### ROBINET A SOUPE A SOUFFLET D'ETANCHEITE EN ACIER INOXYDABLE

#### Avantages

Robinet à soupape sans entretien, à passage droit, avec soufflet d'étanchéité et presse-étoupe de sécurité. Pour vapeur, eau et fluides agressifs.\*

1. Etanchéité de la tige par soufflet double paroi et presse-étoupe de sécurité.
2. Tige avec filetage extérieur sans contact avec le fluide.
3. Etanchéité arrière, assurant une protection du personnel et des installations contre les fuites.
4. Tous les composants en contact avec le fluide sont en acier inox CrNiMo résistant à la corrosion.



\* Ne convient pas pour tous fluides toxiques, inflammables ou autrement dangereux.

#### Caractéristiques techniques

Modèle	SVBS3-SS
Raccordement	A brides
Dimensions / DN	DN 15, 20, 25, 32, 40, 50, 65, 80, 100

#### Pression de fonctionnement & température admissible

Pression nominale	-10* à 20	100	150	200	250	300	350	400	Température (°C)
PN 16	16	14	12,5	11	10	9	8,5	8	Pression de fonctionnement maximale (bar)
PN 25	25	22	19,5	17	15	13,5	13	12	
PN 40	40	35,5	31	27	24,5	22	20,5	19,5	

\* Sujet aux limitations de température de congélation

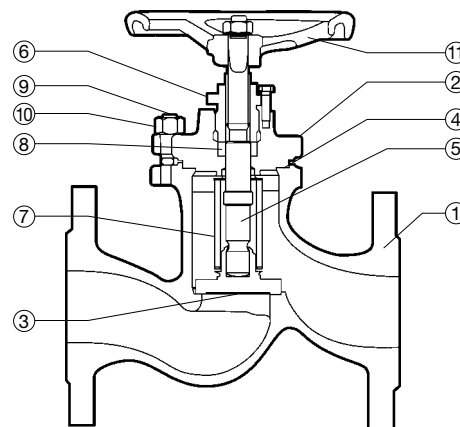
1 bar = 0,1 MPa



**ATTENTION**

En cas de dépassement des limites de fonctionnement données, des dysfonctionnements ou accidents pourraient survenir. Il se peut que des règlements locaux limitent l'utilisation du produit en deçà des spécifications indiquées.

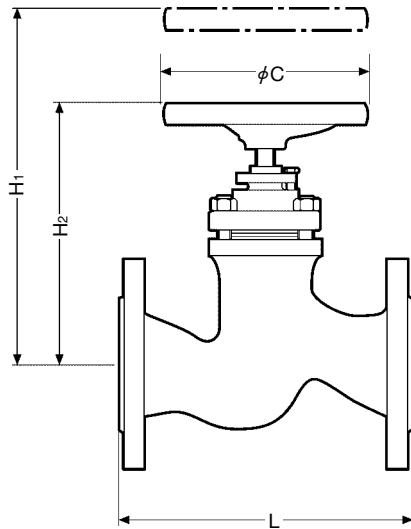
No.	Désignation	Matériau	DIN
①	Corps	Acier inox coulé	1.4408
②	Couvercle du corps	Acier inox	1.4404
③	Soupape	Acier inox	1.4571
④	Joint de couvercle	Acier inox / Graphite	—
⑤	Tige	Acier inox	1.4021
⑥	Douille fileté	Acier au carbone	1.0715
⑦	Soufflet	Acier inox	1.4571
⑧	Garniture de presse-étoupe	Graphite	—
⑨	Boulon de couvercle	Acier allié	1.7709
⑩	Ecrou de couvercle	Acier à boulons	1.7258
⑪	Volant	Fonte GG20	0.6020



**Dimensions, poids**

● **SVBS3-SS**

A brides



**SVBS3-SS** A brides (mm)

DN	L		H <sub>1</sub>	H <sub>2</sub>	φC	Poids (kg)
	DIN 2501	PN16, 25/40				
15	130		188	140	100	3,7
20	150		218	165		4,6
25	160		223	165		5,2
32	180		260	190		9,4
40	200		275	200	160	11
50	230		303	220		14
65	290		363 (398)	270 (305)	200	21 (22)
80	310		400 (405)	300 (305)		28 (33)
100	350		460 (468)	350		39 (46)

( ) PN 25/40

**Valeurs Cv & Kvs**

DN	15	20	25	32	40	50	65	80	100
Kvs (DIN)	2,9	4,9	7,8	15	25	39	62	75	115
Cv (UK)	2,8	4,8	7,6	11	24	38	60	74	112
Cv (US)	3,4	5,4	9,1	18	29	46	73	89	135

**TLV EURO ENGINEERING FRANCE SARL**

Parc d'activité Le Regain, bâtiment I  
69780 Toussieu (LYON), FRANCE  
Tél: [33]-(0)4-72482222 Fax: [33]-(0)4-72482220

Fabricant:  
KSB Armaturen