



DRUCKMINDERVENTIL FÜR DRUCKLUFT MIT FERNVERSTELLUNG

TYP A-PN-DR EDELSTAHL

KOMPAKTES, PNEUMATISCHES, DIREKT WIRKENDES DRUCKMINDERVENTIL

Beschreibung

Besonders kompaktes Druckminderventil für kleine Prozessanwendungen mit sich ändernden Minderdruckanforderungen.

1. Außerordentlich leicht und kompakt.
2. Alle medienberührten Teile aus Edelstahl, für lange Standzeit und Korrosionsbeständigkeit.
3. Minderdruck kann mittels Druckluft ferngesteuert, oder per Handrad manuell eingestellt werden.
4. Stabiler Minderdruck.
5. Reduktionsverhältnis bis 30:1.
6. Eingebautes Schmutzsieb schützt vor Fremdkörpern in der Leitung. Für Einbau in waagerechte Rohrleitungen (Einstellgriff muss nach oben gerichtet sein).

Druckgeräterichtlinie (DGRL)

Einstufung nach Druckgeräterichtlinie 2014/68/EU, Fluidgruppe 2

Größe/Nennweite	Kategorie	CE-Kennzeichnung
DN 15 bis 25	—*	Art. 4, Abs. 3 (gute Ingenieurpraxis), CE-Kennzeichnung nicht zulässig

* Nach guter Ingenieurpraxis hergestellt



Technische Daten

Typ	A-PN-DR-2TS
Anschluss	Muffe
Größe/Nennweite	1/2", 3/4", 1"
Maximaler Betriebsdruck (bar ü)	7
Maximale Betriebstemperatur (°C)	100
Vordruckbereich (bar ü)	2 bis 7
Einstellbarer Minderdruckbereich (bar ü)	0,14 bis 2, jedoch nicht kleiner als 1/30 des Vordrucks Der Minderdruck darf 90% des Vordrucks nicht übersteigen
Antriebsmedium	ölfreie Luft, gefiltert mit 5 µm
Antriebsdruckbereich (bar ü)	0 bis 7
Verwendbare Medien*	Luft, Stickstoff
Minimal einstellbarer Durchsatz (m³/h)	2

* Nicht für giftige, entflammbare oder sonst wie gefährliche Fluide verwenden.

1 bar = 0,1 MPa

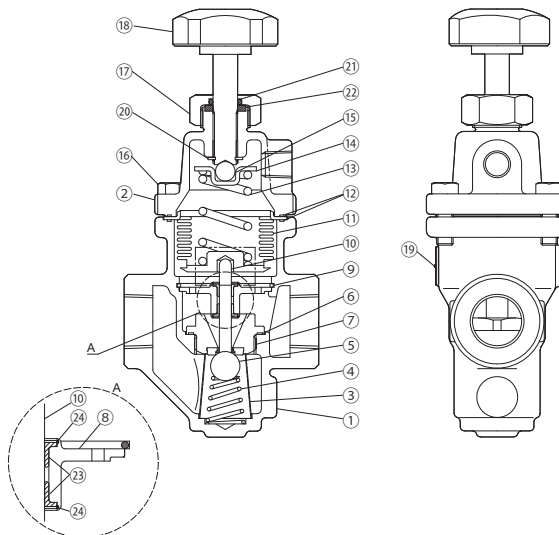
AUSLEGUNGSDATEN (NICHT BETRIEBSDATEN): Maximal zulässiger Druck (bar ü) PMA: 20
Maximal zulässige Temperatur (°C) TMA: 220
Minimal zulässige Temperatur (°C): -40



VORSICHT

Die spezifizierten Betriebsgrenzen NICHT ÜBERSCHREITEN. Nichtbeachtung kann zu Betriebsstörungen oder Unfällen führen. Lokale Vorschriften könne zur Unterschreitung der angegebenen Werte zwingen.

Nr.	Beschreibung	Werkstoff	DIN	ASTM/AISI*
①	Gehäuse	Edelstahlguss A351 Gr.CF8	1.4312	—
②	Verschlusskappe	Edelstahlguss A351 Gr.CF8	1.4312	—
③ ^V	Schmutzsieb	Edelstahl SUS430	1.4016	AISI430
④ ^V	Druckfeder	Edelstahl SUS304	1.4301	AISI304
⑤ ^V	Kugel	Edelstahl SUS304	1.4301	AISI304
⑥ ^{WV}	Dichtung	Kunststoff PTFE	PTFE	PTFE
⑦ ^V	Ventilsitz	Edelstahl SUS304/Kunststoff PTFE	1.4301/PTFE	AISI304/PTFE
⑧ ^A	Abstandsstück	Edelstahlguss A351 Gr.CF8	1.4312	—
⑨	Spannring	Edelstahl SUS304	1.4301	AISI304
⑩ ^A	Spindel	Edelstahl SUS303	1.4305	AISI303
⑪ ^F	Faltenbalg	Edelstahl SUS316L	1.4404	AISI316L
⑫ ^{WAVFE}	Dichtung	Kunststoff PTFE	PTFE	PTFE
⑬	Druckfeder	Edelstahl SUS304	1.4301	AISI304
⑭	Federhaltering	Werkzeugstahl SPCC	1.0330	A109
⑮	Kugel	Cr.- Lagerstahl SUJ2	1.2067	A485
⑯	Bolzen	Edelstahl SUS304	1.4301	AISI304
⑰	Hutmutter	Edelstahl SUS303	1.4305	AISI303
⑱ ^E	Einstellgriff	Nylon/Edelstahl SUS304	—/1.4301	—/AISI304
⑲	Typenschild	Edelstahl SUS304	1.4301	AISI304
⑳ ^E	Spannring	Edelstahl SUS304	1.4301	AISI304
㉑ ^{WE}	Dichtring	Fluorkautschuk FPM	—	D2000HK
㉒ ^{WE}	Buchsendichtung	Kunststoff PTFE	—	—
㉓ ^A	Gleitlager**	—	—	—
㉔ ^A	Spannring**	Edelstahl SUS316	1.4301	AISI316

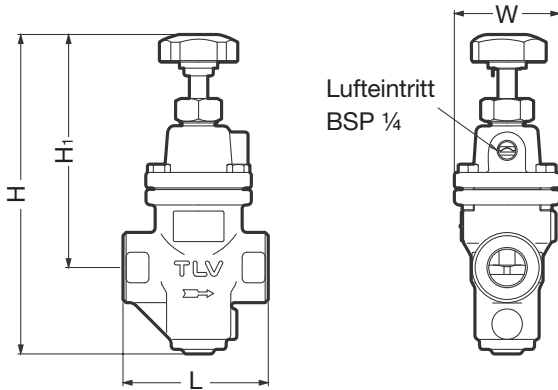


Copyright © TLV

* Vergleichbare Werkstoffe ** Diese Teile sind am Abstandsstück fixiert und müssen mit dem Abstandsstück zusammen ausgetauscht werden.
Erhältliche Ersatzteile: (V) Wartungssatz, (A) Reparatursatz für Abstandsstück, (V) Reparatursatz für Hauptventil, (F) Reparatursatz für Faltenbalg
(E) Reparatursatz für Einstellgriff

Abmessungen

● **A-PN-DR Muffe**



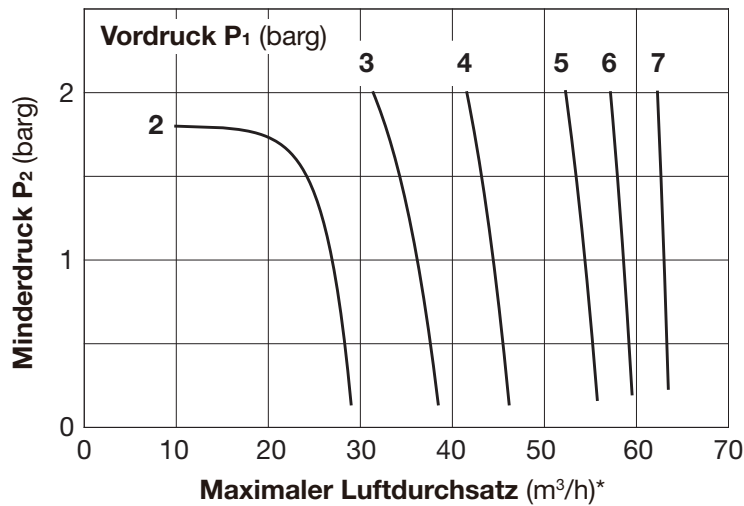
A-PN-DR Muffe* (mm)

Größe	L	H**	H1**	W	Gewicht (kg)
1/2"	95	210	155	69	1,9
3/4"					1,8
1"					1,8

* BSP DIN 2999, andere Anschlussnormen auf Anfrage

** Ungefähre Abmessungen

Durchsatzdiagramm



* Luft bei 20 °C unter Atmosphärendruck

Cv & Kvs-Werte

Größe/Nennweite	1/2"	3/4"	1"
Kvs (DIN)		0,8	
Cv (UK)		0,8	
Cv (US)		1,0	

Cv & Kvs Werte bei maximalem Durchsatz

TLV EURO ENGINEERING GmbH

Daimler-Benz-Straße 16-18, 74915 Waibstadt, Germany

Tel: [49]-(0)7263-9150-0

E-mail: info@tlv-euro.de

<https://www.tlv.com>

Manufacturer

TLV CO., LTD.

Kakogawa, Japan

is approved by LRQA Ltd. to ISO 9001/14001

ISO 9001
ISO 14001

