



ELEKTROPNEUMATISCHES STELLVENTIL

TYP CV-COS-16 SPHÄROGUSS EDELSTAHL

STELLVENTIL MIT INTEGRIERTEM ZYKLONABSCHIEDER / KONDENSATABLEITER

Beschreibung

Dampf-Regelventil mit kompaktem Pneumatischem Antrieb und digitalem I/P-Stellungsregler. Ein eingebauter Zyklonabscheider und Kondensatableiter liefern höchste Dampfqualität für dampfbeheizte Prozesse.

1. Eingebauter Zyklonabscheider und selbsttätiger Freischwimmer-Kondensatableiter sorgen für trockenen Dampf höchster Qualität.
2. Die Ableitung von Kondensat bei geschlossenem Ventil reduziert die Gefahr von Wasserschlägen und Schmutzablagerungen.
3. Pneumatischer Antrieb mit digitalem I/P-Stellungsregler in kompakter Bauweise.
4. Rollmembran garantiert Linearität über den gesamten Spindelhubbereich und erhöht die Lebensdauer.
5. Selbstabgleichender Stellungsregler mit ständiger Überwachung des Nullpunkts sorgt für dichten Verschluss und verbesserter Regelung bei Niedriglast.
6. LCD-Anzeige mit kapazitiven Tasten für einfache Bedienung stellt Ventilhub und Fehlermeldungen dar.
7. Selbstnachstellende PTFE V-Ring Dichtung vermindert Leckage, Spindelabnutzung und Hysteresisprobleme durch Reibung.
8. DN 40 und DN 50 mit Schalldämpfer.

Druckgeräterichtlinie (DGRL)

Einstufung nach Druckgeräterichtlinie 2014/68/EU, Fluidgruppe 2

Nennweite	Kategorie	CE-Kennzeichnung
DN 15 bis DN 25	—*	Art. 4, Abs. 3 (gute Ingenieurpraxis), CE-Kennzeichnung nicht zulässig
DN 40, DN 50	I	Mit CE-Kennzeichnung und Konformitätserklärung

* Nach guter Ingenieurpraxis hergestellt



Technische Daten

STELLVENTIL

Typ	CV-COS-16													
Gehäusewerkstoff	Sphäroguss (EN 5.3103)					Edelstahlguss (A351 Gr.CF8M)								
Anschluss	Flansch PN 25 DIN EN 1092-2					Flansch PN 40 DIN EN 1092-2								
Nennweite (DN)	15	20	25	40	50	15	20	25	40	50				
Maximaler Betriebsdruck (bar ü)	PMO		21		17		11		21		17		11	
Maximale Betriebstemperatur (°C)	TMO		220											
Leckrate (IEC 60534-4)/Sitz-Kegel-Dichtung	IV/metallisch dichtend (Option: VI/weich dichtend)													
Charakteristik	gleichprozentig													
Stellverhältnis	50 : 1													
Verwendbare Medien*	Dampf													

* Nicht für giftige, entflammbare, oder sonst wie gefährliche Fluide benutzen.

1 bar = 0,1 MPa

AUSLEGUNGSDATEN (NICHT BETRIEBSDATEN): Maximal zulässiger Druck (bar ü) PMA: 22 (EN 5.3103), 32 (CF8M)
Maximal zulässige Temperatur (°C) TMA: 220
Minimal zulässige Temperatur (°C): 0

STELLANTRIEB / STELLUNGSREGLER

Sicherheitsstellung	Ventil GESCHLOSSEN (Stelldruck öffnet)
Antriebsmedium	ölfreie Luft, gefiltert mit 5 µm
Führungsgröße (mA)	4 bis 20
Bürendenspannung (V)	6,3 max.
Zuluftdruck (bar ü)	3,7 bis 6
Umgebungstemperatur (°C)	-25 bis +80
Schutzklasse	IP 66
Zündschutzart Eigensicherheit (Option)	ATEX II 2G Ex ia IIC T4



VORSICHT

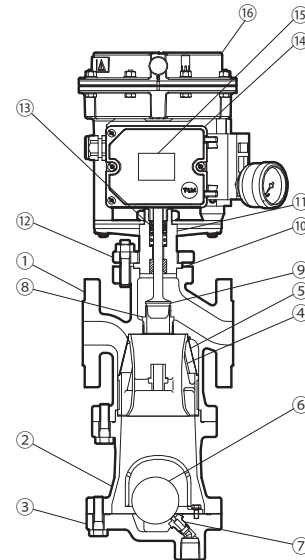
Die spezifizierten Betriebsgrenzen NICHT ÜBERSCHREITEN.

Nichtbeachtung kann zu Betriebsstörungen oder Unfällen führen. Lokale Vorschriften können zur Unterschreitung der angegebenen Werte zwingen.

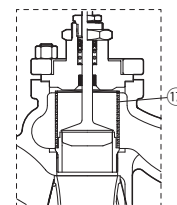
Aufbau

Nr.	Bauteil	Werkstoff	DIN*	ASTM/AISI*
①	Hauptventilgehäuse	Siehe Tabelle für verfügbare Werkstoffe		
②	Abscheidergehäuse	Siehe Tabelle für verfügbare Werkstoffe		
③	KA-Gehäusedeckel	Siehe Tabelle für verfügbare Werkstoffe		
④	Abscheider	Edelstahlguss A351 Gr.CF8	1.4312	—
⑤	Schmutzsieb	Edelstahl SUS430/ SUS304	1.4016/ 1.4301	AISI430/ AISI304
⑥	Schwimmerkugel	Edelstahl SUS316L	1.4404	AISI316L
⑦	KA-Ventilsitz	—	—	—
⑧	Ventilsitz	Edelstahl X8CrNiS18-9	1.4305	AISI303
⑨	Kegelstange	Edelstahl X8CrNiS18-9	1.4305	AISI303
⑩	Ventiloberteil Dichtung	Graphit	—	—
⑪	Ventiloberteil	C-Stahl A105/ Edelstahl SUS316Ti**	1.0460/ 1.4571**	—/ A479 Type 316Ti**
⑫	Flansch	C-Stahl A105	1.0460	—
⑬	V-Ring Dichtung	Kunststoff PTFE mit Kohlenstoff	PTFE	PTFE
⑭	Stellungsreglergehäuse	Polyphthalamid PPA	—	—
⑮	Stellungsreglerdeckel	Polycarbonat PC	—	—
⑯	Gehäuse Stellantrieb	Aluminium GD-AI Si 12	—	—
⑰	Schalldämpfer	Edelstahl	—	—

* Vergleichbare Werkstoffe ** Für Edelstahlguss
Wenden Sie sich an TLV für verfügbare Ersatzteile.



DN 40, DN 50



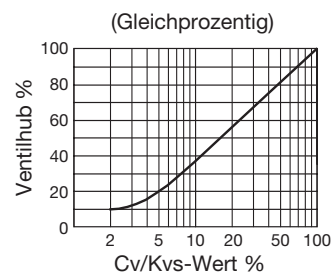
Formgebung von Bauteilen der Nennweiten DN 40 und DN 50 weicht von DN 15 bis DN 25 etwas ab.

Cv & Kvs-Werte

DN	15	20	25	40	50
Kvs (DIN)	4,0 [1,6]	6,3 [2,5]	10 [4,0]	25 [10]	35 [16]
Cv (UK)	3,9 [1,6]	6,1 [2,4]	9,7 [3,9]	24 [9,7]	34 [15,5]
Cv (US)	5,0 [2,0]	7,5 [3,0]	12 [5,0]	30 [12]	40 [20]
Durchmesser Ventilsitz (mm)	12	24 [12]		38 [24]	48 [32]

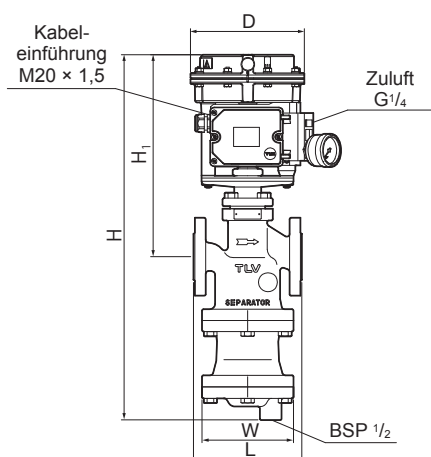
[] Option

Ventilcharakteristik



Abmessungen, Gewichte

● CV-COS-16 Flansch



CV-COS-16 Flansch (mm)

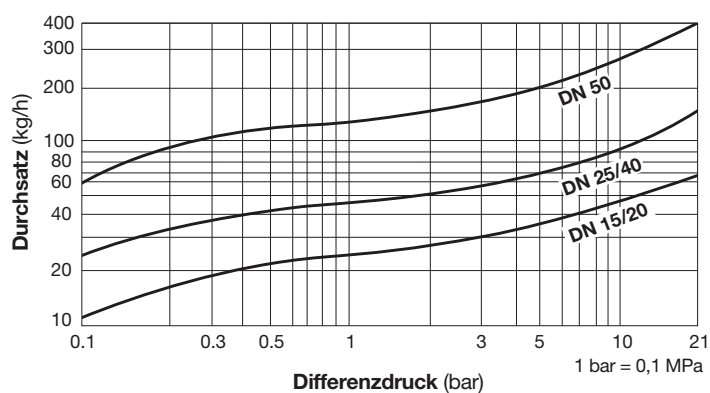
DN	L		Aktive Antriebsfläche (cm ²)	H*	H ₁	W	φ D	Gewicht** (kg)
	DIN EN 1092-2 PN25	PN40						
15	130	130	120	495	292	105	168	9,5
20	150	150						10
25	160	160		535	150	14		
40	200	200		580	165	22		
50	230	230		630	195	35		

Andere Flanschnormen erhältlich, möglicherweise mit anderer Länge L und anderem Gewicht

* Ungefähre Abmessungen

** Gewicht ist für PN 25 Sphäroguss

Durchsatz Kondensatableiter



1. Durchsatzangaben beziehen sich auf kontinuierliche Kondensatabscheidung 6 °C unterhalb der Sattdampf temperatur.
2. Der Differenzdruck ist die Differenz des CV-COS Einlassdruckes und des Kondensatableiter Auslassdruckes.



Maximalen Differenzdruck nicht überschreiten, da sonst Kondensatrückstau auftreten kann!

Optionen

Gehäusewerkstoff	Stahlguss (A216 Gr.WCB)
Stellungsregler mit Ex-Schutz-Zulassung	ATEX II 2G Ex ia IIC T4
Manometer für Stellungsregler	Details auf Anfrage
Elektrischer Stellantrieb*	Details auf Anfrage

* Hersteller: Samson AG

Notizen:

TLV EURO ENGINEERING GmbH

Daimler-Benz-Straße 16-18, 74915 Waibstadt, Germany

Tel: [49]-(0)7263-9150-0

E-mail: info@tlv-euro.de <https://www.tlv.com>

Manufacturer
TLV CO., LTD.
Kakogawa, Japan
is approved by LRQA Ltd. to ISO 9001/14001

ISO 9001
ISO 14001