



KUGELSCHWIMMER KONDENSATABLEITER

TYP JL14-X/JLH14-X GRAUGUSS/
STAHLGUSS

KUGELSCHWIMMER-KONDENSATABLEITER FÜR GROSSEN KONDENSATANFALL

Beschreibung

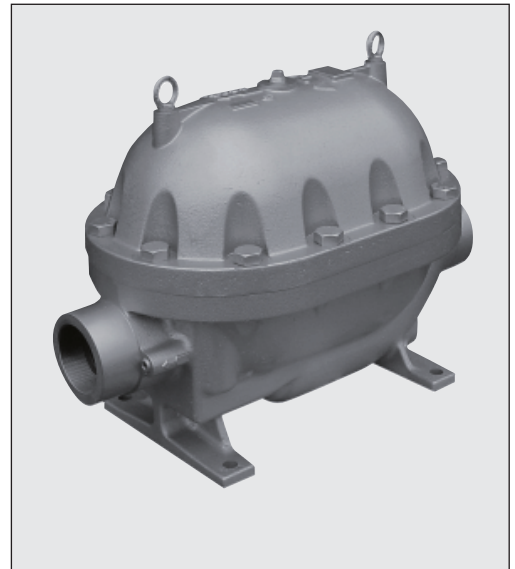
Außerordentlich robuster und kompakter, in der Leitung wartbarer Kondensatableiter mit thermischer Entlüftung, für Prozesse mit großem Kondensatanfall.

1. Doppelsitzventil mit gehärteten Ventilsitzflächen passt sich automatisch dem Kondensatanfall an und leitet Kondensat kontinuierlich mit niedriger Fließgeschwindigkeit ab.
2. Selbsteinstellender Ventilmechanismus aus Edelstahl reduziert den Verschleiß.
3. Eingebaute thermische Kapsel (X-Element) entlüftet automatisch bis nahe der Sattdampftemperatur, für schnelle Anfahrentlüftung, erhöhte Produktivität und gleichmäßige Heizleistung.
4. Alle Innenteile ohne Ausbau aus der Leitung leicht zugänglich.
5. Alle Innenteile aus hochwertigem Edelstahl, für erhöhte Zuverlässigkeit.

Druckgeräterichtlinie (DGRL)

Einstufung nach Druckgeräterichtlinie 2014/68/EU, Fluidgruppe 2

Nennweite	Kategorie	CE-Kennzeichnung
DN 80	II	Mit CE-Kennzeichnung and Konformitätserklärung



Technische Daten

Typ	JL14-X		JLH14-X		
	Muffe	Flansch*	Muffe	Schweißmuffe	Flansch
Anschluss	3"	DN 80	3"	DN 80	DN 80
Größe / Nennweite	3"	DN 80	3"	DN 80	DN 80
Differenzdruckstufen		10, 13		10, 18, 32	
Maximaler Betriebsdruck (bar ü)	PMO	10, 13		10, 18, 32	
Maximaler Differenzdruck (bar)	ΔPMX	10, 13		10, 18, 32	
Maximale Betriebstemperatur (°C)	TMO	200		240 (400**)	

* Die Flansche von JL14-X sind Einschraubflansche **Option: Typ JLH14-B mit Bimetall-Entlüfter zur schnellen Anfahrentlüftung 1 bar = 0,1 MPa
 AUSLEGUNGSDATEN (NICHT BETRIEBSDATEN): Maximal zulässiger Druck (bar ü) PMA: 13 (JL14-X), 32 (JLH14-X)
 Maximal zulässige Temperatur (°C) TMA: 200 (JL14-X), 400 (JLH14-X)

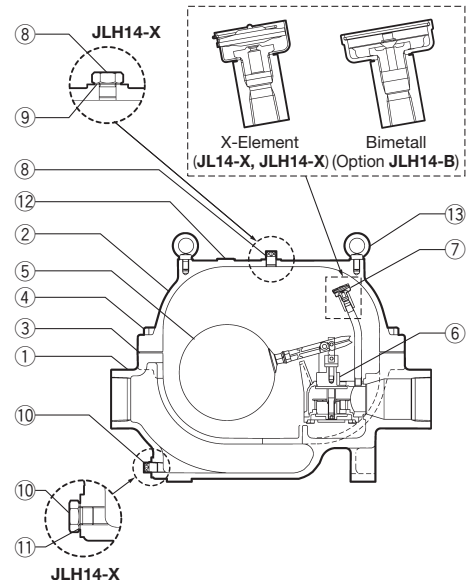


VORSICHT

Die spezifizierten Betriebsgrenzen NICHT ÜBERSCHREITEN. Nichtbeachtung kann zu Betriebsstörungen oder Unfällen führen. Lokale Vorschriften könne zur Unterschreitung der angegebenen Werte zwingen.

Nr.	Bauteil	Werkstoff	DIN*	ASTM/AISI†
①	Gehäuse	JL14-X Grauguss FC250	0.6025	A126 Cl. B
	JLH14-X	Stahlguss A216 Gr.WCB	1.0619	—
②	Gehäusedeckel	JL14-X Grauguss FC250	0.6025	A126 Cl. B
	JLH14-X	Stahlguss A216 Gr.WCB	1.0619	—
③	Gehäusedichtung	Graphit / Edelstahl SUS316L	— / 1.4404	— / AISI316L
④	Gehäuseschraube	JL14-X C-Stahl S45C	1.0503	AISI1045
	JLH14-X	Schraubenstahl SNB7	1.7225	A193 Gr. B7
⑤	Schwimmerkugel / Hebeleinheit	Edelstahl SUS316L / Edelstahlguss A351 Gr.CF8	1.4404 / 1.4312	AISI316L / —
⑥	Ableitereinheit	Edelstahl SUS304 / Edelstahlguss A743 Gr.CA40	1.4301 / 1.4027	AISI304 / —
⑦	Entlüftereinheit	Edelstahl SUS304/420F	1.4301 / 1.4028	AISI304 / 420F
⑧	Deckelstopfen	JL14-X C-Stahl SS400	1.0037	A6
	JLH14-X	C-Stahl S25C	1.1158	AISI1025
⑨	Stopfendichtung (JLH14-X)	Weicheisen SUYP	1.1121	AISI1010
⑩	Entwässerungsstopfen	JL14-X C-Stahl SS400	1.0037	A6
	JLH14-X	C-Stahl S25C	1.1158	AISI1025
⑪	Stopfendichtung (JLH14-X)	Weicheisen SUYP	1.1121	AISI1010
⑫	Typenschild	Edelstahl SUS304	1.4301	AISI304
⑬	Ringschraube	C-Stahl SS400	1.0037	A307 Gr.B
⑭	Flansch**	C-Stahl A216 Gr.WCB	1.0619	—
⑮	Flanschstützen**	JL14-X C-Stahl STPG370	1.0308	A53 Type S Gr.A
	JLH14-X	Edelstahl SUS304	1.4301	AISI304

* Vergleichbare Werkstoffe **Siehe umseitig



Abmessungen, Gewichte

• **JL14-X/JLH14-X** Muffe

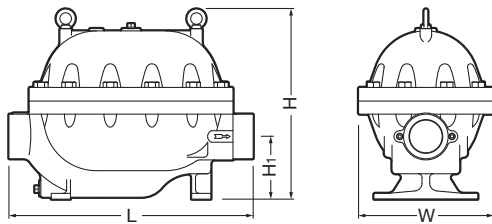


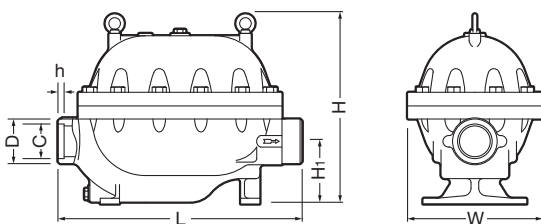
Abbildung zeigt JL14-X.

JL14-X/JLH14-X Muffe* (mm)

Größe	L	H	H ₁	W	Gewicht (kg)
3"	635	490	163	350	107 [110]

* BSP DIN 2999, andere Anschlussnormen auf Anfrage
[] Typ JLH14-X

• **JL14-X** Schweißmuffe



JL14-X Schweißmuffe* (mm)

DN	L	H	H ₁	W	φ D	φ C	h	Gewicht (kg)
80	635	490	163	350	105	89,8	16	110

* ASME B16.11-2005, andere Anschlussnormen auf Anfrage

• **JL14-X/JLH14-X** Flansch

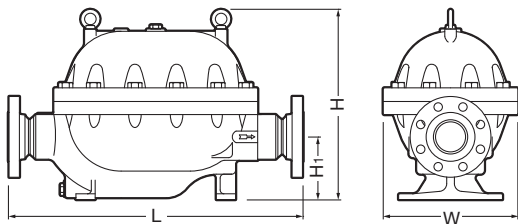


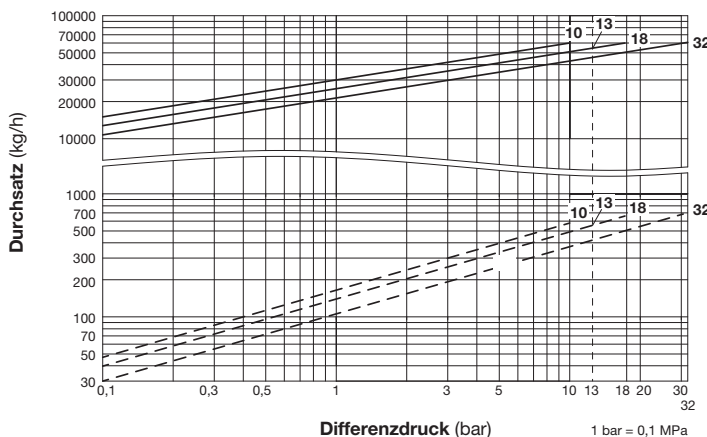
Abbildung zeigt JLH14-X.

JL14-X*/JLH14-X Flansch (mm)

DN	L		H	H ₁	W	Gewicht (kg)
	DIN 2501					
	PN16	PN25/40				
80	766	766	490	163	350	121 [124]

PN 16 für JL14-X, PN 25/40 für JLH14-X
Andere Flanschnormen auf Anfrage, möglicherweise mit anderer Länge L und anderem Gewicht
* Die Flansche von JL14-X sind Einschraubflansche
[] Typ JLH14-X

Durchsatzkurven



—: Maximaler Durchsatz von JL14-X/JLH14-X.
- - -: Mindest erforderliche Kondensatmenge zur Vermeidung von Dampfverlust.

1. Die Zahlen an den Durchsatzkurven geben Differenzdruckstufen an.
2. Der Differenzdruck ist die Differenz des Druckes vor und nach dem Kondensatableiter.
3. Durchsatzangaben beziehen sich auf kontinuierliche Kondensatabscheidung 6 °C unterhalb der Sattdampf Temperatur.
4. Empfohlener Sicherheitsfaktor: mindestens 1,5.



Maximalen Differenzdruck nicht überschreiten, da sonst Kondensatrückstau auftreten kann!

TLV EURO ENGINEERING GmbH

Daimler-Benz-Straße 16-18, 74915 Waibstadt, Germany
Tel: [49]-(0)7263-9150-0 Fax: [49]-(0)7263-9150-50
E-mail: info@tlv-euro.de https://www.tlv.com

Manufacturer
TLV CO., LTD.
Kakogawa, Japan
is approved by LRQA Ltd. to ISO 9001/14001

