



# FREI-SCHWIMMER-KONDENSATABLEITER

## TYP SJH7X STAHLGUSS EDELSTAHL

„FREI-SCHWIMMER“-KONDENSATABLEITER MIT 3-PUNKT-AUFLAGE UND THERMISCHER ENTLÜFTUNG

### Beschreibung

In der Leitung wartbarer Kondensatableiter mit großer Anwendungsbreite zur Entwässerung von Wärmetauschern, Behälterbeheizungen, Trocknern und Prozess-Anlagen aller Art.

1. Frei rotierende Schwimmerkugel reduziert den Verschleiß und passt sich automatisch dem Kondensatanfall an.
2. Präzisionsgeschliffene Kugel, ständige Wasservorlage und 3-Punkt-Auflage garantieren dampfdichten Abschluss, auch bei Null-Last.
3. Thermische Kapsel (X-Element), mit Ausfallstellung OFFEN, entlüftet bis nahe der Sattdampftemperatur.
4. Schmutzfänger mit großer Siebfläche schützt vor Fremdkörpern in der Leitung.
5. Extrem einfach und schnell in der Leitung wartbar.

### Druckgeräterichtlinie (DGRL)

Einstufung nach Druckgeräterichtlinie 2014/68/EU, Fluidgruppe 2

Nennweite	Kategorie	CE-Kennzeichnung
DN 40, DN 50	I	mit CE-Kennzeichnung and Konformitätserklärung



### Technische Daten

Typ	SJH7NX	SJH7VX
Einbaulage	horizontal	vertikal
Anschluss	Flansch	
Größe/Nennweite	DN 40, 50	
Differenzdruckstufen	5, 10, 14, 22, 32	
Maximaler Betriebsdruck (bar ü)	PMO	5, 10, 14, 22, 32
Maximaler Differenzdruck (bar)	ΔPMX	5, 10, 14, 22, 32
Maximale Betriebstemperatur (°C)	TMO	240
Unterkühlung X-Element-Füllung (°C)	bis zu 6	
X-Element-Typ	C6	

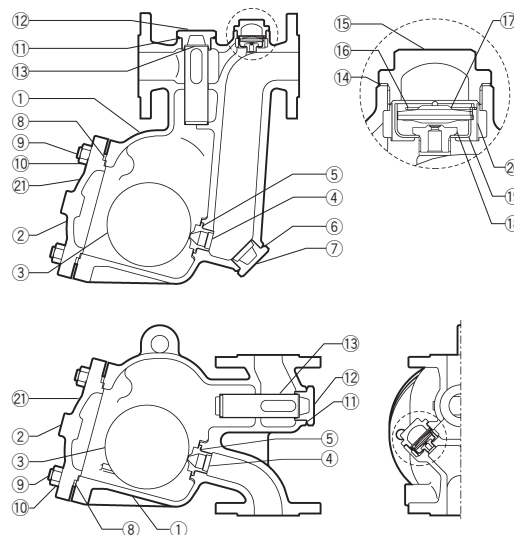
AUSLEGUNGSDATEN (NICHT BETRIEBSDATEN): Maximal zulässiger Druck (bar ü) PMA: 40  
Maximal zulässige Temperatur (°C) TMA: 400

1 bar = 0,1 MPa



Die spezifizierten Betriebsgrenzen NICHT ÜBERSCHREITEN. Nichtbeachtung kann zu Betriebsstörungen oder Unfällen führen. Lokale Vorschriften können zur Unterschreitung der angegebenen Werte zwingen.

Nr.	Bauteil	Werkstoff	DIN*	ASTM/AISI*
①	Gehäuse	Stahlguss A216 Gr.WCB Edelstahlguss** A351 Gr.CF8	1.0619 1.4312	— —
②	Gehäusedeckel	C-Stahl A105 Edelstahlguss** A351 Gr.CF8	1.0460 1.4312	— —
③	Schwimmerkugel	Edelstahl SUS316L	1.4404	AISI316L
④	Ventilsitz	—	—	—
⑤	Ventilsitzdichtung	Graphit/Edelstahl SUS316L	- /1.4404	- /AISI316L
⑥	Ventilsitzstopfen-Dichtung (SJH7NX)	Weicheisen SUYP Edelstahl** SUS316L	1.1121 1.4404	AISI1010 AISI316L
⑦	Ventilsitzstopfen (SJH7NX)	Edelstahlguss A351 Gr.CF8	1.4312	—
⑧	Gehäusedichtung	Graphit/Edelstahl SUS316L	- /1.4404	- /AISI316L
⑨	Gehäuseschraube	Legierungsstahl SNB7 Edelstahl** SUS304	1.7225 1.4301	A193 Gr.B7 AISI304
⑩	Gehäusemutter	C-Stahl S45C Edelstahl** SUS304	1.0503 1.4301	AISI1045 AISI304
⑪	Haltestopfendichtung	Weicheisen SUYP Edelstahl** SUS316L	1.1121 1.4404	AISI1010 AISI316L
⑫	Siebhältestopfen	Edelstahlguss A351 Gr.CF8	1.4312	—
⑬	Gehäuse-Schmutzsieb	Edelstahl SUS430	1.4016	AISI430
⑭	X-Element-Gehäusedichtung	Weicheisen SUYP Edelstahl** SUS316L	1.1121 1.4404	AISI1010 AISI316L
⑮	X-Element-Gehäuse	Edelstahlguss A351 Gr.CF8	1.4312	—
⑯	Spannbügel	Edelstahl SUS304	1.4301	AISI304
⑰	X-Element	Edelstahl	—	—
⑱	Entlüfterventilsitz	Edelstahl SUS420F	1.4028	AISI420F
⑲	X-Element-Führung	Edelstahl SUS304	1.4301	AISI304
⑳	Entlüfter-Schmutzsieb	Edelstahl SUS304	1.4301	AISI304
㉑	Typenschild	Edelstahl SUS304	1.4301	AISI304

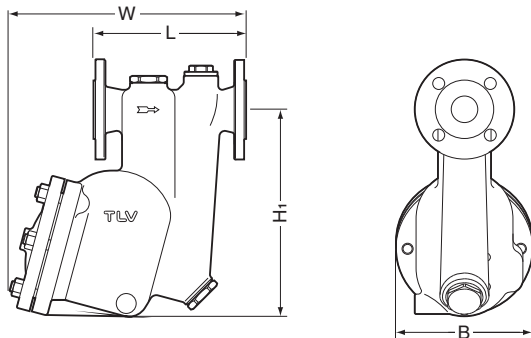


Copyright © TLV

\* Vergleichbare Werkstoffe \*\* Für Edelstahlausführung

**Abmessungen, Gewichte**

● **SJH7NX** Flansch

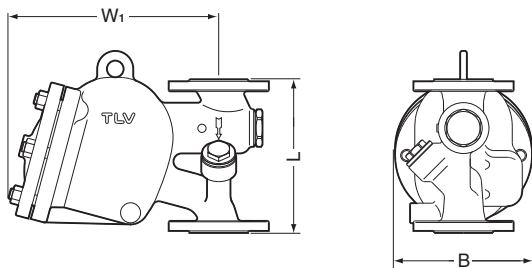


**SJH7NX** Flansch (mm)

DN	L	H <sub>i</sub>	W	B	Gewicht (kg)
	DN 2501 PN25/40				
40	230	315	360 [361]	205	32
50					33

[ ] Edelstahlausführung

● **SJH7VX** Flansch

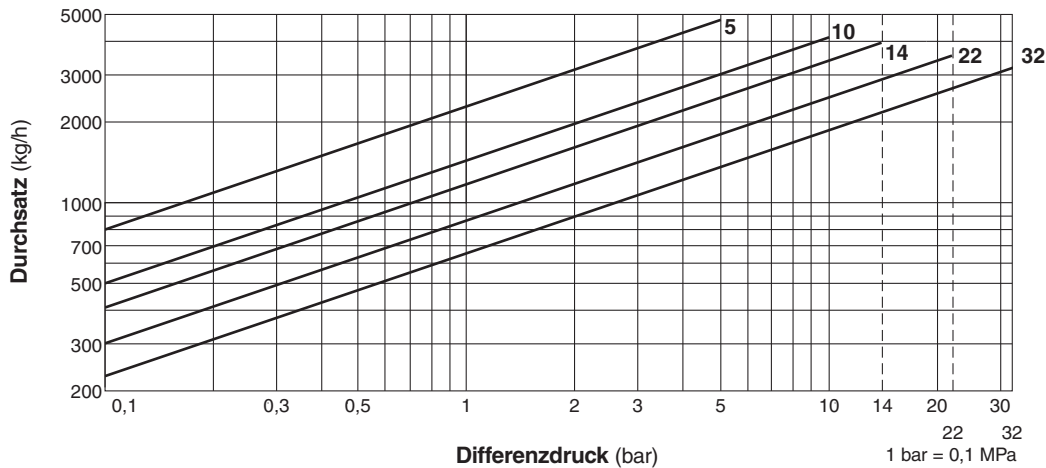


**SJH7VX** Flansch (mm)

DN	L	W <sub>1</sub>	B	Gewicht (kg)
	DN 2501 PN25/40			
40	230	315 [320]	205	27
50				29

[ ] Edelstahlausführung

**Durchsatzkurven**



1. Die Zahlen an den Durchsatzkurven geben Differenzdruckstufen an.
2. Der Differenzdruck ist die Differenz des Druckes vor und nach dem Kondensatableiter.
3. Durchsatzangaben beziehen sich auf kontinuierliche Kondensatabscheidung 6°C unterhalb der Sattdampftemperatur.
4. Empfohlener Sicherheitsfaktor: mindestens 1,5.



**VORSICHT**

Maximalen Differenzdruck nicht überschreiten, da sonst Kondensatrückstau auftreten kann!

**TLV EURO ENGINEERING GmbH**

Daimler-Benz-Straße 16-18, 74915 Waibstadt, Germany  
 Tel: [49]-(0)7263-9150-0 Fax: [49]-(0)7263-9150-50  
 E-mail: info@tlv-euro.de <https://www.tlv.com>

Manufacturer  
**TLV CO., LTD.**  
 Kakogawa, Japan  
 is approved by LRQA Ltd. to ISO 9001/14001

ISO 9001  
 ISO 14001

