



THERMISCHER DAMPFENTLÜFTER

TYP LA21 EDELSTAHL

THERMISCHER ENTLÜFTER, KOMPLETT AUS EDELSTAHL

Beschreibung

Automatischer Dampfentlüfter für vertikalen Einbau, komplett aus Edelstahl.

1. Entlüftet automatisch bis nahe der Sattdampf-temperatur und schließt dampfdicht ab.
2. Hohe Entlüftungsleistung bei kleinen Abmessungen.
3. Passt sich wechselnden Betriebsbedingungen sofort an.
4. Unempfindlich gegen Überhitzung und Schock.
5. Wartbar und unempfindlich gegen Verschmutzung.
6. Ventilsitzkomponenten gehärtet.
7. Dichter Abschluss.

Druckgeräterichtlinie (DGRL)

Einstufung nach Druckgeräterichtlinie 2014/68/EU, Fluidgruppe 2

Nennweite	Kategorie	CE-Kennzeichnung
DN 10, DN 15	—*	Art. 4, Abs. 3 (gute Ingenieurpraxis), CE-Kennzeichnung nicht zulässig

* Nach guter Ingenieurpraxis hergestellt



Technische Daten

Typ	LA21	
Anschluss	Muffe	
Größe/Nennweite	½"	
Maximaler Betriebsdruck (bar ü)	PMO	21
Minimaler Betriebsdruck (bar ü)	TMO	0,1
Maximale Betriebstemperatur (°C)	Siehe rechts	
Unterkühlung X-Element (°C)	bis zu 22	
X-Element-Typ	C22	
Verwendbare Medien*	Dampf	

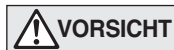
1 bar = 0,1 MPa

* Nicht für giftige, entflammare oder sonst wie gefährliche Fluide verwenden.

AUSLEGUNGSDATEN (NICHT BETRIEBSDATEN):

Maximal zulässiger Druck (bar ü) PMA: 63

Maximal zulässige Temperatur (°C) TMA: 425

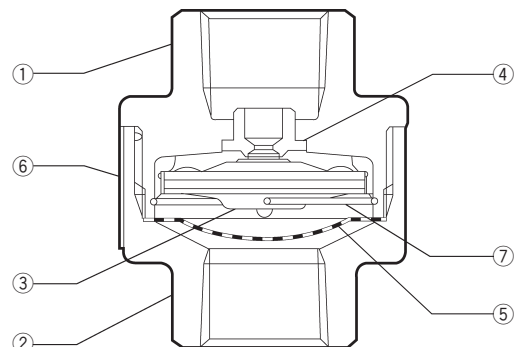
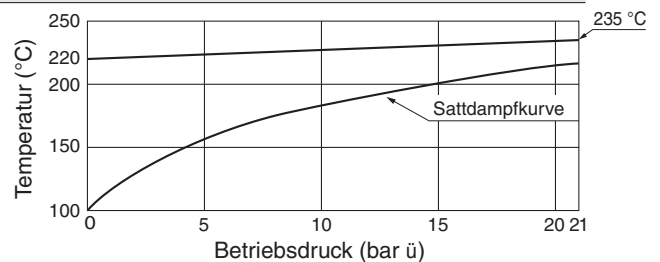


VORSICHT

Die spezifizierten Betriebsgrenzen NICHT ÜBERSCHREITEN. Nichtbeachtung kann zu Betriebsstörungen oder Unfällen führen. Lokale Vorschriften können zur Unterschreitung der angegebenen Werte zwingen.

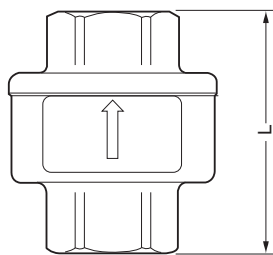
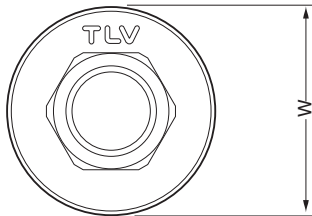
Nr.	Bauteil	Werkstoff	DIN*	ASTM/AISI*
①	Gehäuseoberenteil	Edelstahlguss A351 Gr.CF8	1.4312	—
②	Gehäuseunterteil	Edelstahlguss A351 Gr.CF8	1.4312	—
③	X-Element	Edelstahl	—	—
④	Ventilsitz	Edelstahl SUS630	1.4542	AISI630
⑤	Schmutzsieb	Edelstahl SUS304	1.4301	AISI304
⑥	Typenschild	Edelstahl SUS304	1.4301	AISI304
⑦	Spannbügel	Edelstahl SUS304	1.4301	AISI304

* Vergleichbare Werkstoffe



Abmessungen, Gewicht

• LA21
Muffe

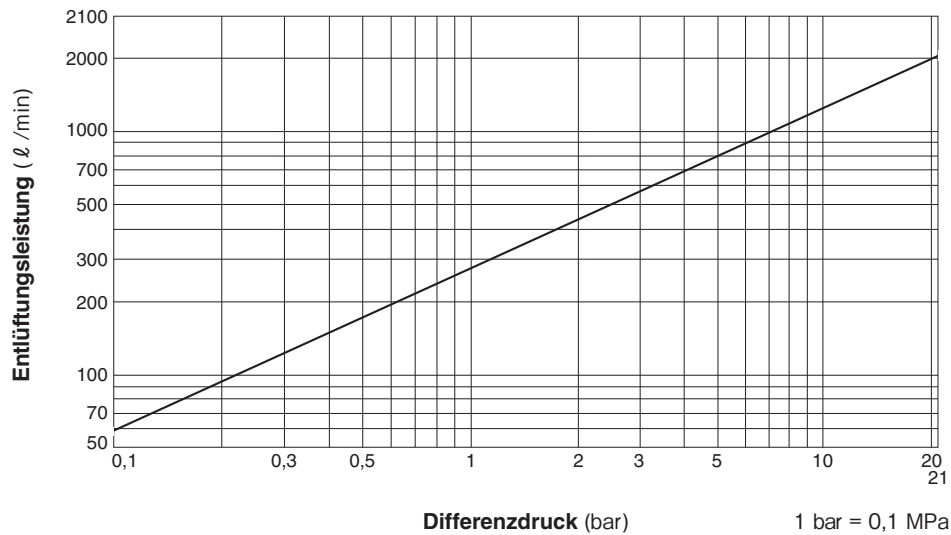


LA21 Muffe* (mm)

Größe	L	φW	Gewicht (kg)
1/2"	55	47	0,4

* BSP DIN 2999, andere Normen auf Anfrage

Entlüftungsleistung



1. Der Differenzdruck ist die Differenz des Druckes vor und nach dem Dampfentlüfter.
2. Die Entlüftungsleistung entspricht Standard-Bedingungen (Luft bei 20 °C und atmosphärischem Druck).

TLV EURO ENGINEERING GmbH

Daimler-Benz-Straße 16-18, 74915 Waibstadt, Germany
 Tel: [49]-(0)7263-9150-0 Fax: [49]-(0)7263-9150-50
 E-mail: info@tlv-euro.de <https://www.tlv.com>

Manufacturer
TLV CO., LTD.
 Kakogawa, Japan
is approved by LRQA Ltd. to ISO 9001/14001

