



# FREI-SCHWIMMER-KONDENSATABLEITER

## TYP SJ6FX SPHÄROGUSS

„FREI-SCHWIMMER“-KONDENSATABLEITER MIT 3-PUNKT-AUFLAGE UND THERMISCHER ENTLÜFTUNG

### Beschreibung

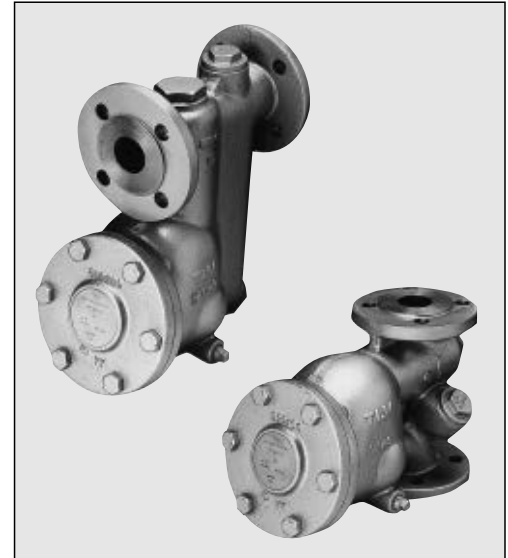
Zuverlässiger und langlebiger Kondensatableiter mit dampfdichtem Abschluss für mittlere Prozessanwendungen. Typen für horizontale oder vertikale Verrohrung.

1. Frei rotierende Schwimmerkugel sorgt für kontinuierliche, gleichmäßige und automatisch angepasste Kondensatableitung.
2. Präzisionsgeschliffene Kugel, ständige Wasservorlage und 3-Punkt-Auflage garantieren dampfdichten Abschluss, auch bei Null-Last.
3. Thermische Kapsel (X-Element) mit Ausfallstellung OFFEN entlüftet bis nahe der Sattdampftemperatur.
4. Schmutzsieb mit großer Siebfläche schützt vor Fremdkörpern in der Leitung.
5. Einfache, in der Leitung wartbare Bauteile erleichtern das Reinigen und vermindern Wartungskosten.

### Druckgeräterichtlinie (DGRL)

Einstufung nach Druckgeräterichtlinie 2014/68/EU, Fluidgruppe 2

Nennweite	Kategorie	CE-Kennzeichnung
DN 40, DN 50	I	mit CE-Kennzeichnung and Konformitätserklärung



### Technische Daten

Typ	SJ6FNX	SJ6FVX
Einbaulage	horizontal	vertikal
Anschluss	Flansch	
Größe/Nennweite	DN 40, 50	
Differenzdruckstufen	2, 5, 9, 14, 22	
Maximaler Betriebsdruck (bar ü)	PMO	2, 5, 9, 14, 22
Maximaler Differenzdruck (bar)	ΔPMX	2, 5, 9, 14, 22
Maximale Betriebstemperatur (°C)	TMO	220
Unterkühlung X-Element-Füllung (°C)	bis zu 6	
X-Element-Typ	C6	

AUSLEGUNGSDATEN (NICHT BETRIEBSDATEN): Maximal zulässiger Druck (bar ü) PMA: 22  
Maximal zulässige Temperatur (°C) TMA: 220  
Minimal zulässige Temperatur (°C): 0

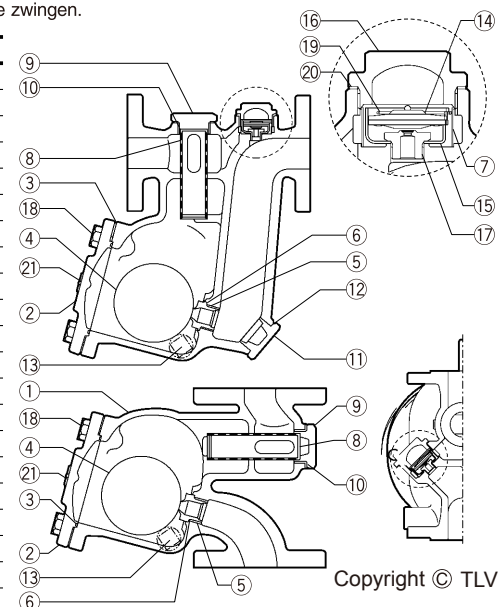
1 bar = 0,1 MPa



**VORSICHT**

Die spezifizierten Betriebsgrenzen NICHT ÜBERSCHREITEN. Nichtbeachtung kann zu Betriebsstörungen oder Unfällen führen. Lokale Vorschriften können zur Unterschreitung der angegebenen Werte zwingen.

No.	Bauteil	Werkstoff	DIN*	ASTM/AISI*
①	Gehäuse	Sphäroguss GGG40.3/EN 5.3103 (EN-GJS-400-18-LT)	0.7043	A395 Gr.60-40-18
②	Gehäusedeckel	Sphäroguss GGG40.3/EN 5.3103 (EN-GJS-400-18-LT)	0.7043	A395 Gr.60-40-18
③ <sup>WR</sup>	Gehäusedichtung	Kunststoff PTFE	PTFE	PTFE
④ <sup>S</sup>	Schwimmerkugel	Edelstahl SUS316L	1.4404	AISI316L
⑤ <sup>R</sup>	Ventilsitz	—	—	—
⑥ <sup>WR</sup>	Ventilsitzdichtung	Kunststoff PTFE	PTFE	PTFE
⑦ <sup>R</sup>	Entlüfter-Schmutzsieb	Edelstahl SUS304	1.4301	AISI304
⑧ <sup>R</sup>	Schmutzsieb	Edelstahl SUS430	1.4016	AISI430
⑨	Siebhaltestopfen	Edelstahlguss A351/A351M Gr.CF8	1.4312	—
⑩ <sup>WR</sup>	Stopfendichtung	Weicheisen SUYP	1.1121	AISI1010
⑪	Stopfen (SJ6FNX)	Edelstahlguss A351/A351M Gr.CF8	1.4312	—
⑫ <sup>WR</sup>	Stopfendichtung	Weicheisen SUYP	1.1121	AISI1010
⑬	Entwässerungsstopfen	C-Stahl SS400	1.0037	A6
⑭ <sup>R</sup>	X-Element	Edelstahl	—	—
⑮ <sup>R</sup>	X-Element-Halterung	Edelstahl SUS304	1.4301	AISI304
⑯	X-Element-Gehäuse	Edelstahlguss A351/A351M Gr.CF8	1.4312	—
⑰ <sup>R</sup>	Entlüfterventilsitz	Edelstahl SUS420F	1.4028	AISI420F
⑱	Gehäuseschraube	C-Stahl S45C	1.0503	AISI1045
⑲ <sup>R</sup>	Spannbügel	Edelstahl SUS304	1.4301	AISI304
⑳ <sup>WR</sup>	X-Element-Gehäusedichtung	Kunststoff PTFE	PTFE	PTFE
㉑	Typenschild	Edelstahl SUS304	1.4301	AISI304



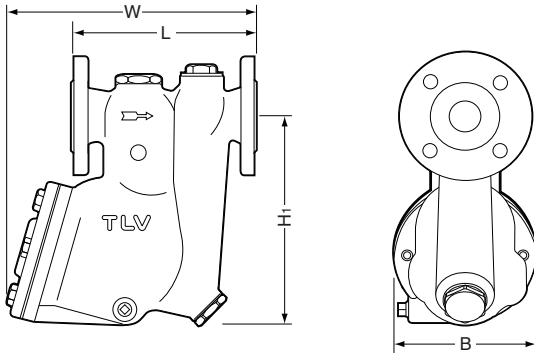
Copyright © TLV

\* Vergleichbare Werkstoffe

Erhältliche Ersatzteile: (W) Wartungssatz, (R) Reparatursatz, (S) Schwimmerkugel

**Abmessungen, Gewichte**

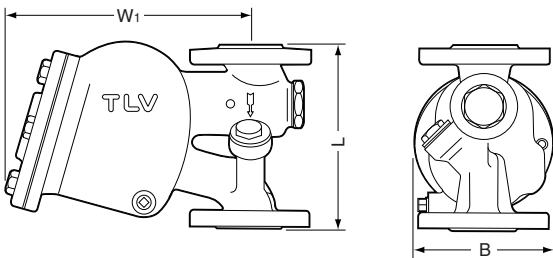
● **SJ6FNX** Flansch



**SJ6FNX** Flansch (mm)

DN	L		H <sub>1</sub>	W	B	Gewicht (kg)
	DIN 2501	PN25/40				
40	230		268	311	176	22
50						24

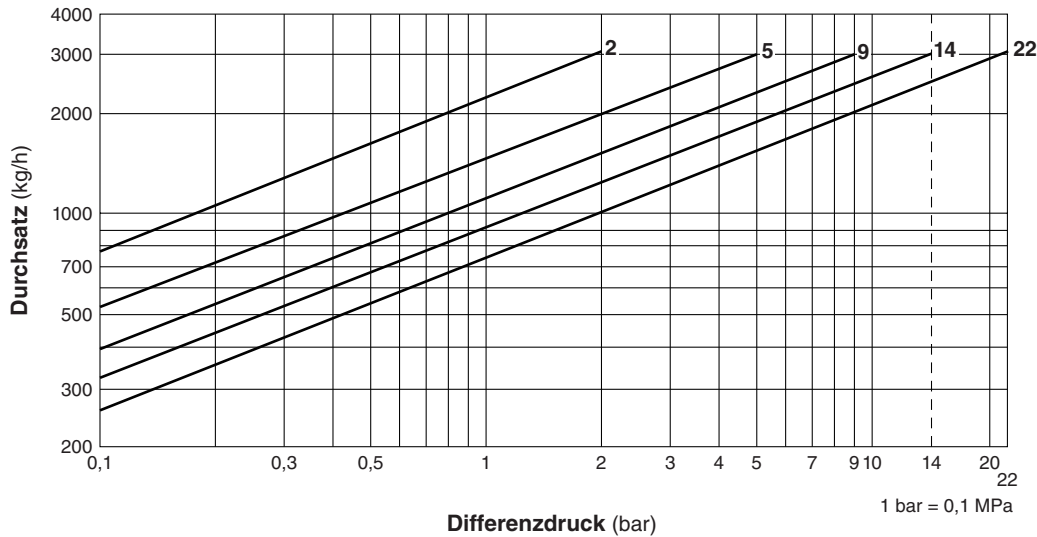
● **SJ6FVX** Flansch



**SJ6FVX** Flansch (mm)

DN	L		W <sub>1</sub>	B	Gewicht (kg)
	DIN 2501	PN25/40			
40	230		263	176	17
50					18

**Durchsatzkurven**



1. Die Zahlen an den Durchsatzkurven geben Differenzdruckstufen an.
2. Der Differenzdruck ist die Differenz des Druckes vor und nach dem KA.
3. Durchsatzangaben beziehen sich auf kontinuierliche Kondensatabscheidung 6 °C unterhalb der Sattdampftemperatur.
4. Empfohlener Sicherheitsfaktor: mindestens 1,5.



**VORSICHT**

Maximalen Differenzdruck nicht überschreiten, da sonst Kondensatrückstau auftreten kann!

**TLV EURO ENGINEERING GmbH**

Daimler-Benz-Straße 16-18, 74915 Waibstadt, Germany  
 Tel: [49]-(0)7263-9150-0 Fax: [49]-(0)7263-9150-50  
 E-mail: info@tlv-euro.de <https://www.tlv.com>

Manufacturer  
**TLV CO., LTD.**  
 Kakogawa, Japan  
is approved by LRQA Ltd. to ISO 9001/14001

