

JAH7. 2R フリーフロート・エアトラップ

～ 4.0MPaG



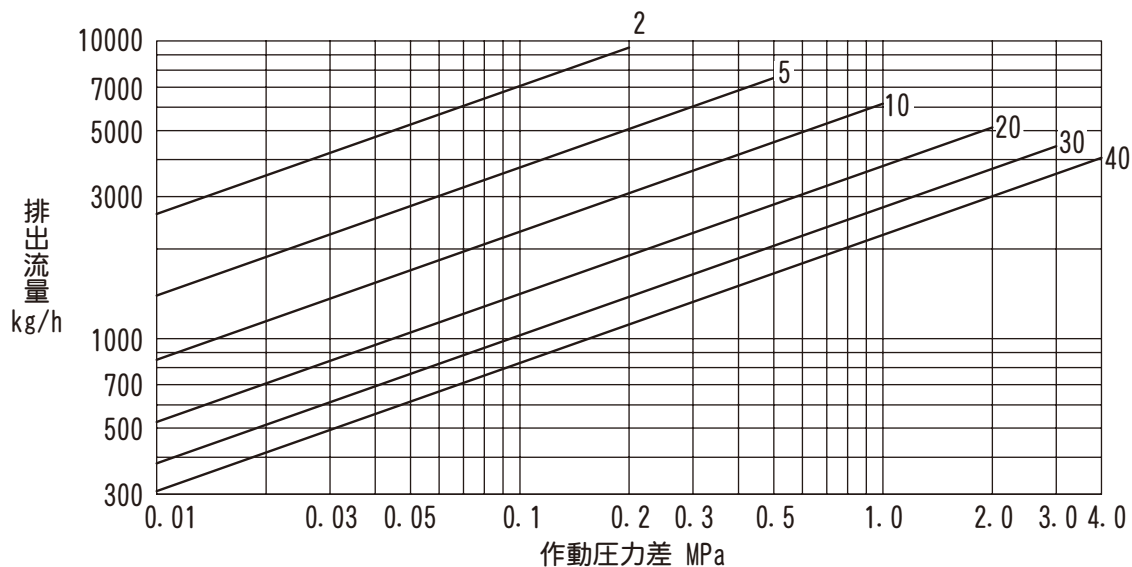
■ 特長

- ドレンを連続排出するフリーフロート方式
- 動く部品はフロートのみで故障が少ない

■ 用途

- エア配管中のドレン排除
(レシーバータンク・アフタークーラーなどの管末用)
- 大容量エア配管のドレン排除など

■ 排水能力

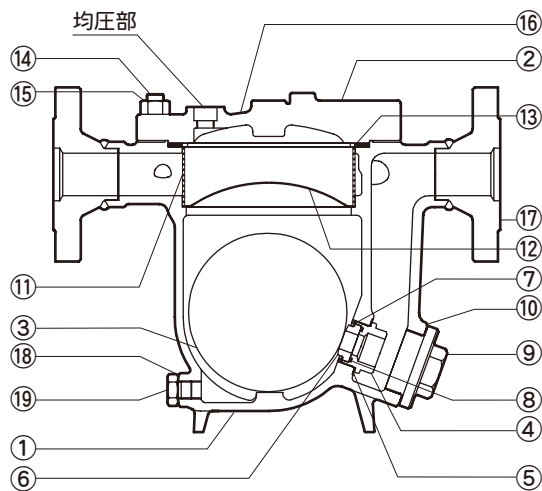


1. 上記グラフ中の数字は、オリフィスNo. を示します。
2. 作動圧力差はトラップ入口と出口との圧力差、最高作動圧力差はその最大値です。
3. 100℃以下のドレンを連続排出する場合の毎時排水量です。
4. 選定の際は1.5倍以上の安全率をおとりください。

⚠ 注意 最高作動圧力差を超えて使用すると排出不能(フンツマリ)となりますので、絶対に避けてください。

JAH7. 2R フリーフロート・エアトラップ / ~ 4.0MPaG

■構造



No.	品名	点検 キット	補修 キット	フロート
1	本体			
2	蓋			
3	フロート			○
4	弁座保持器		○	
5	ガスケット	○	○	
6	弁座		○	
7	スナップリング		○	
8	Oリング	○	○	
9	保持プラグ			
10	ガスケット	○	○	
11	スクリーン		○	
12	スクリーン受け			
13	ガスケット	○	○	
14	植え込みボルト			
15	ナット			
16	ネームプレート			
17	フランジ			
18	ガスケット	○	○	
19	ドレンプラグ			

■仕様データ

型式	オリフィス No.	接続	口径	本体材質	最高使用圧力 PMO MPaG	最高作動圧力差 ΔPMX MPa	最高使用温度 TMO ℃	納期 (日)
JAH7. 2R	2 5	ソケット ウェルド	40	炭素鋼鑄鋼 ASTM A216 Gr. WCB	0.2	0.2	150	44
			50		0.5	0.5		
	10 20 30 40	フランジ	40		1.0	1.0		33
			50		2.0	2.0		
					3.0	3.0		
					4.0	4.0		

— オリフィスNo. の最高使用圧力

1. 最高許容圧力PMA (4.0MPaG) : 耐圧部(本体)が許容される最高圧力で、最高使用圧力ではありません。
最高許容温度TMA (425℃) : 耐圧部(本体)が許容される最高温度で、最高使用温度ではありません。
2. 高いシール性を発揮させるために必ず最低ドレン量10kg/hを確保してください。

JAH7. 2R フリーフロート・エアトラップ / ~ 4.0MPaG

● 詳細情報

使用可能流体 (※ 1)	エア					
標準フランジ規格	JIS			ASME/JPI		
	10KFF	20KRF	40KRF	Class150RF	Class300RF	Class600RF
弁座材質	フッ素樹脂 (PTFE)					
スクリーン	φ 1.5 穴ピッチ 2.25 千鳥配列打ち抜き板 (目の大きさは 12 メッシュ相当)					
均圧管接続部 (※ 2)	ソケットウェルド規格 : JIS (呼径 15)					

- ※1: 危険流体 (毒性、可燃性など) には絶対に使用しないでください。
- ※2: 必ず均圧管をトラップと入口側配管の気相部との間に取り付けてください。流入してきたドレンがトラップへの入口通路を塞いでしまうと、本体内・配管内の気体とドレンが置き換わらないため作動不良を起こします。

⚠ 注意 異常作動、事故やケガを避けるために、製品は仕様範囲外で使用しないでください。

■ 発注方法

下記の項目順にご注文ください。

型 式	...	オフィス No.	...	接 続	...	呼 径	...	材 質	...	個 数
(例) JAH7. 2R	...	20	...	フランジ JIS20KRF	...	40	...	WCB	...	5

■ オプション

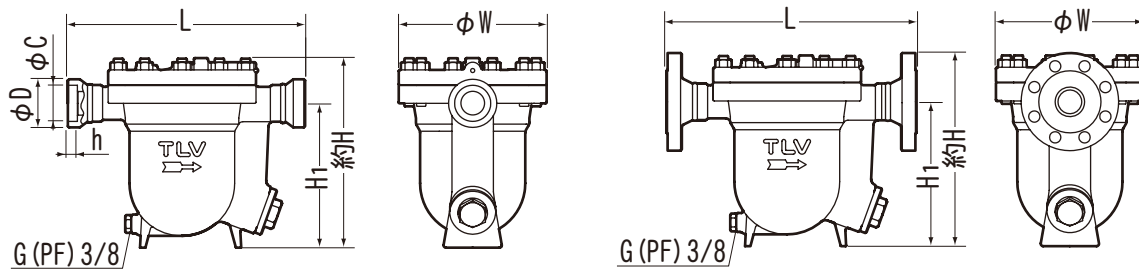
標準以外の仕様では、価格、納期が異なります。詳細はお問い合わせください。

本体材質	炭素鋼鋳鋼 : JIS 材 (SCPH2) ステンレス鋳鋼 : JIS 材 (SCS13A)、ASTM 材 (CF8)
接続	ソケットウェルド規格 : ASME フランジ規格 : 標準規格以外の JIS/ASME/JPI
均圧管接続部	ねじ込み ネジ規格 : Rc (PT) / NPT 1/2、3/4 ソケットウェルド規格 : JIS (呼径 20)、ASME (呼径 15、20) フランジ規格 : 出入口フランジと同規格 (呼径 15、20)

- 標準、オプション以外の仕様も、内容によっては対応可能ですのでお問い合わせください。

JAH7. 2R フリーフロート・エアトラップ / ~ 4.0MPaG

■寸法



●ソケットウェルド

呼径	L mm	H mm	H ₁ mm	W mm	D mm	C mm	h mm	質量 kg
40	401	320	244	250	64	49.1	13	35
50					77.5	61.1	16	38

●JIS フランジ

呼径	規格	L mm	H mm	H ₁ mm	W mm
40	10KRF	403	320	244	250
	20KRF	407			
	40KRF	419			
50	10KRF	403	320	244	250
	20KRF	407			
	40KRF	423			

●ASME/JPI フランジ

呼径	規格	L mm	H mm	H ₁ mm	W mm
40	150RF	406	320	244	250
	300RF	413			
	600RF	429			
50	150RF	410	320	244	250
	300RF	416			
	600RF	435			

●質量表 (フランジタイプ) 単位:kg

呼径	JIS			ASME/JPI		
	10KRF	20KRF	40KRF	Class150RF	Class300RF	Class600RF
40	35	38	38	32	35	37
50	36	41	41	35	37	39

本来の用途、使用目的以外には使用しないでください。
製品改良のため、仕様変更することがあります。