

FS5 蒸気輸送配管用フリーフロート・スチームトラップ

QuickTrap®

高シール ～ 3.2MPaG



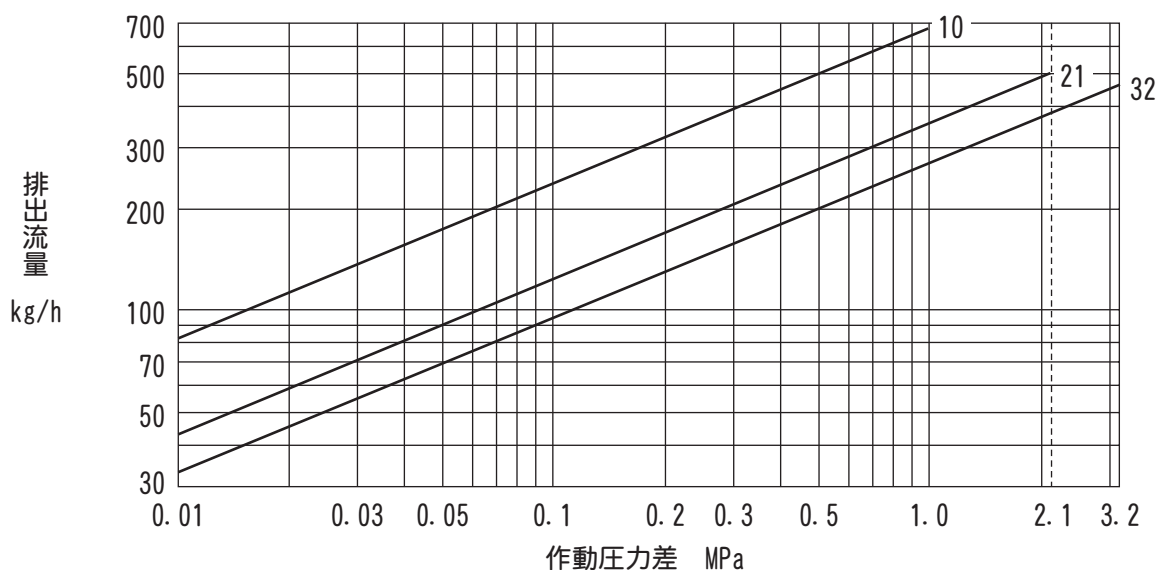
■特長

- 2本のボルトを外すだけで、配管したままトラップ交換が短時間で可能
- トラップ部は他のQuickTrapシリーズへの交換も可能 (ディスク:FPシリーズ、サーモスタティック:FLシリーズ)
- ユニバーサルフランジで、あらゆる取り付け方向に対応
- トラップ部はコンパクトで長寿命のステンレス製
- 高精度研磨フロートの3点支持機構で極少ドレンでも高シール性を実現
- バイメタル式の自動ブローオフ機構を内蔵

■用途

- 省エネルギー、耐久性を求める蒸気主管・トレースなど

■排水能力



1. 上記グラフ中の数字は、オリフィスNo. を示します。
2. 作動圧力差はトラップ入口と出口との圧力差、最高作動圧力差はその最大値です。
3. 飽和温度より6°C低い温度のドレンを連続排出する場合の毎時排水量です。
4. 選定の際は1.5倍以上の安全率をおとりください。

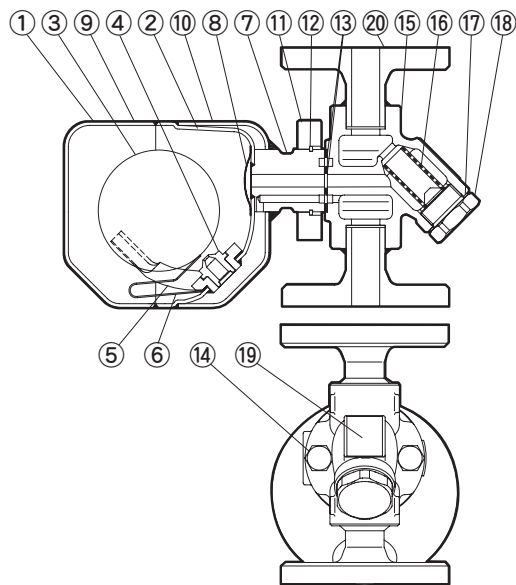
⚠️ 注意 最高作動圧力差を超えて使用すると排出不能(フンツマリ)となりますので、絶対に避けてください。

■発注方法

型式	オリフィス No.	接続	呼径	材質 (トラップ本体)	個数	配管パターン	オプション
(例) FS5	10	フランジ JIS10KFF	20	Type 316L (トラップ本体)	2	垂直配管	

FS5 蒸気輸送配管用フリーフロート・スチームトラップ / 高シール(~3.2MPaG)

■構造



No.	品名	点検キット (※1)	トラップ部 S5(※2)
1	ボディー		○
2	内カバー		○
3	フロート		○
4	オリフィス		○
5	ガイド		○
6	バイメタル		○
7	接続継ぎ手		○
8	スクリーン		○
9	ネームプレート		○
10	UPシール		○
11	フランジ		○
12	スナップリング		○
13	ガスケット	○	○
14	六角ボルト		○
15	接続本体		
16	スクリーン		
17	ガスケット	○	
18	スクリーンホルダー		
19	接続本体用 ネームプレート(※3)		
20	フランジ		

- ※1:点検キットをお求めになれる場合は、接続本体の型式(F46かF32)をお知らせください。一部の部品が型式により異なります。型式は本体表面に鋳出し文字で表示されています。
- ※2:トラップ部S5は、接続本体F46・F32およびトラップステーションV1・V2・V1P・V2Pへの取り付けが可能です。トラップ部単体でお求めになられた場合、ネームプレートにはS5と表記されます。
- ※3:接続本体のネームプレートに示す仕様は接続本体単独のものであり、トラップ部が組み付けられた状態での仕様はトラップ部に制約されます。

■仕様データ

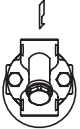
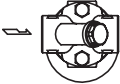
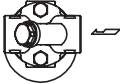
型式	オリフィス No.	接続	呼径	材質		最高 使用圧力 PMO MPaG	最高 作動圧力差 ΔPMX MPa	最高 使用温度 TMO ℃	納期 (日)		
				トラップ本体	接続本体						
FS5	10	ソケット ウェルド	15	ステンレス鋼 ASTM A240 Type 316L	ステンレス 鋳鋼 ASTM A351 Gr. CF8	1.0	1.0	400	18		
			20								
	21	フランジ	15						3.2	3.2	18
			20								
32	フランジ	20	25								
		25									

— オリフィスNo. の最高使用圧力

- 最高許容圧力PMA (3.2MPaG) : 耐圧部(本体)が許容される最高圧力で、最高使用圧力ではありません。
最高許容温度TMA (400℃) : 耐圧部(本体)が許容される最高温度で、最高使用温度ではありません。

FS5 蒸気輸送配管用フリーフロート・スチームトラップ / 高シール(～3.2MPaG)

● 詳細情報

使用可能流体	蒸気			
標準フランジ規格	JIS		ASME/JPI	
	10KFF	20KRF	Class150RF	Class300RF
スクリーン	φ1穴ピッチ1.5千鳥配列打ち抜き板+60メッシュ			
配管への取り付け方向 (出荷時)	下記の3パターンが可能です (UPシールを上面にして取り付けてください)。			
	 垂直配管	 水平配管 : A型	 水平配管 : B型	

⚠️ 注意 異常作動、事故やケガを避けるために、製品は仕様範囲外で使用しないでください。

■ オプション

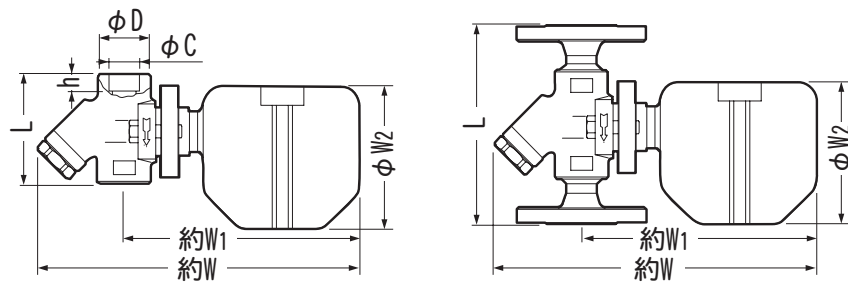
標準以外の仕様では、価格、納期が異なります。詳細はお問い合わせください。

接続	ねじ込み ネジ規格: Rc/NPT (※1) ソケットウェルド規格: ASME フランジ規格: 標準規格以外のJIS/ASME/JPI
呼径	呼径 25 ねじ込み Rc/NPT 呼径 25 ソケットウェルド JIS/ASME
スクリーンホルダー 取り付け部品	ブローダウンバルブ: BD2 (CF8) 凍結防止弁 (※2): NF6 (C3604)

1. 標準、オプション以外の仕様も、内容によっては対応可能ですのでお問い合わせください。
2. ※1: ねじ込み式を水平配管で使用する場合は、トラップ部が下方に回転しないように固定してください。
3. ※2: 使用可能圧力・温度が、2.0MPaG・220℃以下に制約されます。

FS5 蒸気輸送配管用フリーフロート・スチームトラップ / 高シール(～3.2MPaG)

■寸法



●ソケットウェルド

呼径	L mm	W mm	W ₁ mm	W ₂ mm	D mm	C mm	h mm	質量 kg
15	80	236	172	104	36	22.2	12	2.1
20						27.7	14	

●JIS フランジ

呼径	規格	L mm	W mm	W ₁ mm	W ₂ mm
15	10KFF 20KRF	150	235	175	104
20					
25					

●ASME/JPI フランジ

呼径	規格 Class	L mm	W mm	W ₁ mm	W ₂ mm
15	150RF 300RF	150	235	175	104
20					
25					

●質量表 (フランジタイプ) 単位:kg

呼径	JIS		ASME/JPI	
	10KFF	20KRF	Class150RF	Class300RF
15	3.5	3.7	3.3	3.8
20	4.4	4.6	4.2	5.2
25	4.7	5.1	4.2	5.2

本来の用途、使用目的以外には使用しないでください。
製品改良のため、仕様変更することがあります。