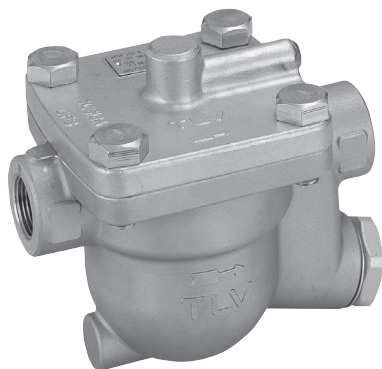


J5S-X 装置用フリーフロート・スチームトラップ

～ 2.1MPaG



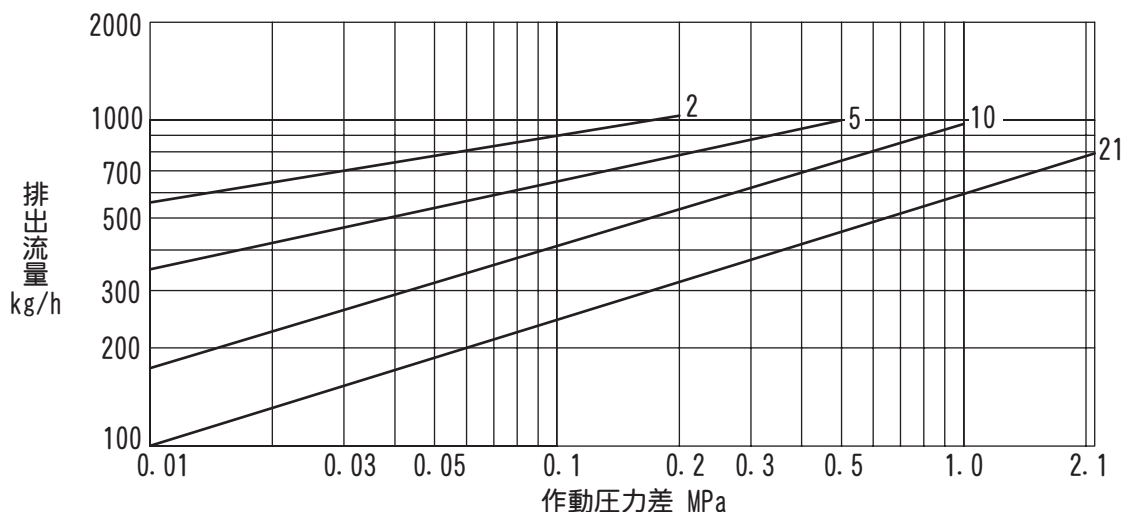
■ 特長

- 蒸気プロセスに最適なスチームトラップ
- 高精度研磨フロートの3点支持機構で極少ドレンでも高いシール性を実現
- X-エレメントの採用で低温・高温エアを迅速に排除し、立ち上がり時間を短縮
- ドレンを連続排出するフリーフロートとX-エレメントのコンビネーションで、プロセスの加熱効率を向上
- 背圧許容度が高いのでドレン回収に最適
- 小型で大容量化を実現
- ステンレス製
- ねじ込み式オリフィス採用

■ 用途

- 蒸気プロセス、特にバッチ運転のプロセスおよびドレン排除の難しい構造のプロセス
- 反応釜・加硫釜・ジャケット釜・熱風乾燥機・空調機・シリンダードライヤーなど

■ 排水能力

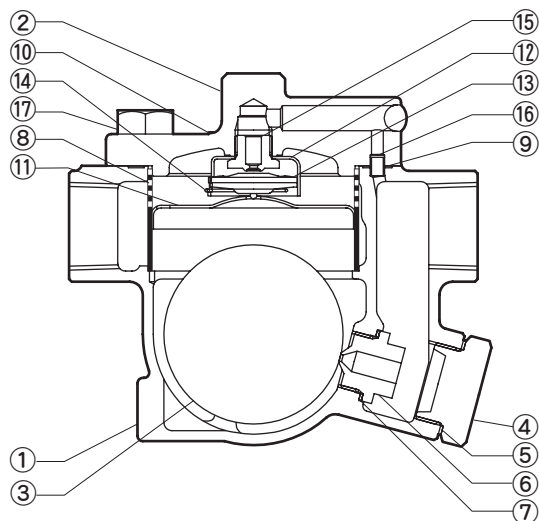


1. 上記グラフ中の数字は、オリフィスNo. を示します。
2. 作動圧力差はトラップ入口と出口との圧力差、最高作動圧力差はその最大値です。
3. 飽和温度よりも6℃低い温度のドレンを連続排出する場合の毎時排水量です。
4. 選定の際は1.5倍以上の安全率をおとりください。

⚠ 注意 最高作動圧力差を超えて使用すると排出不能 (フアンツマリ) となりますので、絶対に避けてください。

J5S-X 装置用フリーフロート・スチームトラップ / ~2.1MPaG

■構造



1. ※:スクリーンとフロートカバーはスポット溶接による一体式です。

No.	品名	点検 キット	補修 キット	フロート
1	ボディー			
2	カバー			
3	フロート			○
4	プラグ			
5	ガスケット	○	○	
6	オリフィス		○	
7	ガスケット	○	○	
8	スクリーン(※)		○	
9	ガスケット	○	○	
10	ネームプレート			
11	フロートカバー(※)		○	
12	ガイド		○	
13	X-エレメント		○	
14	スナップリング		○	
15	バルブシート		○	
16	接続管			
17	六角ボルト			

■仕様データ

型式	ボア No.	接続	口径	本体材質	最高使用圧力 PMO MPaG	最高作動圧力差 ΔPMX MPa	最高使用温度 TMO ℃	納期 (日)
J5S-X	2 5 10	ねじ込み Rc (PT)	20	ステンレス 鋳鋼 ASTM A351 Gr. CF8	0.2	0.2	220	8
			25					
			32					
	21	フランジ	40		1.0	1.0		8
			20					
	25							
2.1								
2.1								

— オリフィスNo. の最高使用圧力

1. 最高許容圧力PMA (2.1MPaG) : 耐圧部(本体)が許容される最高圧力で、最高使用圧力ではありません。
最高許容温度TMA (220℃) : 耐圧部(本体)が許容される最高温度で、最高使用温度ではありません。

●詳細情報

使用可能流体	蒸気			
標準フランジ規格	JIS		ASME/JPI	
	10KFF	20KRF	Class150RF	Class300RF
スクリーン	φ 1.2 穴ピッチ 1.8 千鳥配列打ち抜き板 + 60 メッシュ			

⚠️ 注意 異常作動、事故やケガを避けるために、製品は仕様範囲外で使用しないでください。

J5S-X 装置用フリーフロート・スチームトラップ / ~2.1MPaG

■ **発注方法** 下記の項目順にご注文ください。

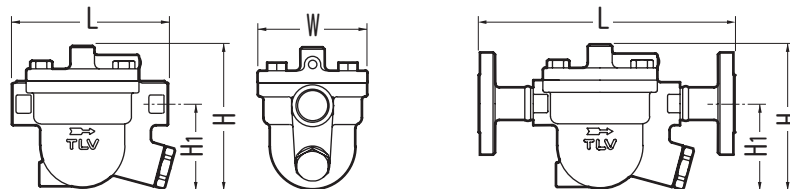
型 式	...	オフィス No.	...	接 続	...	呼 径	...	材 質	...	個 数	...	オプション
(例) J5S-X	...	2	...	ねじ込み Rc (PT)	...	20	...	CF8	...	5	...	凍結防止弁 NF6

■ **オプション** 標準以外の仕様では、価格、納期が異なります。詳細はお問い合わせください。

接続	ねじ込み ネジ規格：NPT フランジ規格：標準規格以外の JIS/ASME/JPI
呼径	呼径 32 ~ 50 フランジ JIS/ASME/JPI
本体下部取り付け部品	ドレンプラグ：G (PF) 1/4 凍結防止弁 (※1)：NF6 (C3604)
蓋上部構造	ロックリリースバルブ付き (※2)、ニードルバルブ付き
面間	JF5-X (鋳鉄製) と共通面間 呼径 25 : 250mm
X - エLEMENT	C11 タイプ (標準タイプよりも低温側 (飽和温度よりも約 11°C 低い温度) で作動し空気と蒸気が混合しやすい条件で蒸気漏れを防止) (※ 2)

1. 標準、オプション以外の仕様も、内容によっては対応可能ですのでお問い合わせください。
2. ※ 1 : 使用可能圧力・温度が、2.0MPaG・220°C以下に制約されます。
3. ※ 2 : 標準と比べて排水能力が減少します。詳細はお問い合わせください。

■ 寸法



● ねじ込み/Rc (PT)

呼径	L mm	H mm	H ₁ mm	W mm	質量 kg
20	155	141	83	108	4.4
25					4.3
32	160	174	105		5.8
40					

● JIS フランジ

呼径	規格	L mm	H mm	H ₁ mm	W mm
20	10KFF	250	141	83	108
25	20KRF	270			

● ASME/JPI フランジ

呼径	規格	L mm	H mm	H ₁ mm	W mm
20	150RF	250	141	83	108
25	300RF	270			

● 質量表 (フランジタイプ) 単位 : kg

呼径	JIS		ASME/JPI	
	10KFF	20KRF	Class150RF	Class300RF
20	5.9	6.1	5.7	6.6
25	6.8	7.0	6.1	7.2

本来の用途、使用目的以外には使用しないでください。
製品改良のため、仕様変更することがあります。