

JA5・JAF5

フリーフロート・エアトラップ

～ 1.6MPaG



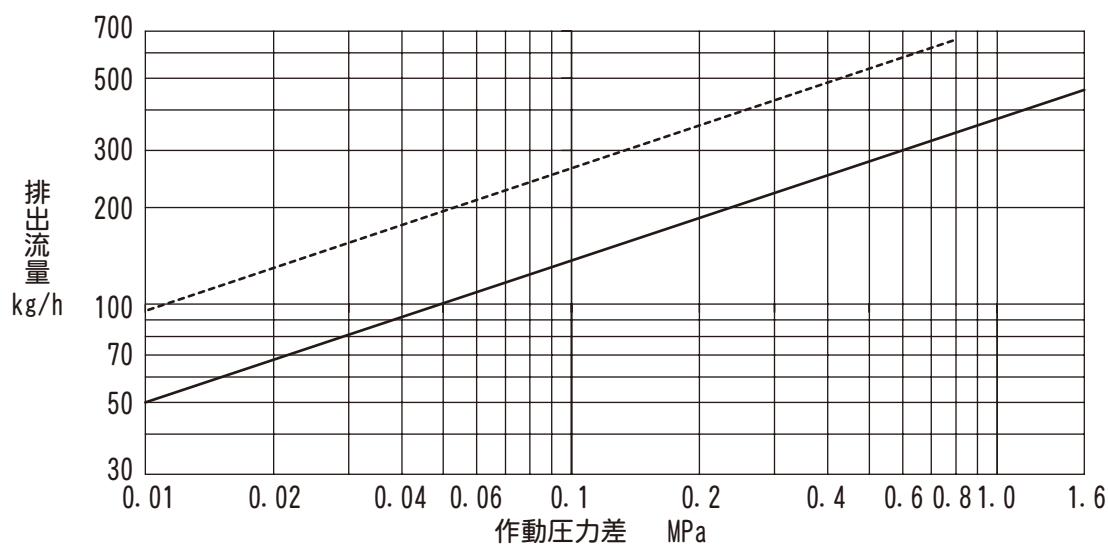
■ 特長

- ドレンを連続排出するフリーフロート方式
- 動く部品はフロートのみで故障が少ない
- 小型軽量で取り付けスペースが小さい
- 外部からの強制開弁機構付きで、油類の詰りを簡単に解消

■ 用途

- エア配管中のドレン排除
(レシーバータンク・アフタークーラーなどの管末用)
- 中容量エア配管のドレン排除など

■ 排水能力



1. ----- はオプションの0.8MPa用弁座です。
2. 作動圧力差はトラップ入口と出口との圧力差、最高作動圧力差はその最大値です。
3. 100℃以下のドレンを連続排出する場合の毎時排水量です。
4. 選定の際は1.5倍以上の安全率をおとりください。

⚠ 注意 最高作動圧力差を超えて使用すると排出不能(フンヅマリ)となりますので、絶対に避けてください。

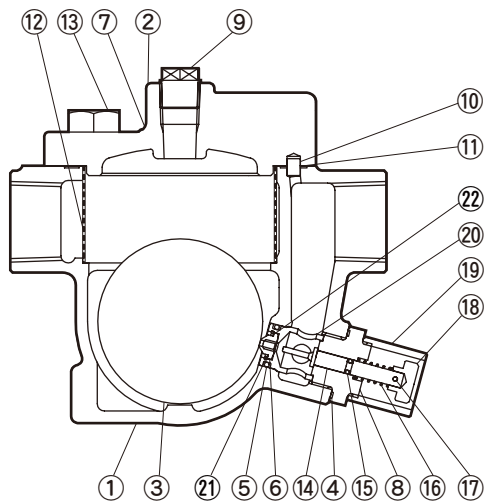
■ 発注方法

下記の項目順にご注文ください。

型式	接続	呼径	材質	個数	オプション
(例) JA5	ねじ込み Rc (PT)	25	FCD450	5	弁座圧力 0.8MPa用

JA5・JAF5 フリーフロート・エアトラップ / ~1.6MPaG

■構造



No.	品名	点検 キット	補修 キット	フロート
1	本体			
2	蓋			
3	フロート			○
4	ガスケット	○	○	
5	Oリング	○	○	
6	弁座		○	
7	ネームプレート			
8	保持器押え		○	
9	均圧プラグ			
10	ノックピン			
11	ガスケット	○	○	
12	スクリーン		○	
13	六角ボルト			
14	ニードル		○	
15	Oリング	○	○	
16	コイルバネ		○	
17	割ピン		○	
18	プラグ		○	
19	保護ブッシュ		○	
20	弁座保持器		○	
21	スナップリング		○	
22	座金		○	

■仕様データ

型式	接続	呼径	本体材質	最高使用圧力 PMO MPaG	最高作動圧力差 ΔPMX MPa	最高使用温度 TMO ℃	納期 (日)
JA5	ねじ込み Rc (PT)	20	ダクタイル 鋳鉄 FCD450	1.6	1.6	100	3
		25					
JAF5	ねじ込み フランジ	20					
		25					10

1. 最高許容圧力PMA (JA5:2.1MPaG)、(JAF5:1.6MPaG):耐圧部(本体)が許容される最高圧力で、最高使用圧力ではありません。
 最高許容温度TMA(220℃):耐圧部(本体)が許容される最高温度で、最高使用温度ではありません。

●詳細情報

使用可能流体(※1)	エア			
標準フランジ規格	JIS		ASME/JPI	
	10KFF	20KRF	Class150RF	Class300RF
弁座材質	ニトリルゴム (NBR)			
スクリーン	φ 1.2 穴ピッチ 1.8 千鳥配列打ち抜き板 (目の大きさは 16 メッシュ相当)			
均圧管接続部(※2)	Rc (PT) 3/8			

1. ※1:危険流体(毒性、可燃性など)には絶対に使用しないでください。
 2. ※2:必ず均圧管をトラップと入口側配管の気相部との間に取り付けてください。流入してきたドレンがトラップへの入口通路を塞いでしまうと、本体内・配管内の気体とドレンが置き換わらないため作動不良を起こします。

⚠注意 異常作動、事故やケガを避けるために、製品は仕様範囲外で使用しないでください。

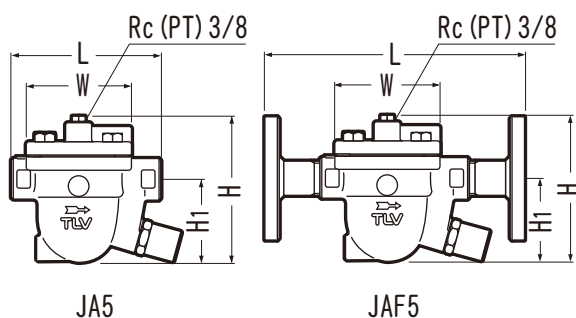
JA5・JAF5 フリーフロート・エアトラップ / ~1.6MPaG

■ **オプション** 標準以外の仕様では、価格、納期が異なります。詳細はお問い合わせください。

弁座圧力	0.8MPa 用
接続	ねじ込み ネジ規格：NPT (均圧管接続部も NPT になります) フランジ規格：標準規格以外の JIS/ASME/JPI
均圧管接続部	ねじ込み ネジ規格：NPT3/8 フランジ規格：ねじ込みフランジ 出入口フランジと同規格 (呼径 10、15)
本体下部取り付け部品	G (PF) 1/4 ドレンプラグ

1. 標準、オプション以外の仕様も、内容によっては対応可能ですのでお問い合わせください。

■ 寸法



● ねじ込み/Rc (PT)

呼径	L mm	H mm	H ₁ mm	W mm	質量 kg
20	155	151	84	108	4.4
25					4.3

● JIS ねじ込みフランジ

呼径	規格	L mm	H mm	H ₁ mm	W mm
20	10KFF	250	151	84	108
25	20KRF				

● ASME/JPI ねじ込みフランジ

呼径	規格 Class	L mm	H mm	H ₁ mm	W mm
20	150RF	250	151	84	108
25	300RF				

● 質量表 (フランジタイプ) 単位: kg

呼径	JIS		ASME/JPI	
	10KFF	20KRF	Class150RF	Class300RF
20	6.0		5.8	6.7
25	6.9	7.1	6.4	7.1

本来の用途、使用目的以外には使用しないでください。
製品改良のため、仕様変更することがあります。