

JH3S-B 蒸気輸送配管用フリーフロート・スチームトラップ

高シール ～ 3.2MPaG



特 許

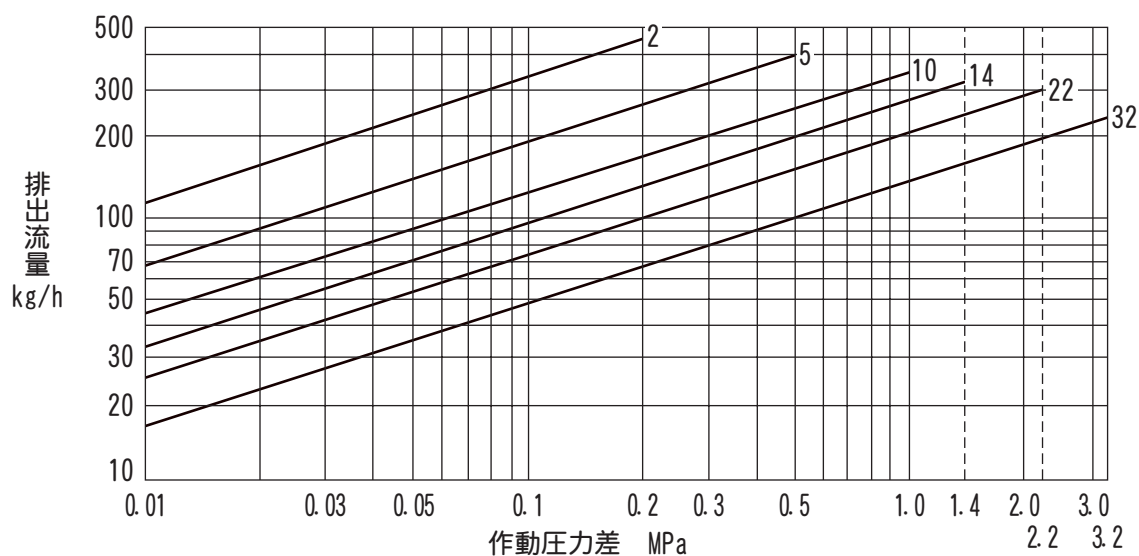
■特長

- 高精度研磨フロートの3点支持機構で極少ドレンでも高シール性を実現
- バイメタル式自動ブローオフ機構を内装し、立ち上がり時のエアを自動排出
- 連続ドレン排出で加熱効率を向上
- 背圧許容度が高いのでドレン回収に最適
- 長寿命で高い信頼性
- ステンレス製

■用途

- 省エネルギー、耐久性を求める高温高圧の蒸気主管、蒸気プロセス

■排水能力

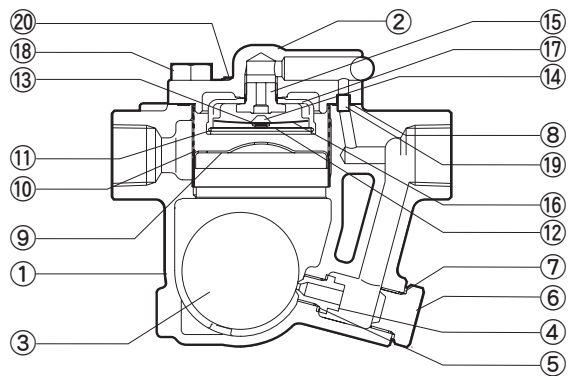


1. 上記グラフ中の数字は、オリフィスNo. を示します。
2. 作動圧力差はトラップ入口と出口との圧力差、最高作動圧力差はその最大値です。
3. 飽和温度よりも6°C低い温度のドレンを連続排出する場合の毎時排水量です。
4. 選定の際は1.5倍以上の安全率をおとりください。

⚠注意 最高作動圧力差を超えて使用すると排出不能(フンヅマリ)となりますので、絶対に避けてください。

JH3S-B 蒸気輸送配管用フリーフロート・スチームトラップ / ~ 3.2MPaG

■構造



1. ※:スクリーンとフロートカバーはスポット溶接による一体式です。

No.	品名	点検 キット	補修 キット	フロート
1	ボディー			
2	カバー			
3	フロート			○
4	オリフィス		○	
5	ガスケット	○	○	
6	プラグ			
7	ガスケット	○	○	
8	ガスケット	○	○	
9	フロートカバー(※)		○	
10	スクリーン(※)		○	
11	スナップリング		○	
12	スクリーン		○	
13	スナップリング		○	
14	エアベント弁		○	
15	エアベント座		○	
16	バイメタル		○	
17	バイメタルケース		○	
18	六角ボルト			
19	接続管			
20	ネームプレート			

■仕様データ

型式	呼び径 No.	接続	呼径	本体材質	最高使用圧力 PMO MPaG	最高作動圧力差 ΔPMX MPa	最高使用温度 TMO ℃	納期 (日)	
JH3S-B	2	ねじ込み Rc (PT)	15	ステンレス 鋳鋼 ASTM A351 Gr. CF8	0.2	0.2	350	18	
			20						
			25						
	10	ソケット ウェルド	15		1.0	1.0			18
			20						
			25						
	14	ソケット ウェルド	15		1.4	1.4		18	
			20						
			25						
	22	フランジ	15		2.2	2.2			18
			20						
			25						
32	フランジ	15	3.2	3.2	18				
		20							
		25							

└─ オリフィスNo. の最高使用圧力

1. 最高許容圧力PMA (3.2MPaG) : 耐圧部 (本体) が許容される最高圧力で、最高使用圧力ではありません。
 最高許容温度TMA (350℃) : 耐圧部 (本体) が許容される最高温度で、最高使用温度ではありません。

JH3S-B 蒸気輸送配管用フリーフロート・スチームトラップ / ~ 3.2MPaG

● 詳細情報

使用可能流体	蒸気					
標準フランジ規格	JIS			ASME/JPI		
	10KFF	20KRF	40KRF	Class150RF	Class300RF	Class600RF
スクリーン	φ 1.2 穴ピッチ 1.8 千鳥配列打ち抜き板 (目の大きさは 16 メッシュ相当)					

⚠️ 注意 異常作動、事故やケガを避けるために、製品は仕様範囲外で使用しないでください。

■ 発注方法

下記の項目順にご注文ください。

型 式	...	オリフィス No.	...	接 続	...	呼 径	...	材 質	...	個 数	...	オプション
(例) JH3S-B	...	2	...	ねじ込み Rc (PT)	...	15	...	CF8	...	5	...	ドレンプラグ G (PF) 1/4

■ オプション

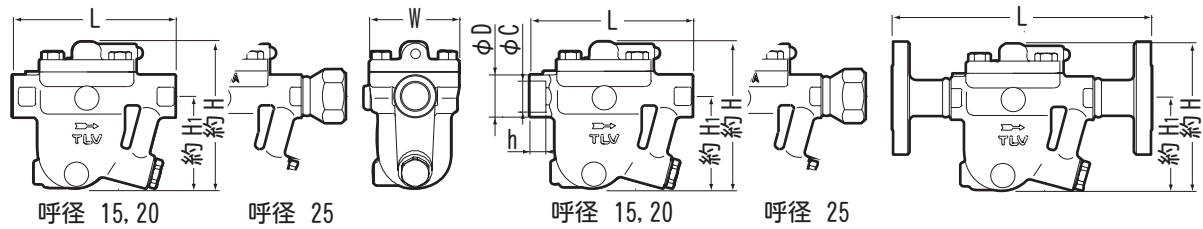
標準以外の仕様では、価格、納期が異なります。詳細はお問い合わせください。

接続	ねじ込み ネジ規格：NPT ソケットウェルド規格：ASME フランジ規格：標準規格以外の JIS/ASME/JPI
本体下部取り付け部品	ドレンプラグ：G (PF) 1/4 凍結防止弁 (※)：NF6 (C3604)

1. 標準、オプション以外の仕様も、内容によっては対応可能ですのでお問い合わせください。
2. ※：使用可能圧力・温度が、2.0MPaG・220℃以下に制約されます。

JH3S-B 蒸気輸送配管用フリーフロート・スチームトラップ / ~ 3.2MPaG

■寸法



●ねじ込み / Rc (PT)

呼径	L mm	H mm	H ₁ mm	W mm	質量 kg
15	145	129	82	80	2.7
20					
25	203				2.8

●ソケットウェルド

呼径	L mm	H mm	H ₁ mm	W mm	D mm	C mm	h mm	質量 kg
15	145	129	82	80	36	22.2	12	2.7
20								
25	203				44	34.5	14	2.8

● JIS フランジ

呼径	規格	L mm	H mm	H ₁ mm	W mm
15	10KRF	210	129	82	80
	20KRF				
	40KRF	220			
20	10KRF	230			
25	20KRF	250			
	40KRF				

● ASME/JPI フランジ

呼径	規格 Class	L mm	H mm	H ₁ mm	W mm
15	150RF	210	129	82	80
	300RF				
	600RF	220			
20	150RF	230			
25	300RF	250			
	600RF				

●質量表 (フランジタイプ) 単位: kg

呼径	JIS			ASME/JPI		
	10KRF	20KRF	40KRF	Class150RF	Class300RF	Class600RF
15	3.9	4.0	5.7	3.6	4.0	4.3
20	4.2	4.3	5.9	4.0	4.9	5.1
25	5.1	5.3	7.0	4.4	5.5	5.8

本来の用途、使用目的以外には使用しないでください。
製品改良のため、仕様変更することがあります。