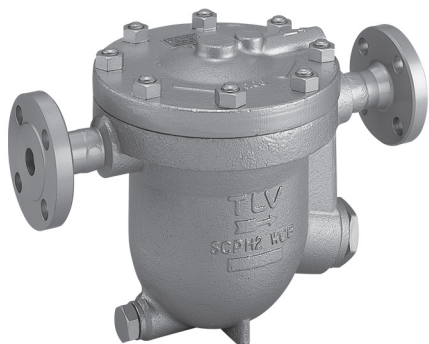


JH7RL-B/JH7RM-B 装置(高温高圧)用フリーフロート・スチームトラップ

～ 6.5MPaG



特 許

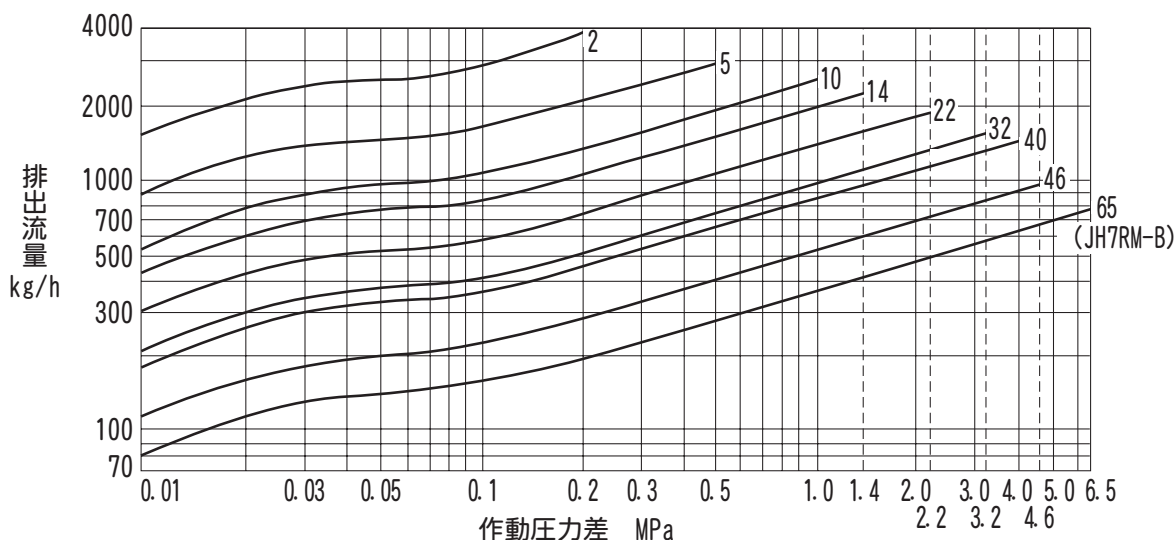
■特長

- 高精度研磨フロートの3点支持機構で極少ドレンでも高シール性を実現
- 連続ドレン排出で加熱効率を向上
- バイメタル式自動ブローオフ機構を内蔵し、立ち上がり時のエアを自動排出
- 背圧許容度が高いのでドレン回収に最適

■用途

- 省エネルギー、耐久性を求める高温高圧の蒸気主管、蒸気プロセス

■排水能力



1. 上記グラフ中の数字は、オリフィスNo. を示します。
2. 作動圧力差はトラップ入口と出口との圧力差、最高作動圧力差はその最大値です。
3. 飽和温度よりも6°C低い温度のドレンを連続排出する場合の毎時排水量です。
4. 選定の際は1.5倍以上の安全率をおとりください。

⚠注意 最高作動圧力差を超えて使用すると排出不能(フンツマリ)となりますので、絶対に避けてください。

■発注方法



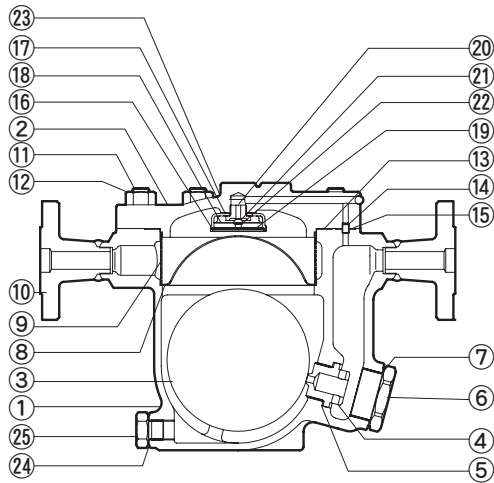
下記の項目順にご注文ください。

型 式	...	オリフィス No.	...	接 続	...	呼 径	...	材 質	...	個 数	...	オプション
-----	-----	-----------	-----	-----	-----	-----	-----	-----	-----	-----	-----	-------

(例) JH7RL-B ... 22 ... ソケットウェルド ... 20 ... WCB ... 5 ...

JH7RL-B/JH7RM-B 装置 (高温高圧)用フリーフロート・スチームトラップ / ~6.5MPaG

■構造



No.	品名	点検キット	補修キット	フロート
1	本体			
2	蓋			
3	フロート			○
4	オリフィス		○	
5	ガスケット	○	○	
6	プラグ			
7	ガスケット	○	○	
8	スクリーン受け			
9	スクリーン		○	
10	ソケット フランジ			
11	植え込みボルト			
12	ナット			
13	ガスケット	○	○	
14	接続管			
15	ガスケット	○	○	
16	スナップリング		○	
17	バイメタルケース		○	
18	バイメタル		○	
19	スクリーン		○	
20	エアベント座		○	
21	エアベント弁		○	
22	スナップリング		○	
23	ネームプレート			
24	ガスケット	○	○	
25	ドレンプラグ			

JH7RL-B/JH7RM-B 装置 (高温高圧)用フリーフロート・スチームトラップ / ~6.5MPaG

■仕様データ

型式	オリフィス No.	接続	呼径	本体材質	最高使用圧力 PMO MPaG	最高作動圧力差 ΔPMX MPa	最高使用温度 TMO ℃	納期 (日)
JH7RL-B	2	ねじ込み Rc (PT)	25	炭素鋼 鋳鋼 ASTM A216 Gr. WCB	0.2	0.2	425	18
			40					
	5	ソケット ウェルド	20		0.5	0.5		18
			25		1.0	1.0		
			40		1.4	1.4		
	10	ソケット ウェルド	25		2.2	2.2		18
			40		2.2	2.2		
	14	ソケット ウェルド	25		3.2	3.2		18
			40		4.0	4.0		
50			4.6	4.6				
JH7RM-B	65	ソケット ウェルド	20	炭素鋼 鋳鋼 ASTM A216 Gr. WCB	6.5	6.5	425	18
			25					
			40					
		フランジ	20					18
			25					
			40					
フランジ	20	18						
	25							
	50							

— オリフィスNo. の最高使用圧力

- 最高許容圧力PMA (JH7RL-B:オリフィスNo. 46 4.6MPaG、オリフィスNo. 40以下 4.0MPaG、JH7RM-B:6.5MPaG)
:耐圧部(本体)が許容される最高圧力で、最高使用圧力ではありません。
最高許容温度TMA (425℃):耐圧部(本体)が許容される最高温度で、最高使用温度ではありません。

●詳細情報

使用可能流体	蒸気					
標準フランジ規格	JIS			ASME/JPI		
	10KFF	20KRF	40KRF	Class150RF	Class300RF	Class600RF
スクリーン	φ 1.5 穴ピッチ 2.25 千鳥配列打ち抜き板 (目の大きさは 12 メッシュ相当)					

⚠️注意 異常作動、事故やケガを避けるために、製品は仕様範囲外で使用しないでください。

■オプション

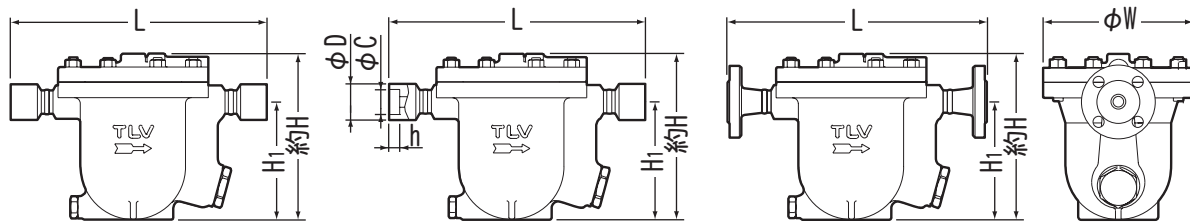
標準以外の仕様では、価格、納期が異なります。詳細はお問い合わせください。

本体材質	JH7RL-B	炭素鋼鋳鋼: JIS 材 (SCPH2) ステンレス鋳鋼: JIS 材 (SCS13A)、ASTM 材 (CF8)
	JH7RM-B	炭素鋼鋳鋼: JIS 材 (SCPH2) ステンレス鋳鋼: JIS 材 (SCS13A/SCS16A)、ASTM 材 (CF8/CF3M)
接続	ねじ込み ネジ規格: NPT ソケットウェルド規格: ASME フランジ規格: 標準規格以外の JIS/ASME/JPI	
本体下部取り付け部品	凍結防止弁 (※): NF6 (C3604)	

- 標準、オプション以外の仕様も、内容によっては対応可能ですのでお問い合わせください。
- 本体材質がステンレス鋳鋼の場合、圧力・温度仕様が異なる場合があります。
- ※:使用可能圧力・温度が、2.0MPaG・220℃以下に制約されます。

JH7RL-B/JH7RM-B 装置 (高温高圧)用フリーフロート・スチームトラップ / ~6.5MPaG

■ 寸法



●ねじ込み / Rc (PT)

呼径	L mm	H mm	H ₁ mm	W mm	質量 kg
25	334	226	160	206	17
40	336				19

●ソケットウェルド

呼径	L mm	H mm	H ₁ mm	W mm	D mm	C mm	h mm	質量 kg
20	322	226 (231)	160	206 (222)	41.5	27.7	14	17 (19)
25	334				50	34.5		
40	336				66	49.1		19 (21)
50					79.5	61.1		

1. ()の値はJH7RM-Bの時

● JIS フランジ

呼径	規格	L mm	H mm	H ₁ mm	W mm
20	10KFF 20KRF 40KRF	340	226 (231)	160	206 (222)
25		385			
40		380			
50		390			

1. ()の値はJH7RM-Bの時

● ASME/JPI フランジ

呼径	規格 Class	L mm	H mm	H ₁ mm	W mm
20	150RF 300RF 600RF	340	226 (231)	160	206 (222)
25		385			
40		380			
50		390			

1. ()の値はJH7RM-Bの時

●質量表 (フランジタイプ) 単位: kg

呼径	JIS			ASME/JPI		
	10KFF	20KRF	40KRF	Class150RF	Class300RF	Class600RF
20	19 (21)		21 (23)	19 (21)	20 (22)	21 (23)
25	21 (23)		22 (24)	21 (23)	22 (24)	23 (25)
40	22 (24)		25 (28)	21 (23)	22 (24)	26 (29)
50	24 (26)		27 (30)	24 (26)	26 (29)	30 (33)

1. ()の値はJH7RM-Bの時

本来の用途、使用目的以外には使用しないでください。
製品改良のため、仕様変更することがあります。