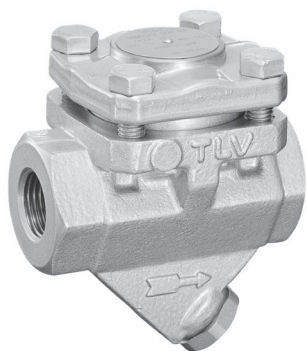


# L21S/L21SC サーマスタティック・スチームトラップ

～ 2.1MPaG



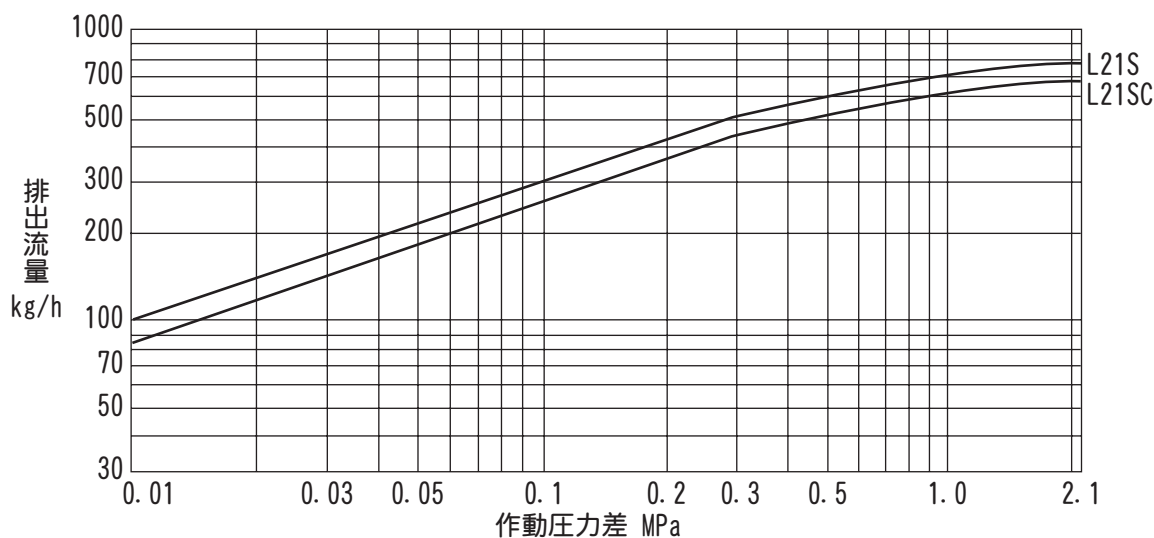
## ■ 特長

- 低温ドレン・エアの急速排除で立ち上がり時間を短縮
- 運転中の高温エアも自動排除
- 大弁口でスケール障害を防止
- フェイル・オープン機構(X-エレメント採用)
- 逆止弁内蔵(L21SC)

## ■ 用途

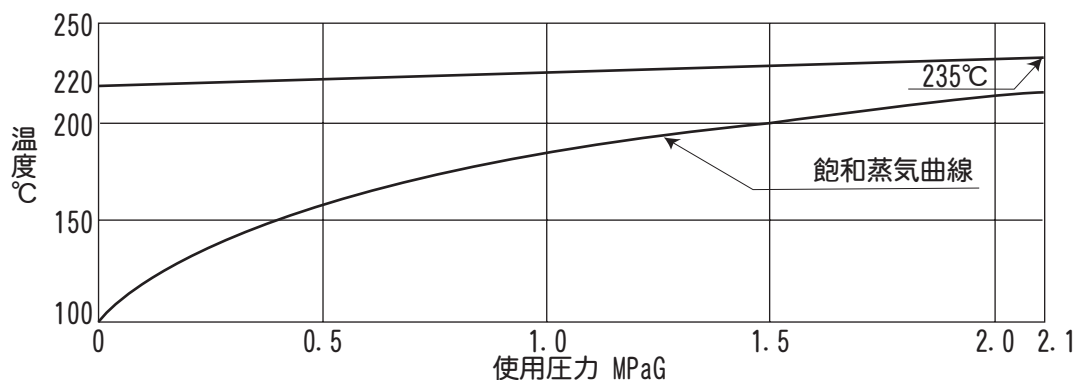
- 蒸気主管・一般蒸気プロセス・空調・トレースなど

## ■ 排水能力



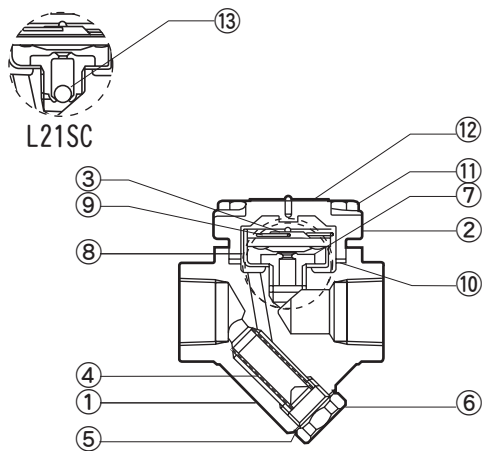
1. 作動圧力差はトラップ入口と出口との圧力差です。
2. 選定の際は2倍以上の安全率をおとりください。
3. 標準エレメント使用時の排水能力です。エレメントが異なると排水能力も変わりますのでご注意ください。

## ■ 使用範囲



# L21S/L21SC サーマスタティック・スチームトラップ / ~2.1MPaG

## ■構造



No.	品名	点検キット	補修キット
1	本体		
2	蓋		
3	X-エレメント		○
4	スクリーン		○
5	ガスケット	○	○
6	スクリーンホルダー		
7	弁座		○
8	ガイド		○
9	スナップリング		○
10	ガスケット	○	○
11	六角ボルト		
12	ネームプレート		
13	鋼球(※)		○

1. ※:L21SCのみ

## ■仕様データ

型式	接続	呼径	本体材質	最高使用圧力 PMO MPaG	最高使用温度 TMO ℃	納期 (日)
L21S	ねじ込み Rc (PT)	15	炭素鋼鍛鋼 ASTM A105	2.1	235	1
		20				
		25				
	ソケット ウェルド	15				1
		20				
		25				
	フランジ	15				10KFF:1 その他:15
		20				
		25				
L21SC	ねじ込み Rc (PT)	15	炭素鋼鍛鋼 ASTM A105	2.1	235	15
		20				
		25				
	ソケット ウェルド	15				15
		20				
		25				
	フランジ	15				15
		20				
		25				

1. 最高許容圧力PMA (3.2MPaG) : 耐圧部(本体)が許容される最高圧力で、最高使用圧力ではありません。  
 最高許容温度TMA (300℃) : 耐圧部(本体)が許容される最高温度で、最高使用温度ではありません。

# L21S/L21SC サーマスタティック・スチームトラップ / ~ 2.1MPaG

## ● 詳細情報

使用可能流体	蒸気					
標準フランジ規格	JIS			ASME/JPI		
	10KFF	20KRF	40KRF	Class150RF	Class300RF	Class600RF
スクリーン	φ 1 穴ピッチ 1.5 千鳥配列打ち抜き板 + 60 メッシュ					
X-エレメント	C6タイプ (飽和温度より約6℃低い温度で開弁)					

**⚠ 注意** 異常作動、事故やケガを避けるために、製品は仕様範囲外で使用しないでください。

## ■ 発注方法

下記の項目順にご注文ください。

型式	...	接続	...	呼径	...	材質	...	個数	...	オプション
(例) L21S	...	ねじ込み Rc (PT)	...	15	...	A105	...	5	...	ブローダウンバルブ BD2

## ■ オプション

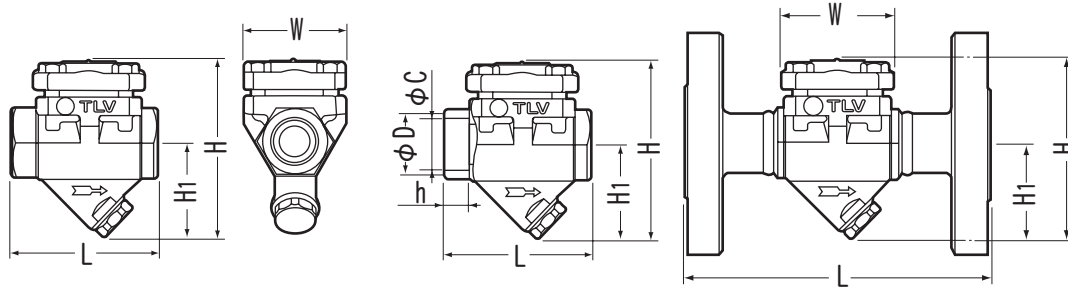
標準以外の仕様では、価格、納期が異なります。詳細はお問い合わせください。

本体材質	ステンレス鋼:ASTM材 (CF8)
接続	ねじ込み ネジ規格:NPT ソケットウェルド規格:ASME フランジ規格:標準規格以外のJIS/ASME/JPI
スクリーンホルダー 取り付け部品	ブローダウンバルブ:BD2 (CF8) 凍結防止弁 (※):NF6 (C3604)
弁座種類	φ 1mm穴付き (滞留防止型) ...オートクレーブ (滅菌器) 用
X-エレメント	C22タイプ (飽和温度より約22℃低い温度で開弁)

1. 標準、オプション以外の仕様も、内容によっては対応可能ですのでお問い合わせください。
2. 本体材質がステンレス鋼の場合、圧力・温度仕様が異なる場合があります。
3. ※:使用可能圧力・温度が、2.0MPaG・220℃以下に制約されます。

# L21S/L21SC サーマスタティック・スチームトラップ / ~2.1MPaG

## ■寸法



### ●ねじ込み/Rc (PT)

呼径	L mm	H mm	H <sub>1</sub> mm	W mm	質量 kg
15	80	97	52	56	1.3
20					
25	88	104	55		1.8

### ●ソケットウェルド

呼径	L mm	H mm	H <sub>1</sub> mm	W mm	D mm	C mm	h mm	質量 kg
15	80	97	52	56	30	22.2	12	1.3
20					36	27.7		
25	88	104	55		44	34.5	14	1.8

### ●JIS フランジ

呼径	規格	L mm	H mm	H <sub>1</sub> mm	W mm
15	10KFF	140(※)	97	52	56
20	20KRF	165			
25	40KRF	210	104	55	

### ●ASME/JPI フランジ

呼径	規格 Class	L mm	H mm	H <sub>1</sub> mm	W mm
15	150RF	140(※)	97	52	56
20	300RF	165			
25	600RF	210	104	55	

1. ※: 本体材質がステンレス鋼の場合、呼径 15の面間は160mmになります。

### ●質量表 (フランジタイプ) 単位: kg

呼径	JIS			ASME/JPI		
	10KFF	20KRF	40KRF	Class150RF	Class300RF	Class600RF
15	2.7	2.9	4.4	2.5	2.9	3.5
20	3.1	3.3	4.7	2.9	3.9	4.8
25	4.1	4.5	5.8	3.6	4.7	5.7

本来の用途、使用目的以外には使用しないでください。  
製品改良のため、仕様変更することがあります。