

LEX8-TZ 温調トラップ

～ 1.6MPaG



特許

■特長

- 配管したままドレン排出温度の調整可能
- 初期空気やドレンをすばやく排出し、空気障害を防止
- スケール除去(クリーニング)機能で、配管したまま弁座の詰りを解消
- ステンレス製
- 過膨張吸収機構でバイメタルを保護
- スクリーン内蔵
- 配管したまま分解・組み立てが可能で、保守が容易
- コンパクト設計
- 自動凍結防止弁として使用可能

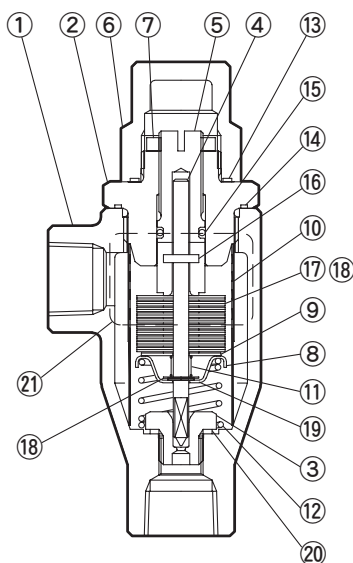
■用途

- 重油など、低温時(約80℃以下)でも固まりにくい流体のスチームトレース、タンクヒーティングなど
- 凍結防止用計装トレースなど

⚠注意

- ・ドレンを速やかに排除すべき用途(蒸気主管や一般蒸気加熱装置)には使用しないでください。
- ・アスファルトや熔融硫黄など、低温時(約80℃以下)に固まりやすい流体のスチームトレース、タンクヒーティングには使用しないでください。
- ・重油など、低温時(約80℃以下)で固まりにくい流体でも、蒸気の潜熱を利用すべく設計されているスチームトレース、タンクヒーティングには使用しないでください。
- ・取り付け方向は水平垂直いずれでもよく、取り付け方向の制約を受けませんが、垂直方向(垂直配管)取り付け時以外は、袋ナットがトラップ取り付け部以上の位置になるようにしてください。

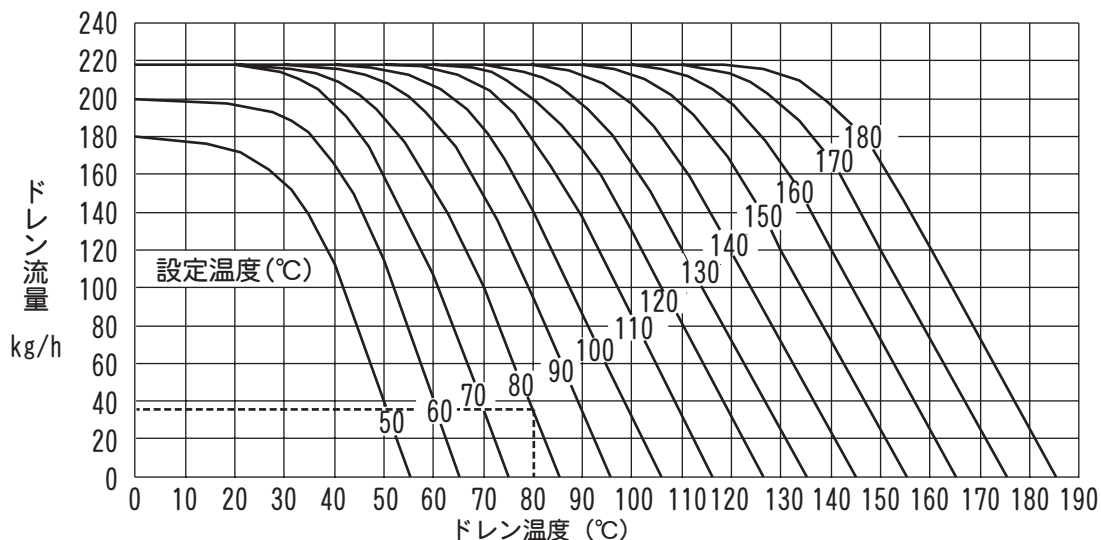
■構造



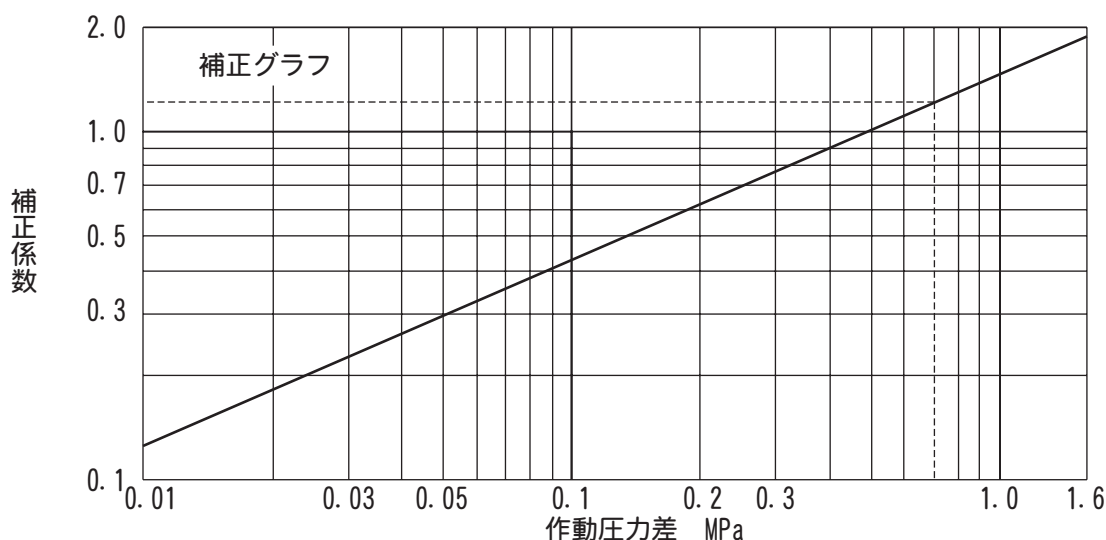
No.	品名	点検キット	補修キット
1	本体		
2	蓋		
3	弁座		○
4	弁		○
5	調節ネジ		
6	袋ナット		
7	ロックナット		
8	バネ受け		○
9	平座金		○
10	スクリーン		○
11	コイルバネ		○
12	コイルバネ		○
13	ガスケット	○	○
14	ガスケット	○	○
15	Oリング	○	○
16	スプリングピン		○
17	バイメタル		○
18	平座金		○
19	スナップリング		○
20	ガスケット	○	○
21	ネームプレート		

LEX8-TZ 温調トラップ / ~1.6MPaG

■排水能力



1. 選定の際は2倍以上の安全率をおとりください。



1. 作動圧力差はトラップ入口と出口との圧力差です。

(例) 0.7MPa・80°Cで設定品が、80°Cのドレンを排出している時の流量は次のとおりに求めます。

- (1) 流量グラフより、設定温度が80°Cの曲線とドレン温度80°Cの交点より排出流量34kg/hを読み取ります。
- (2) 次に、0.7MPaでの流量補正係数1.2を読み取り、(1)で読み取った排出流量を係数倍してください。
 $34 \times 1.2 = 40.8 \text{ kg/h}$ これが排出流量となります。

■仕様データ

型式	接続	呼径	本体材質	最高使用圧力 PMO MPaG	最低使用圧力 MPaG	最高使用温度 TMO °C	納期 (日)
LEX8-TZ	ねじ込み Rc (PT)	8	ステンレス 鋳鋼 ASTM A351 Gr. CF8	1.6	0.05	220	3 QD S
		10					

1. 最高許容圧力PMA (4.6MPaG) : 耐圧部(本体)が許容される最高圧力で、最高使用圧力ではありません。
 最高許容温度TMA (220°C) : 耐圧部(本体)が許容される最高温度で、最高使用温度ではありません。

LEX8-TZ 温調トラップ / ~1.6MPaG

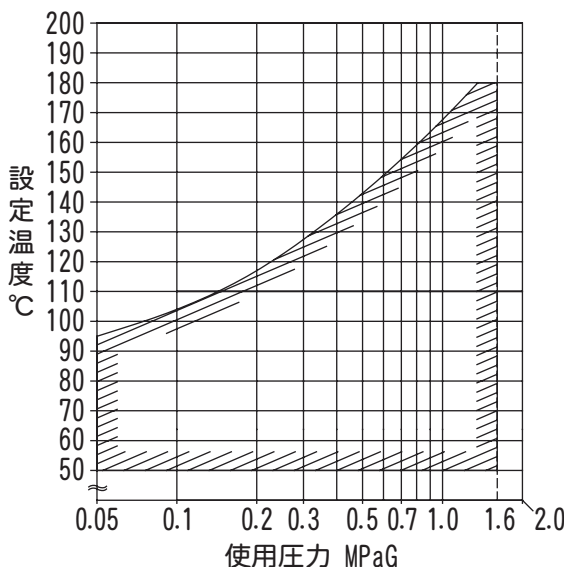
● 詳細情報

使用可能流体	蒸気
スクリーン	φ 1.2 穴ピッチ 1.8 千鳥配列打ち抜き板 +100 メッシュ
設定圧力・温度	0.5MPaG・70℃で設定後出荷
設定可能温度範囲	50 ~ 180℃ (ただし、飽和温度 -15℃以下) - 詳細は下のグラフを参照願います。

⚠ 注意

- ・異常作動、事故やケガを避けるために、製品は仕様範囲外で使用しないでください。
- ・製品の温度調整およびクリーニングは、製品内部の圧力が大気圧になり、また製品表面温度が室温になってから行ってください(詳細は弊社の取扱説明書を参照ください)。製品に圧力、温度が加わっている場合は、液体が吹出しケガ、火傷、損傷などする場合があります。

● 設定可能温度範囲



■ 発注方法

下記の項目順にご注文ください。

型 式 ...
 接 続 ...
 呼 径 ...
 材 質 ...
 個 数 ...
 オプション

(例) LEX8-TZ ... ねじ込み
Rc (PT) ... 8 ... CF8 ... 5 ... 設定圧力・温度の指定
0.4MPaG・60℃

1. ご注文の際に、仕様確認書のご記入をお願いしています。正しく選定およびご使用いただくために必要ですのでご協力のほどお願いします。(記入用紙はご用意ください)

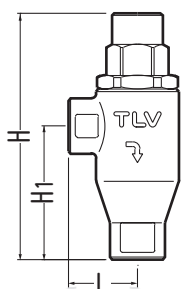
■ オプション

標準以外の仕様では、価格、納期が異なります。詳細はお問い合わせください。

接続	ねじ込み ネジ規格：NPT
設定圧力・温度の指定	標準設定以外での出荷

1. 標準、オプション以外の仕様も、内容によっては対応可能ですのでお問い合わせください。

■ 寸法



● ねじ込み /Rc (PT)

呼径	L mm	H mm	H ₁ mm	質量 kg
8	30	107	58	0.4
10				

本来の用途、使用目的以外には使用しないでください。
製品改良のため、仕様変更することがあります。