

LV13N サーマスタティック・スチームトラップ

～ 1.3MPaG



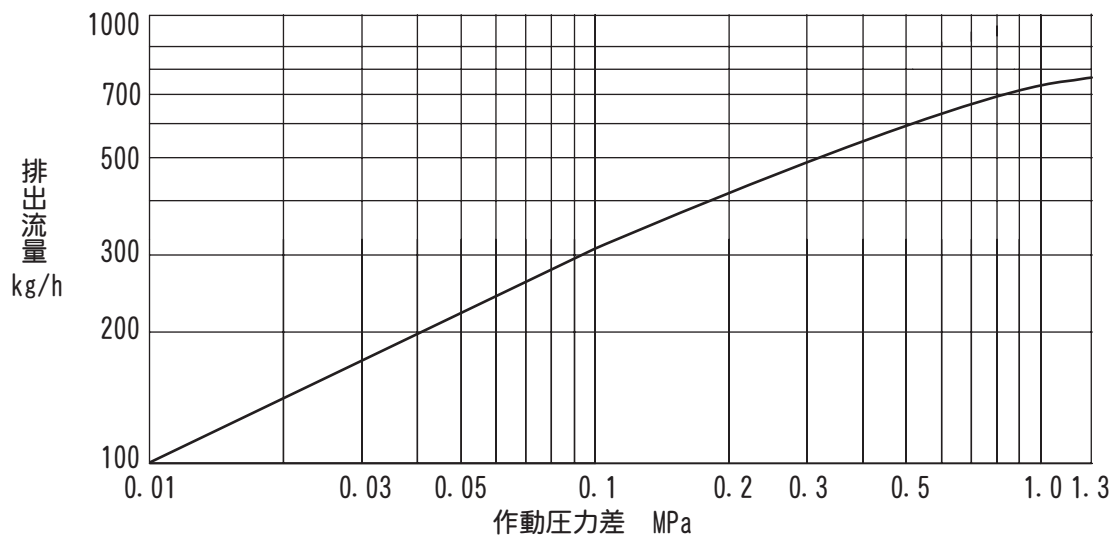
■ 特長

- 低温ドレン・エアの急速排除で立ち上がり時間を短縮
- 運転中の高温エアも自動排除
- 大弁口でスケール障害を防止
- フェイル・オープン機構 (X-エレメント採用)

■ 用途

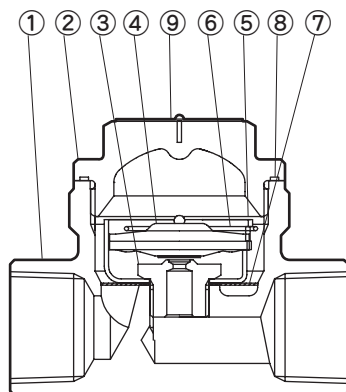
- 蒸気主管・一般蒸気プロセス・空調・トレースなど

■ 排水能力



1. 作動圧力差はトラップ入口と出口との圧力差です。
2. 選定の際は2倍以上の安全率をおとりください。
3. 標準エレメント使用時の排水能力です。エレメントが異なると排水能力も変わりますのでご注意ください。

■ 構造



No.	品名	補修キット
1	ボディー	
2	カバー	
3	バルブシート	○
4	X-エレメント	○
5	ガイド	○
6	スナップリング	○
7	スクリーン	○
8	ガスケット	○
9	ネームプレート	

LV13N サーマスタティック・スチームトラップ / ~ 1.3MPaG

■仕様データ

型式	接続	呼径	本体材質	最高使用圧力 PMO MPaG	最高使用温度 TMO ℃	納期 (日)
LV13N	ねじ込み Rc (PT)	15	鍛造用黄銅 C3771 (BsBF)	1.3	200	5
		20				

1. 最高許容圧力PMA (1.6MPaG) : 耐圧部 (本体) が許容される最高圧力で、最高使用圧力ではありません。
最高許容温度TMA (220℃) : 耐圧部 (本体) が許容される最高温度で、最高使用温度ではありません。

●詳細情報

使用可能流体	蒸気
スクリーン	φ 0.5 穴ピッチ 1 千鳥配列打ち抜き板 (目の大きさは 32 メッシュ相当)
X-エレメント	C6タイプ (飽和温度より約6℃低い温度で開弁)

⚠注意 異常作動、事故やケガを避けるために、製品は仕様範囲外で使用しないでください。

■発注方法

下記の項目順にご注文ください。

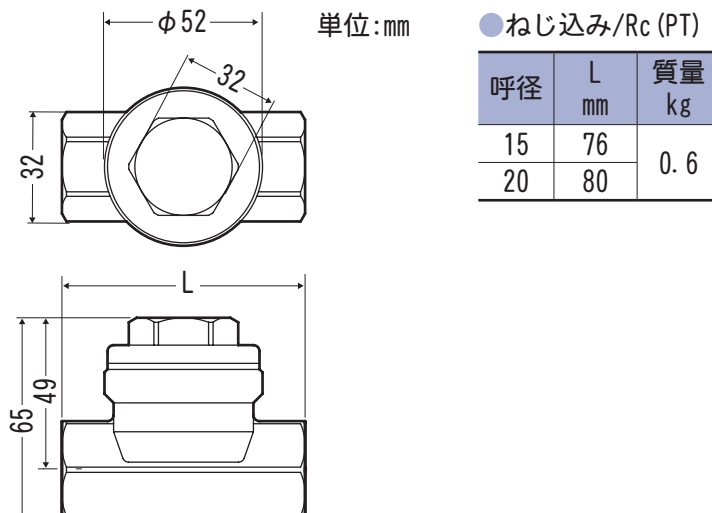
型式	接続	呼径	材質	個数	オプション
(例) LV13N	ねじ込み Rc (PT)	15	C3771 (BsBF)	5	C22タイプ

■オプション

接続	ねじ込み ネジ規格:NPT
弁座種類	φ1mm穴付き (滞留防止型) …オートクレーブ (滅菌器) 用
X-エレメント	C22タイプ (飽和温度より約22℃低い温度で開弁)

1. 標準、オプション以外の仕様も、内容によっては対応可能ですのでお問い合わせください。

■寸法



本来の用途、使用目的以外には使用しないでください。
製品改良のため、仕様変更することがあります。