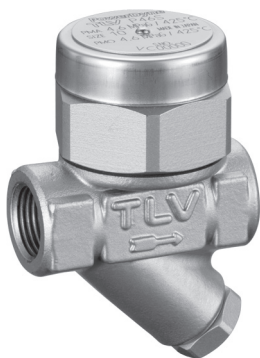


# P46S

PowerDyne®

## ディスク・スチームトラップ

～ 4.6MPaG



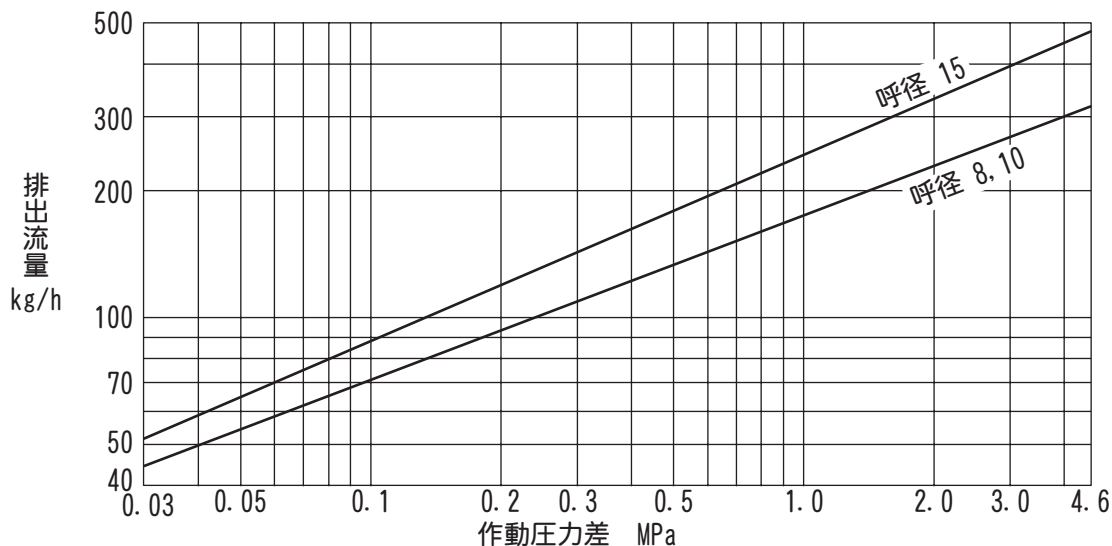
### ■特長

- 空気保温式で空打ちと蒸気ロスを減少
- コンパクトボディにY形ストレーナーを内蔵

### ■用途

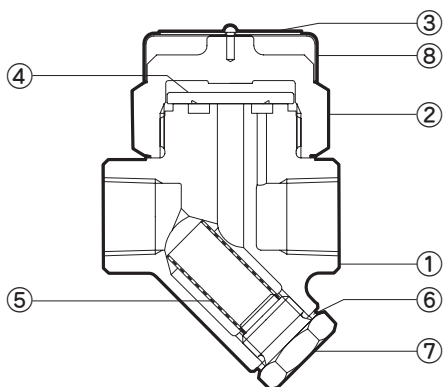
- 温度コントロールを必要としない、コンパクト形状が求められる用途
- 蒸気主管・計装（高温トレース）・保温（ジャケット）など

### ■排水能力



1. 作動圧力差はトラップ入口と出口との圧力差です。
2. 選定の際は1.5倍以上の安全率をおとりください。
3. 出口側背圧は入口側圧力の50%以内でご使用ください。

### ■構造



No.	品名	点検キット	補修キット
1	本体		
2	蓋		○
3	ネームプレート		○
4	ディスク弁		○
5	スクリーン		○
6	ガスケット	○	○
7	スクリーンホルダー		
8	キャップ		○

# P46S ディスク・スチームトラップ / ~ 4.6MPaG

## ■仕様データ

型式	接続	呼径	本体材質	最高使用圧力 PMO MPaG	最低使用圧力 MPaG	最高使用温度 TMO ℃	納期 (日)
P46S	ねじ込み Rc (PT)	8	ステンレス鋼 ASTM A743 Gr. CA40	4.6(※)	0.03	425	3
		10					
		15					

1. 最高許容圧力PMA (4.6MPaG) : 耐圧部(本体)が許容される最高圧力で、最高使用圧力ではありません。  
最高許容温度TMA (425℃) : 耐圧部(本体)が許容される最高温度で、最高使用温度ではありません。
2. ※: 長期間、最高の性能を発揮し続けるために、2.1MPaG以下での使用を推奨します。

## ●詳細情報

使用可能流体	蒸気
スクリーン	φ1穴ピッチ1.5千鳥配列打抜板(目の大きさは18メッシュ相当)

**⚠注意** 異常作動、事故やケガを避けるために、製品は仕様範囲外で使用しないでください。

## ■発注方法

下記の項目順にご注文ください。

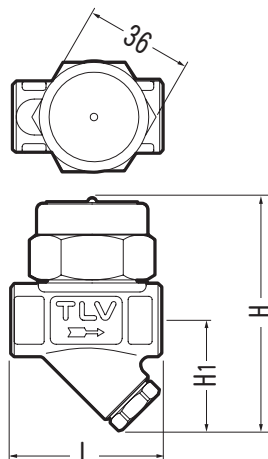
型式	接続	呼径	材質	個数	オプション
(例) P46S	ねじ込み Rc (PT)	10	CA40	5	ブローダウンバルブ BD1

## ■オプション

接続	ねじ込み ネジ規格 : NPT
スクリーンホルダー取付部品	ブローダウンバルブ : BD1 (SUS304)

1. 標準、オプション以外の仕様も、内容によっては対応可能ですのでお問合せください。

## ■寸法



### ●ねじ込み / Rc (PT)

呼径	L mm	H mm	H <sub>1</sub> mm	質量 kg
8	50	77	37	0.35
10				
15	68	82	39	0.46

本来の用途、使用目的以外には使用しないでください。  
製品改良のため、仕様変更することがあります。