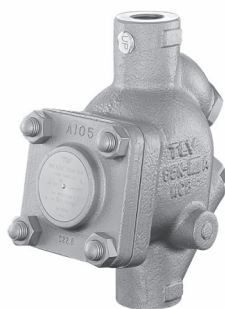


SH5VL 蒸気輸送配管用フリーフロート・スチームトラップ

高シール ～ 6.5MPaG



垂直配管用

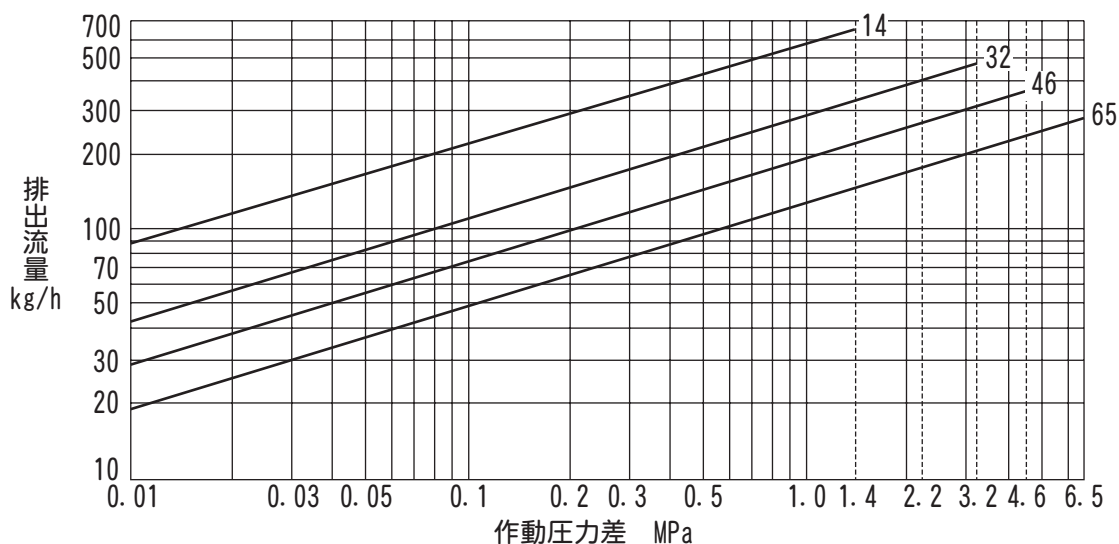
■特長

- 高精度研磨フロートの3点支持機構で極少ドレンでも高シール性を実現
- バイメタル式の自動ブローオフ機構を内蔵
- 連続ドレン排出で加熱効率を向上

■用途

- 省エネルギー、耐久性を求める高温高圧の蒸気主管、蒸気プロセス

■排水能力

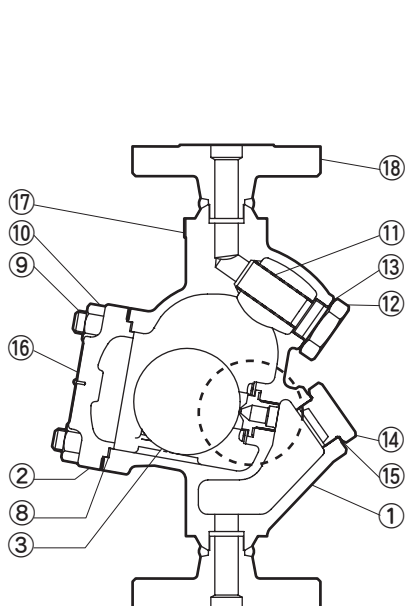


1. 上記グラフ中の数字は、オリフィスNo. を示します。
2. 作動圧力差はトラップ入口と出口との圧力差、最高作動圧力差はその最大値です。
3. 飽和温度よりも6℃低い温度のドレンを連続排出する場合の毎時排水量です。
4. 選定の際は1.5倍以上の安全率をおとりください。

注意 最高作動圧力差を超えて使用すると排出不能(フンヅマリ)となりますので、絶対に避けてください。

SH5VL 蒸気輸送配管用フリーフロート・スチームトラップ / 高シール (～6.5MPaG)

■構造



No.	品名	点検 キット	補修 キット	フロート
1	ボディー			
2	カバー			
3	フロート			○
4	オリフィス		○	
5	ガスケット	○	○	
6	バイメタル		○	
7	バネ座金付き十字穴付き ナベ小ネジ		○	
8	ガスケット	○	○	
9	植え込みボルト			
10	ナット			
11	スクリーン		○	
12	スクリーンホルダー			
13	ガスケット	○	○	
14	プラグ			
15	ガスケット	○	○	
16	ネームプレート			
17	シール			
18	フランジ			

■仕様データ

型式	オリフィス No.	接続	呼径	本体材質	最高使用圧力 PMO MPaG	最高作動圧力差 ΔPMX MPa	最高使用温度 TMO ℃	納期 (日)		
SH5VL	14	ソケット ウェルド	15	炭素鋼 鋳鋼 ASTM A216 Gr. WCB	1.4	1.4	425	15		
			20							
			25							
	46	フランジ	15					4.6	4.6	18
			20					6.5	6.5	
			25							

— オリフィスNo. の最高使用圧力

1. 最高許容圧力PMA (オリフィスNo. 46以上:6.5MPaG、オリフィスNo. 32以下:4.0MPaG)

: 耐圧部 (本体) が許容される最高圧力で、最高使用圧力ではありません。

最高許容温度TMA (425℃) : 耐圧部 (本体) が許容される最高温度で、最高使用温度ではありません。

SH5VL 蒸気輸送配管用フリーフロート・スチームトラップ / 高シール (～6.5MPaG)

● 詳細情報

使用可能流体	蒸気					
標準フランジ規格	JIS			ASME/JPI		
	10KFF	20KRF	40KRF	Class150RF	Class300RF	Class600RF
スクリーン	φ1穴ピッチ1.5千鳥配列打ち抜き板 (目の大きさは18メッシュ相当)					

⚠️ 注意 異常作動、事故やケガを避けるために、製品は仕様範囲外で使用しないでください。

■ 発注方法

下記の項目順にご注文ください。

型式	...	オリフィス No.	...	接続	...	呼径	...	材質	...	個数	...	オプション
(例) SH5VL	...	65	...	ソケットウェルド	...	15	...	WCB	...	5	...	ドレンプラグ G(PF) 3/8

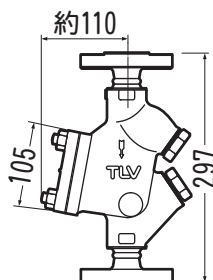
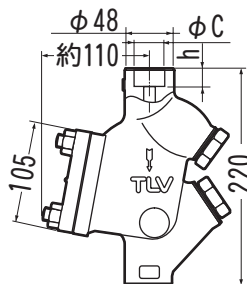
■ オプション

標準以外の仕様では、価格、納期が異なります。詳細はお問い合わせください。

本体材質	ステンレス鋼：ASTM 材 (CF8)
接続	ねじ込み ネジ規格：Rc (PT)、NPT ソケットウェルド規格：ASME フランジ規格：標準規格以外の JIS/ASME/JPI
本体下部取り付け部品	ドレンプラグ：G (PF) 3/8

- 標準、オプション以外の仕様も、内容によっては対応可能ですのでお問い合わせください。
- 本体材質がステンレス鋼の場合、圧力・温度仕様が異なる場合があります。

■ 寸法



● ソケットウェルド

呼径	C mm	h mm	質量 kg
15	22.2	12	7.0
20	27.7	14	
25	34.5		

● 質量表 (フランジタイプ) 単位：kg

呼径	JIS			ASME/JPI		
	10KFF	20KRF	40KRF	Class150RF	Class300RF	Class600RF
15	7.3	7.5	9.0	7.1	7.5	7.6
20	9.4	9.6	11	9.2	11	
25	11		12	9.8		

本来の用途、使用目的以外には使用しないでください。
製品改良のため、仕様変更することがあります。