

# UF03-BN・UF03F-BN フリーボールバケット・スチームトラップ

～ 1.6MPaG

## ■特長

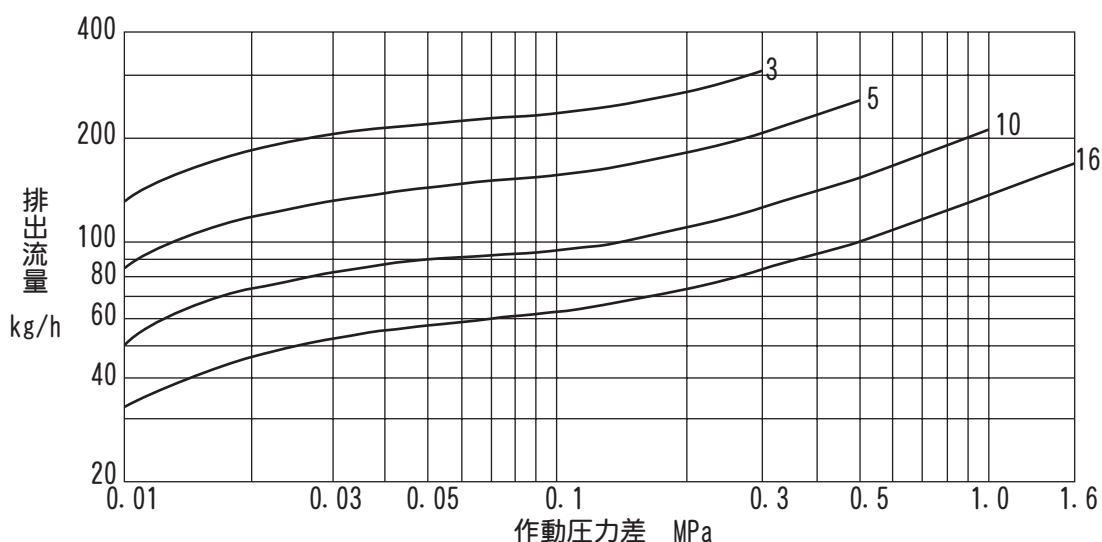
- フリーボールバケット (UF0) が直接弁として機能し、ノーヒンジ、ノーレバーのシンプル構造を実現
- ステンレス鋼製のフリーボールバケット (UF0) と3点支持機構で耐久性とシール性を向上
- バイメタル式自動ブローオフ機構内蔵により、スタートアップ時間の短縮



## ■用途

- プロセススチームロッキングの可能性があるプロセス、バッチ運転プロセス
- ・熱交換器・加熱機・シリンダードライヤー・プレス機など

## ■排水能力



1. 上記グラフ中の数字は、オリフィスNo. を示します。
2. 作動圧力差はトラップ入口と出口との圧力差、最高作動圧力差はその最大値です。
3. 飽和温度より6°C低い温度のドレンを連続排出する場合の毎時排水量です。
4. 選定の際は2倍以上の安全率をおとりください。

**⚠注意** 最高作動圧力差を超えて使用すると排出不能(フンツマリ)となりますので、絶対に避けてください。

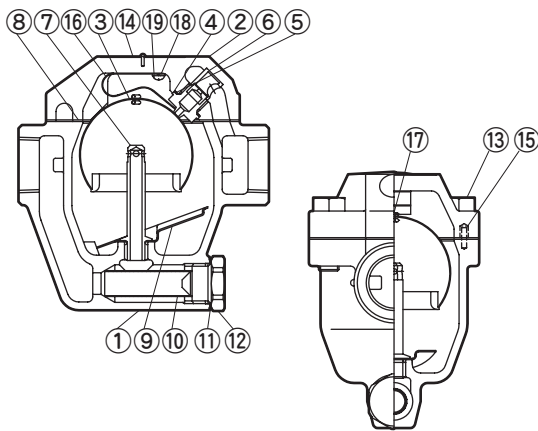
## ■発注方法

下記の項目順にご注文ください。

型式	オリフィス No.	接続	呼径	材質	個数	オプション
(例) UF03-BN	3	ねじ込み Rc (PT)	15	FCMB 27-05	5	ブローダウンバルブ BD2

# UF03-BN・UF03F-BN フリーボールバケット・スチームトラップ / ~1.6MPaG

## ■構造



No.	品名	点検 キット	補修 キット	UF0ボール キット
1	ケース			
2	カバー			
3	UFO			○
4	ドレンジェット		○	
5	ガスケット	○	○	
6	保護ブッシュ			
7	発射管			
8	ガスケット	○	○	
9	発射台			
10	スクリーン		○	
11	ガスケット	○	○	
12	スクリーンホルダー			
13	六角ボルト			
14	ネームプレート			
15	案内ピン			
16	バイメタル		○	
17	ピン			○
18	バネ座金		○	
19	十字穴付き丸小ネジ		○	

## ■仕様データ

型式	オリフィス No.	接続	口径	本体材質	最高使用圧力 PMO MPaG	最高作動圧力差 ΔPMX MPa	最高使用温度 TMO ℃	納期 (日)
UF03-BN	3 5	ねじ込み Rc (PT)	15	可鍛鋳鉄 FCMB 27-05 (FCMB270)	0.3	0.3	220	3
			20					
			25					
UF03F-BN	10 16	フランジ	15	ねずみ 鋳鉄 FC250	1.0	1.0	10KFF:3 その他:10	
			20		1.6	1.6		
			25					

— オリフィスNo. の最高使用圧力

1. 最高許容圧力PMA (1.6MPaG) : 耐圧部 (本体) が許容される最高圧力で、最高使用圧力ではありません。  
 最高許容温度TMA (220℃) : 耐圧部 (本体) が許容される最高温度で、最高使用温度ではありません。

### ●詳細情報

使用可能流体	蒸気	
標準フランジ規格	JIS	
	10KFF	20KRF
スクリーン	φ 1穴ピッチ 1.5 千鳥配列打ち抜き板 (目の大きさは 18 メッシュ相当)	

**⚠️注意** 異常作動、事故やケガを避けるために、製品は仕様範囲外で使用しないでください。

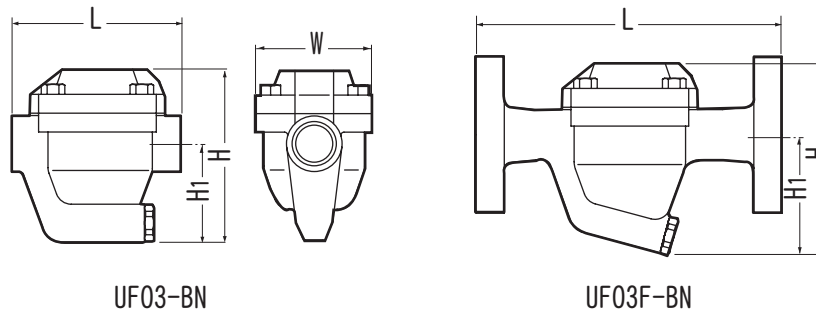
# UF03-BN・UF03F-BN フリーボールバケット・スチームトラップ / ~1.6MPaG

■ **オプション** 標準以外の仕様では、価格、納期が異なります。詳細はお問い合わせください。

接続	ねじ込み ネジ規格 :NPT
本体下部取り付け部品	ブローダウンバルブ : BD2 (CF8)
保温カバー	RK3 ガラスマット・ガラスクロス製 (ブローダウンバルブ取り付けとの併用はできません)

1. 標準、オプション以外の仕様も、内容によっては対応可能ですのでお問い合わせください。

## ■ 寸法



### ● ねじ込み/Rc (PT)

呼径	L mm	H mm	H <sub>1</sub> mm	W mm	質量 kg
15	103	110	66	75	1.8
20	108		63		1.9
25	112		60		2.1

### ● JIS フランジ

呼径	規格	L mm	H mm	H <sub>1</sub> mm	W mm
15	10KFF	175	125	80	75
20	20KRF	195		78	
25	10KFF	215		75	
	20KRF	219			

### ● 質量表 (フランジタイプ) 単位 : kg

呼径	JIS	
	10KFF	20KRF
15	3.5	
20	4.0	
25	6.0	6.2

本来の用途、使用目的以外には使用しないでください。  
製品改良のため、仕様変更することがあります。