



바이패스 블로우 밸브

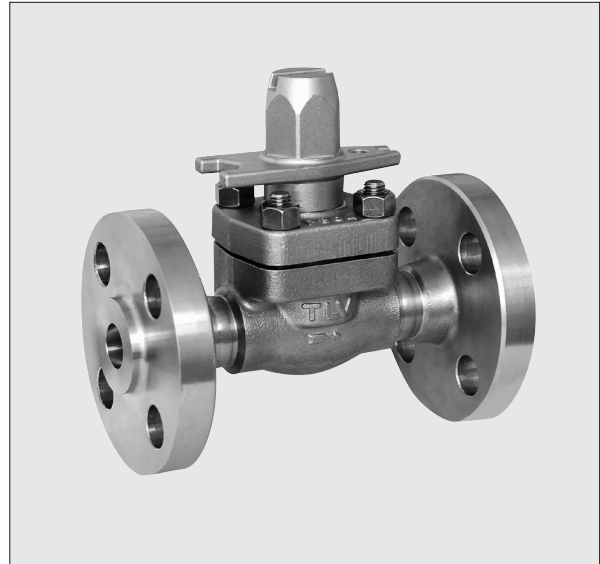
모델 BD800

장기간 성능 유지를 위한 스케일 제거기능이 탑재된 바이패스 블로우 밸브

특징

고온 고압 어플리케이션에 사용하기 위한 밸브로서, 스팀트랩 바이패스 라인에 설치하는 것이 이상적이며 독특한 구조로 밸브시트 내부의 이물질을 제거가능.

1. 사용하기 쉬운 스케일 제거 기능을 통해 내부 누설을 방지하기 위한 실링성능을 장기간 보장합니다.
2. 고압 어플리케이션에서 입증된 그랜드 패키징은 외부누설을 방지합니다.
3. 에로전을 방지하기 위하여 내구성이 매우 강한 재질을 사용하였습니다.
4. 오랜 기간 사용을 위하여 그랜드 패키징, 밸브시스템, 밸브시트 그리고 가스켓을 교체할 수 있습니다.
5. 오작동의 위험을 방지하기 위하여 밸브핸들이 없습니다.
6. 스팬너 캡은 날씨와 외부요인으로부터 밸브시스템을 보호하고, 밸브를 작동하거나 그랜드 리테이너를 조이는데 사용됩니다.



사양

모델	BD800		
접속 형태	나사식	소켓용접	플랜지
사이즈 (mm)	15, 20, 25		
최대 작동 압력 (MPaG)	PMO	6.5	
최대 작동 온도 (°C)	TMO	425	
적용가능한 표준규격	API 598, ASME B16.34		
시트의 누설량 (API 598 기준에 따른 가스 테스트 결과)	0.6 MPaG의 조건에서 0 bubbles / 15 s		
적용가능 유체*	증기, 물, 에어		

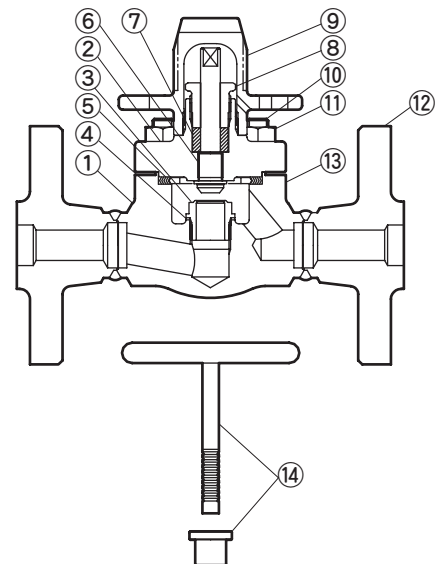
* 독성, 인화성 또는 기타 유해한 유체를 사용하지 마십시오. 1 MPa = 10.197 kg/cm²
 입력에 견딜 수 있는 본체의 설계조건 (작동조건이 아님): 최대 허용 압력 (MPaG) PMA: 6.5
 최대 허용 온도 (°C) TMA: 425

주의

비정상적인 동작, 사고 또는 부상을 방지하기 위하여, 사양범위 이외에서 사용하지 마시기 바랍니다.
 주의 - 현지 규정에 따라 이 제품의 사용이 주어진 조건 하에서 제한될 수 있습니다.

번호	설명	재질	JIS	ASTM/AISI*
①	바디	스테인리스강	—	A182 Gr.F304
②	보닛	탄소강	—	A105
③ ^R	밸브시트	주철	—	—
④ ^{MR}	밸브시트 가스켓	스테인리스강	SUS316L	AISI316L
⑤ ^{MR}	보닛 가스켓	그라파이트/스테인리스강	- / SUS304	- / AISI304
⑥ ^R	밸브시스템	스테인리스강	—	—
⑦ ^G	그랜드 패키징	그라파이트	—	—
⑧	그랜드 리테이너	스테인리스강	SUS303	AISI303
⑨	스패너 캡	주조 스테인리스강	—	A351 Gr.CF8
⑩	보닛 볼트	스테인리스강	—	A193 Gr.B8 Cl.2
⑪	보닛 너트	스테인리스강	—	A194 Gr.B8
⑫	플랜지	주조 스테인리스강	—	A351 Gr.CF8
⑬	네임 플레이트	스테인리스강	SUS304	AISI304
⑭ ^T	그랜드 패키징 제거 도구**	스테인리스강	—	—

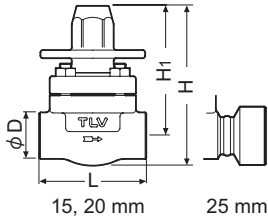
* 동일 ** 요청에 따라 사용가능. 자세한 내용은 TLV에 문의 하여 주십시오.
 교체 가능 키트: (M) 메인테넌스 부품, (R) 교체 부품, (G) 그랜드 패키징, (T) 그랜드 패키징 제거 도구



치수

● BD800

나사식



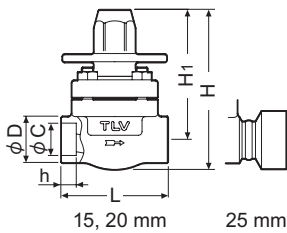
BD800 나사식* (mm)

사이즈	L	H	H ₁	D	무게 (kg)
15	80	140	115	40	2.2
20	92				2.5
25	160			50	3.0

* Rc(PT), 타 표준 사용가능

● BD800

소켓용접

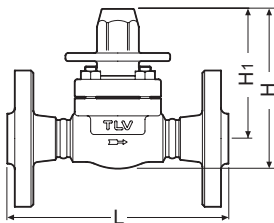


BD800 소켓용접 (mm)

사이즈	L	H	H ₁	D	C	h	무게 (kg)
15	80	140	115	32	22.2	11	2.2
20	92			38	27.7	13	2.5
25	160			48	34.5	14	3.0

● BD800

플랜지



BD800 플랜지* (mm)

사이즈	L						H	H ₁	무게* (kg)
	ASME Class			JIS					
	150RF	300RF	600RF	10KFF	20KRF	40KRF			
15	152	152	165	152	152	165	140	115	4.1
20	178	178	190	178	178	190			5.4
25	203	203	216	203	203	216			6.5

타 표준 제작가능, 면간, 무게 변경 가능성 있음

* 압력은 ASME Class 600 RF 수준

Cv 값

	일반 밸브 사이즈		
	15	20	25
15	3.5		
20	2.9		
25	3.0		

TLV INC.

경기도 성남시 분당구 판교로 723 (야탑동 테크노파크 B동 302-1호)
 전화: [82]-(0)31-726-2105 팩스: [82]-(0)31-726-2195
 E-mail: tlvkorea@tlv.co.kr <https://www.tlv.com>

Manufacturer

TLV CO., LTD.
 Kakogawa, Japan

is approved by LRQA Ltd. to ISO 9001/14001

ISO 9001
 ISO 14001

