



# 웨이퍼형 체크밸브

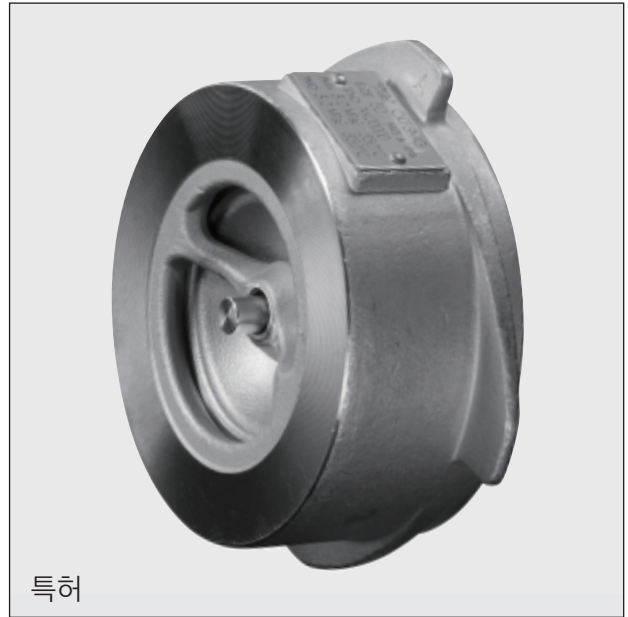
## 모델 CKF3MG/CKF3RG

중앙 가이드가 있는 웨이퍼식 디스크 타입 체크밸브

### 특징

증기, 물, 에어용 소형 스테인리스강 체크밸브.

1. 정밀 가공된 금속과 고무 밸브 시트가 높은 실링성을 제공합니다.
2. 스테인리스강 바디와 내부 부품이 오랜 작동 수명을 보장합니다.
3. 중앙 가이드 밸브 디스크의 부드러운 작동이 안정성을 높여줍니다.
4. 수평 혹은 수직 배관에 설치 시에도 사용이 가능합니다.
5. 모든 주요 플랜지 타입 사이에 간단히 설치할 수 있습니다.
6. 간단히 교체가 가능합니다.



특허

### 사양

모델	CKF3MG	CKF3RG
접속 형태	웨이퍼식	웨이퍼식
사이즈 (mm)	50, 65, 80, 100	50
연결 가능한 플랜지 표준	뒷면 참조	뒷면 참조
실링 표면*	스테인리스강	불소 고무
최대 작동 압력 (MPaG)	PMO 3.0	1.6
최소 작동 차압** (MPa)	0.001	0.001
높은 실링성을 위한 최소 필요 차압 (MPa)	-	0.05
최대 운전 온도 (°C)	TMO 350	150
적용 유체***	증기, 물	에어, 물

\* 금속 실링 면에서 완벽한 실링성은 보장되지 않습니다. 고무 실링 표면의 탈색 또는 이물질로 인해 실링성이 저하될 수 있습니다. 1 MPa = 10.197 kg/cm<sup>2</sup>

\*\* 밸브가 장기간 닫혀 있는 경우 밸브와 밸브 시트가 고착되어 필요한 최소 작동 차압이 증가할 수 있습니다.

\*\*\* 가연성 또는 그 외 위험성 유체와 함께 사용하지 마십시오.

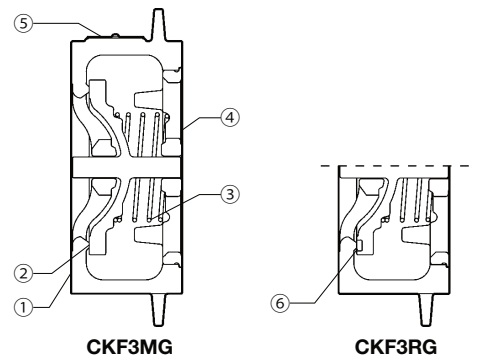
압력에 견딜 수 있는 본체의 설계조건 (작동조건이 아님): 최대 허용 압력 (MPaG) PMA: 3.0  
최대 허용 온도 (°C) TMA: 350

### ⚠ 주의

비정상적인 동작, 사고 또는 부상을 방지하기 위하여, 사양범위 이외에서 사용하지 마시기 바랍니다. 주의 - 현지 규정에 따라 이 제품의 사용이 주어진 조건 하에서 제한될 수 있습니다.

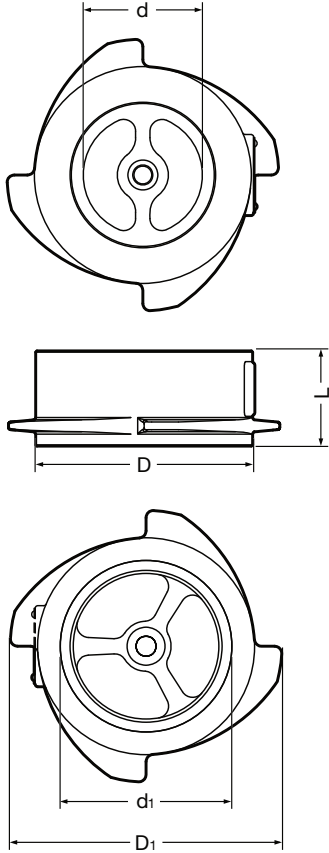
번호	설명	재질	JIS	ASTM/AISI*
①	바디	주조 스테인리스강	-	A351 Gr.CF8
②	밸브 디스크	주조 스테인리스강	-	A351 Gr.CF8
③	코일 스프링	스테인리스강	SUS304	AISI304
④	스프링 홀더	스테인리스강	SUS304	AISI304
⑤	네임 플레이트	스테인리스강	SUS304	AISI304
⑥	밸브 디스크 포함 (CKF3RG)	불소 고무	FPM	D2000HK

\*동일 조립/분해를 위해 특수 장비가 필요하므로 본 제품은 교체 부품을 사용할 수 없습니다.



치수

● CKF3MG/CKF3RG 웨이퍼형



CKF3MG 웨이퍼형 (mm)

사이즈	L	φD	D <sub>1</sub>	φd	φd <sub>1</sub>	무게 (kg)
50	40	91	114	50	72	1.0
65	46	116	142	65	88	1.7
80	50	132	152	80	104	2.3
100	60	157	185	100	124	3.5

CKF3RG 웨이퍼형 (mm)

사이즈	L	φD	D <sub>1</sub>	φd	φd <sub>1</sub>	무게 (kg)
50	40	91	114	50	72	1.0

연결 가능한 플랜지 표준

사이즈 (mm)	ASME, JPI	JIS	DIN	BS Table
50	Class 125, 150, 250, 300	5, 10, 16, 20, 30K	PN 6, 10, 16, 25, 40	A, D, E, F, H, J
65				F, H, J
80		10, 16, 20, 30K	PN 10, 16, 25, 40	A, D, E, F, H, J
100				

Cv 값

사이즈 (mm)	50	65	80	100
Cv (US)	54	100	140	240
Cv (UK)	45	83	117	200
Kvs (DIN)	46	85	120	206

TLV INC.

경기도 성남시 분당구 판교로 723 (야탑동 테크노파크 B동 302-1호)  
 전화: [82]-(0)31-726-2105 팩스: [82]-(0)31-726-2195  
 E-mail: tlvkorea@tlv.co.kr <https://www.tlv.com>

Manufacturer  
**TLV** CO., LTD.  
 Kakogawa, Japan  
 is approved by LRQA Ltd. to ISO 9001/14001

