



체크밸브

모델 CK3M/CK3T/CK3R

디스크 타입 나사식 체크밸브

특징

증기, 물, 에어용 소형 체크 밸브.

1. 정밀 가공된 금속과 고무 밸브 시트가 높은 실링성을 제공합니다.
2. 내식성 바디 재질과 스테인리스강 내부 부품으로 오랜 작동 수명이 보장됩니다.
3. 수평 혹은 수직 배관에 설치 시에도 사용이 가능합니다.
4. 버큘 브레이커로 사용 가능합니다. (해당 모델: CK3M, CK3T). 자세한 내용은 다음장을 참조하십시오.



사양

모델	CK3M			CK3T			CK3R		
	나사식								
접속 형태									
사이즈	15-25	32-50	15-50	15-25	32-50	15-50	15-25	32-50	15-50
바디 재질	황동	청동	스테인리스강	황동	청동	스테인리스강	황동	청동	스테인리스강
실링 표면*	황동	청동	스테인리스강	불소 수지			니트릴 고무		
최대 작동 압력 (MPaG)	PMO	1.0	2.1	1.0	1.6		1.0	1.6	
최소 작동 자압** (MPa)	0.002								
최소 필요 차압 높은 실링성을 위한 (MPa)	-						0.05		
최대 운전 온도 (°C)	TMO	220			185			90	
적용 유체***	증기			증기, 온수			에어, 물		

* 금속 실링 면에서 완벽한 실링성은 보장되지 않습니다. 1 MPa = 10.197 kg/cm²

고무 실링 표면의 탈색 또는 이물질로 인해 실링성이 저하될 수 있습니다.

** 밸브가 장기간 닫혀 있는 경우 밸브와 밸브 시트가 고착되어 필요한 최소 작동 차압이 증가할 수 있습니다.

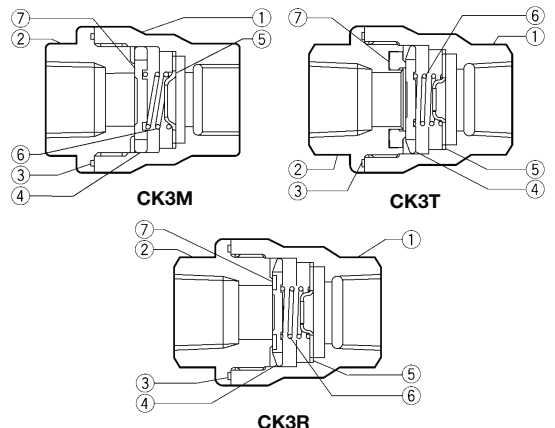
*** 가연성 또는 그 외 위험성 유체와 함께 사용하지 마십시오.

압력에 견딜 수 있는 본체의 설계조건 (작동조건이 **아님**): 최대 허용 압력 (MPaG) PMA: 1.0 (황동, 청동), 2.1 (스테인리스강)
최대 허용 온도 (°C) TMA: 220

⚠ 주의

비정상적인 작동, 사고 또는 심한 부상을 방지하기 위해 본 제품을 사양범위 이외에서 사용하지 마십시오.
주의 - 현지 규정에 따라 본 제품의 사용이 명시된 조건보다 아래로 제한될 수 있습니다.

번호	설명	재질	JIS	ASTM/AISI*	
①	밸브 바디	15-25 mm	황동	C3604 B16 C36000	
		32-50 mm	청동	CAC407 B584 C92200	
		15-50 mm	주조 스테인리스강	- A351 Gr.CF8	
②	입구 유니온	15-25 mm	황동	C3604 B16 C36000	
		32-50 mm	청동	CAC407 B584 C92200	
		15-50 mm	주조 스테인리스강	- A351 Gr.CF8	
③ ^{MR}	유니온 가스켓	불소 수지	PTFE	PTFE	
④ ^R	밸브 바디	15-25 mm	스테인리스강	SUS304 AISI304	
		32-50 mm	주조 스테인리스강	- A351 Gr.CF8	
⑤	스프링 홀더	스테인리스강	SUS304 AISI304		
⑥ ^R	코일 스프링	스테인리스강	SUS304 AISI304		
⑦	밸브 시트	CK3T	불소 수지	PTFE	
		CK3R	니트릴 고무	NBR D2000BF	
		CK3	15-25 mm	황동	C3604 B16 C36000
			32-50 mm	청동	CAC407 B584 C92200
	15-50 mm	주조 스테인리스강	SCS13 A351 Gr.CF8		



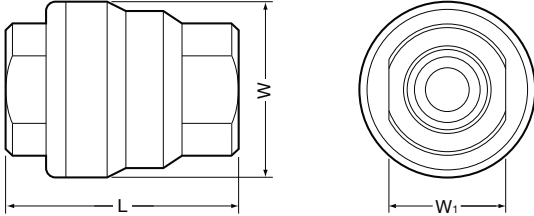
*동일

교체 가능 키트: (M) 메인터넌스 부품, (R) 교체 부품
교체를 요청할 때 최소 개방 차압을 명시하십시오.

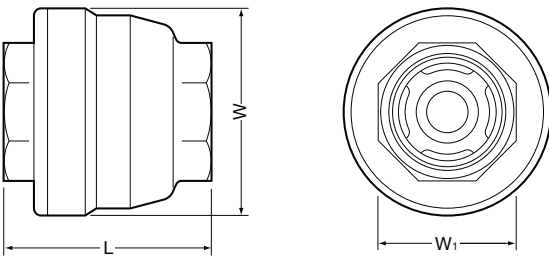
치수

● CK3M / CK3T/ CK3R 나사식

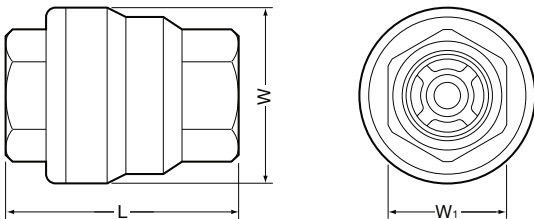
황동, 사이즈 15-25 mm



청동, 사이즈 32-50 mm



스테인리스강, 사이즈 15-50 mm



CK3M/CK3T/CK3R 나사식* (mm)

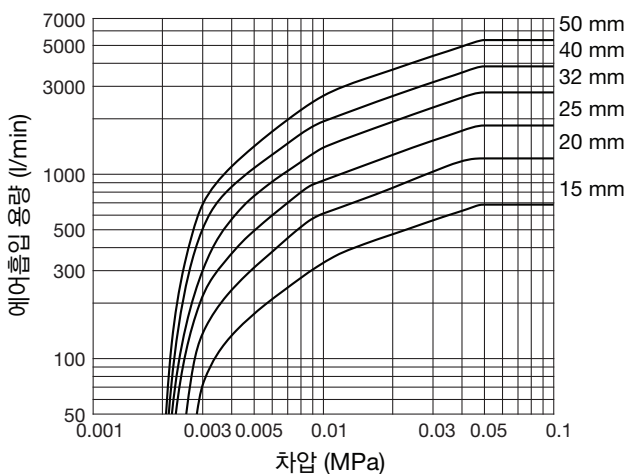
사이즈	L	φW	W1	무게 (kg)
15	55	40	27	0.3
20	60	50	32	0.5
25	70	60	41	0.8
32	80	75	50	1.3
40	85	85	55	1.6
50	100	95	70	2.2

*Rc(PT), 타 표준 사용가능

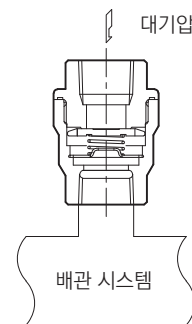
Cv 값

사이즈 (mm)	15	20	25	32	40	50
Cv (US)	3.7	6.6	10	15	21	29
Cv (UK)	3.1	5.5	8.3	13	17	24
Kvs (DIN)	3.2	5.7	8.6	13	18	25

버큘 브레이크 기능



1. 차압은 체크밸브의 입구압력과 배관 시스템 내부압력의 차입니다.
2. 용량은 대기압 상태 20°C의 에어를 기준으로 합니다.
3. 에어의 흡입 시 이물질이 혼입되지 않도록 출구 배관을 구성해 주십시오.



TLV INC.

경기도 성남시 분당구 판교로 723 (야탑동 테크노파크 B동 302-1호)
 전화: [82]-(0)31-726-2105 팩스: [82]-(0)31-726-2195
 E-mail: tlvkorea@tlv.co.kr <https://www.tlv.com>

Manufacturer
TLV CO., LTD.
 Kakogawa, Japan
 is approved by LRQA Ltd. to ISO 9001/14001

ISO 9001
 ISO 14001

