



# 웨이퍼형 체크밸브

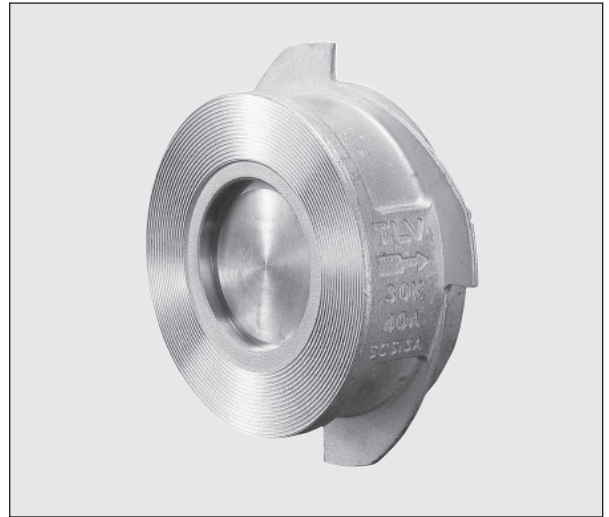
모델 CKF3M/CKF3R

## 웨이퍼식 디스크 타입 체크 밸브

### 특징

증기, 물, 에어용 전체 스테인리스강 소형 체크밸브.

1. 정밀 가공된 금속과 고무 밸브 시트가 높은 실링성을 제공합니다.
2. 스테인리스강 바디와 내부 부품이 오랜 작동 수명을 보장합니다.
3. 수평 혹은 수직 배관에 설치 시에도 사용이 가능합니다.
4. 모든 주요 플랜지 타입 사이에 간단히 설치할 수 있습니다.
5. 간단히 교체가 가능합니다.



### 사양

모델	CKF3M	CKF3R
접속 형태	웨이퍼식	
사이즈 (mm)	15, 20, 25, 32, 40	
연결 가능한 플랜지 표준	뒷면 참조	
실링 표면*	스테인리스강	불소 고무
최대 작동 압력 (MPaG)	3.0	1.6
최소 작동 자압** (MPa)	0.002	
높은 실링성을 위한 최소 필요 차압 (MPa)	0.05	
최대 운전 온도 (°C)	350	150
적용 유체***	증기, 물	에어, 물

\* 금속 실링 면에서 완벽한 실링성은 보장되지 않습니다. 1 MPa = 10.197 kg/cm<sup>2</sup>  
고무 실링 표면의 탈색 또는 이물질로 인해 실링성이 저하될 수 있습니다.

\*\* 밸브가 장기간 닫혀 있는 경우 밸브와 밸브 시트가 고착되어 필요한 최소 작동 자압이 증가할 수 있습니다.

\*\*\* 가연성 또는 그 외 위험성 유체와 함께 사용하지 마십시오.

압력에 견딜 수 있는 본체의 설계조건 (작동조건이 아님): 최대 허용 압력 (MPaG) PMA: 3.0  
최대 허용 온도 (°C) TMA: 350

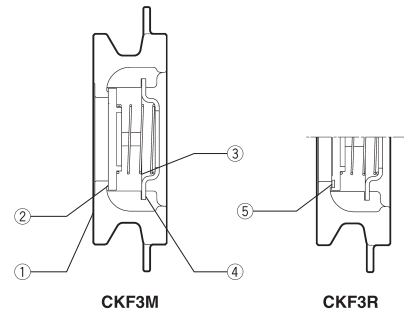


### 주의

비정상적인 동작, 사고 또는 부상을 방지하기 위해 본 제품을 사양범위 이외에서 사용하지 마시기 바랍니다.  
주의 - 현지 규정에 따라 이 제품의 사용이 주어진 조건 하에서 제한될 수 있습니다.

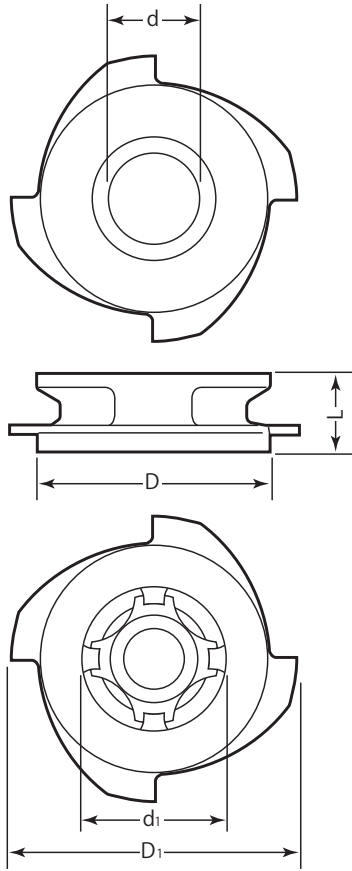
번호	설명	재질	JIS	ASTM/AISI*
①	바디	주조 스테인리스강	-	A351 Gr.CF8
②	밸브 디스크	스테인리스강	SUS303	AISI303
③	코일 스프링	스테인리스강	SUS304	AISI304
④	스프링 홀더	스테인리스강	SUS304	AISI304
⑤	밸브 디스크 포함 (CKF3R)	불소 고무	FPM	D2000HK

\*동일



치수

● CKF3M/CKF3R 웨이퍼형



CKF3M/CKF3R 웨이퍼형 (mm)

사이즈	L	φD	D <sub>1</sub>	φd	φd <sub>1</sub>	무게 (kg)
15	16	43	64	15	25	0.14
20	19	53	69	20	33	0.22
25	22	63	79	25	40	0.33
32	28	72.5	89	32	48	0.51
40	31.5	81	100	40	57	0.62

연결 가능한 플랜지 표준

사이즈 (mm)	ASME, JPI	JIS	DIN	BS Table
15, 20	Class 150, 300	5, 10, 16, 20, 30K	PN 6, 10, 16, 25, 40	A, D, E, F, H, J
25 - 40	Class 125, 150, 250, 300			

Cv & Kvs 값

사이즈 (mm)	15	20	25	32	40
Cv (US)	4.6	8.8	16	20	29
Cv (UK)	3.8	7.3	13	17	24
Kvs (DIN)	3.9	7.5	14	17	25

TLV INC.

경기도 성남시 분당구 판교로 723 (야탑동 테크노파크 B동 302-1호)  
 전화: [82]-(0)31-726-2105 팩스: [82]-(0)31-726-2195  
 E-mail: tlvkorea@tlv.co.kr <https://www.tlv.com>

Manufacturer  
**TLV** CO., LTD.  
 Kakogawa, Japan  
 is approved by LRQA Ltd. to ISO 9001/14001

