



PowerTrap®

기계식 펌프

모델 GP10L

응축수 배출 및 회수를 위한 컴팩트한 기계식 펌프

특징

다양한 용도에 사용되는 펌프. 낮은 수위의 배수조 및 대기개방형 탱크의 응축수를 배출하기에 적합합니다.

1. 케비테이션이 없이 고온의 응축수를 처리할 수 있습니다.
2. 전기공사 또는 추가적인 레벨제어가 필요없는 본질 안전 등급.
3. 펌프는 낮은 유입수두 (최저 300 mm) 에서도 작동할 수 있습니다.
4. 배관에 설치된 채로 내부 부품을 쉽게 클리닝할 수 있어 유지보수 비용이 절감됩니다.
5. 품질이 우수한 스테인리스강 내부 부품과 경화된 작업 표면으로 신뢰성을 보장합니다.
6. 컴팩트 디자인으로 협소한 공간에 설치가 가능합니다.
7. 선택 사양으로 사이클 카운터 설치가 가능합니다.



사양

모델		GP10L	
접속 형태	펌핑매체 입구 및 출구	나사식 및 플랜지형*	나사식
	구동매체 및 펌프 배기		
사이즈 (mm)	펌핑매체: 입구 × 출구	25 × 25	40 × 25
	구동매체 입구		15
	펌프 배기 출구		15
최대 작동 압력 (MPaG)	PMO	1.05	
최대 운전 온도 (°C)	TMO	185	
구동매체 압력 범위 (MPaG)		0.03 - 1.05	
최대 허용 배압		사용되는 구동매체 압력보다 0.05 MPa 적은 압력	
각 배출 사이클의 용량 (ℓ)		약 6.0	
구동매체**		포화 증기, 압축 공기, 질소	
펌핑매체***		응축수, 물	

* 플랜지 연결에 대한 자세한 내용은 오른쪽 하단의 사진을 참조하십시오.

1 MPa = 10.197 kg/cm²

** 유독성, 가연성 또는 그 외 위험성 유체와 함께 사용하지 마십시오.

*** 비중이 0.85이하 혹은 1이상인 유체나 유독성, 가연성 또는 그 외 위험성 유체와 함께 사용하지 마십시오.

압력에 견딜 수 있는 본체의 설계조건 (작동조건이 아님):

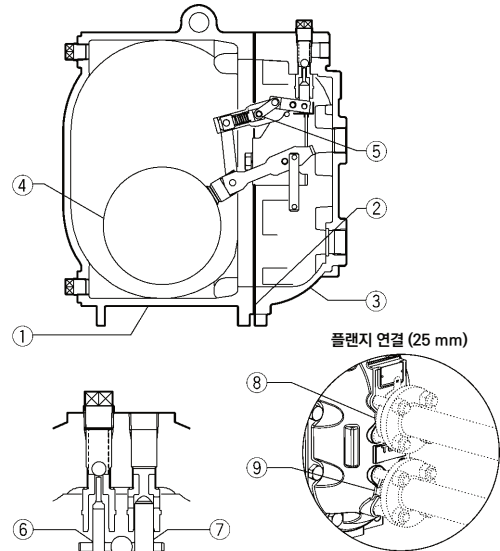
최대 허용 압력 (MPaG) PMA: 1.6 (주철), 2.1 (주강)

최대 허용 온도 (°C) TMA: 220

주의 비정상적인 동작, 사고 또는 부상을 방지하기 위하여, 사양범위 이외에서 사용하지 마시기 바랍니다. 주의 - 현지 규정에 따라 이 제품의 사용이 주어진 조건 하에서 제한될 수 있습니다.

번호.	설명	재질	JIS	ASTM/AISI*	
①	바디	주철	FC250	A126 Cl.B	
		주강**	—	A216 Gr.WCB	
②	커버	주철	FC250	A126 Cl.B	
		주강**	—	A216 Gr.WCB	
③	커버 개스킷	흑연 화합물	—	—	
④	플로트	스테인리스강	SUS316L	AISI316L	
⑤	스냅 액션 유닛	스테인리스강	—	—	
⑥	구동매체 흡기밸브 유닛	흡입밸브	스테인리스강	SUS440C	AISI440C
		밸브 시트	스테인리스강	SUS420F	AISI420F
⑦	배기밸브 유닛	배기밸브	스테인리스강	SUS440C	AISI440C
		밸브 시트	스테인리스강	SUS420F	AISI420F
⑧	나사식	CK3MG***	주조 스테인리스강	—	A351 Gr.CF8
	플랜지	CKF5M	스테인리스강	SUS304	AISI304
⑨	나사식	CK3MG***	주조 스테인리스강	—	A351 Gr.CF8
	플랜지	CKF3M	주조 스테인리스강	—	A351 Gr.CF8

* 동일 ** 옵션사항: 주조 스테인리스강 *** 보이지 않음

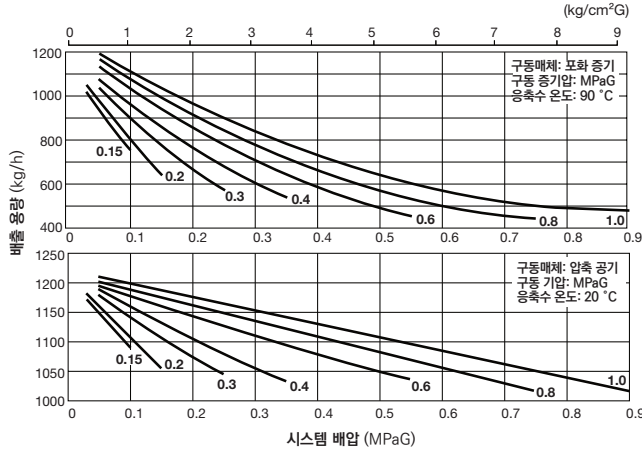


Copyright © TLV

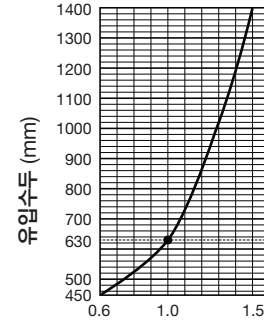
배출 용량

A

접속 형태:	나사식
입구 크기:	25 mm
출구 크기:	25 mm
체크밸브:	CK3MG
입구:	25 mm
출구:	25 mm
유입수두:	630 mm

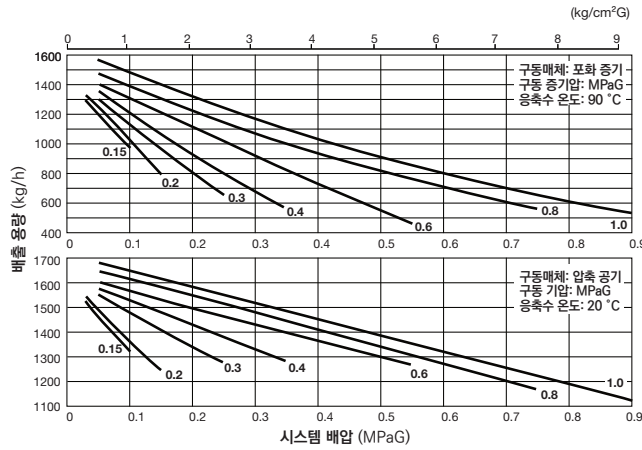


● 보정 계수
630 mm 이외의 유입수두가 설치된 배출 용량에 사용 (최소 유입수두: 450 mm)

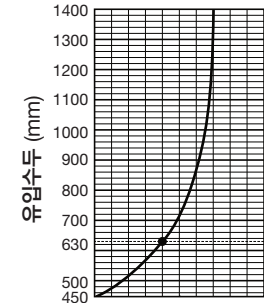


B

접속 형태:	나사식
입구 크기:	40 mm
출구 크기:	25 mm
체크밸브:	CK3MG
입구:	40 mm
출구:	25 mm
유입수두:	630 mm

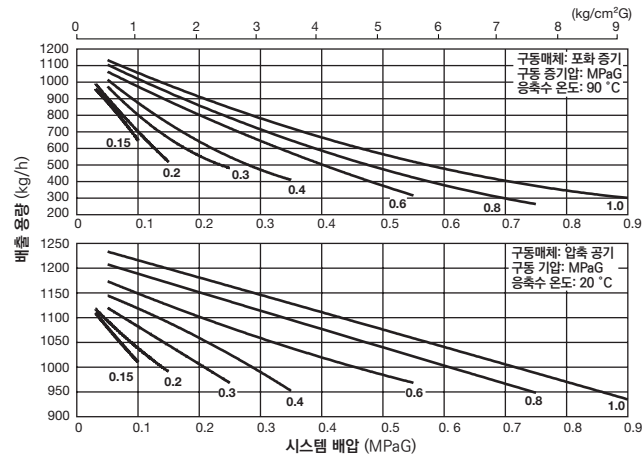


● 보정 계수
630 mm 이외의 유입수두가 설치된 배출 용량에 사용 (최소 유입수두: 450 mm)

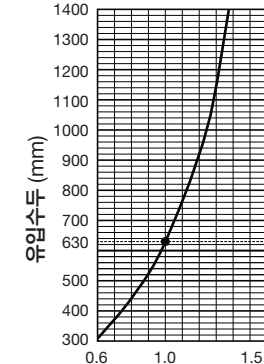


C

접속 형태:	플랜지
입구 크기:	25 mm
출구 크기:	25 mm
체크밸브:	
입구 (CKF5M):	25 mm
출구 (CKF3M):	25 mm
유입수두:	630 mm



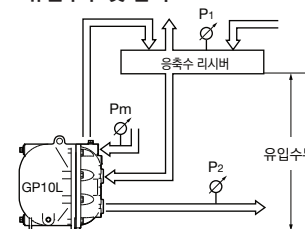
● 보정 계수
630 mm 이외의 유입수두가 설치된 배출 용량에 사용 (최소 유입수두: 400 mm)



참조:

- 펌프매체 입구와 출구 모두에 체크밸브를 설치해야 합니다. 표준 GP10L 구성으로 위 용량을 달성하려면 연결 유형에 따라 TLV 체크밸브인 CK3MG (입구 및 출구), 또는 CKF5M (입구) 과 CKF3M (출구) 을 사용해야 합니다.
- 구동 증기압에서 배압을 차감한 값이 0.05 MPa 보다 커야 합니다.
- 폐쇄 시스템 분야에서는 구동매체가 펌프질을 하는 액체와 맞아야 합니다. 공기 또는 질소 같은 비응축 가스를 구동매체로 사용할 경우 TLV에 지원을 문의하십시오.
- 구동매체와 펌프매체 입구에 스트레이너를 설치해야 합니다.

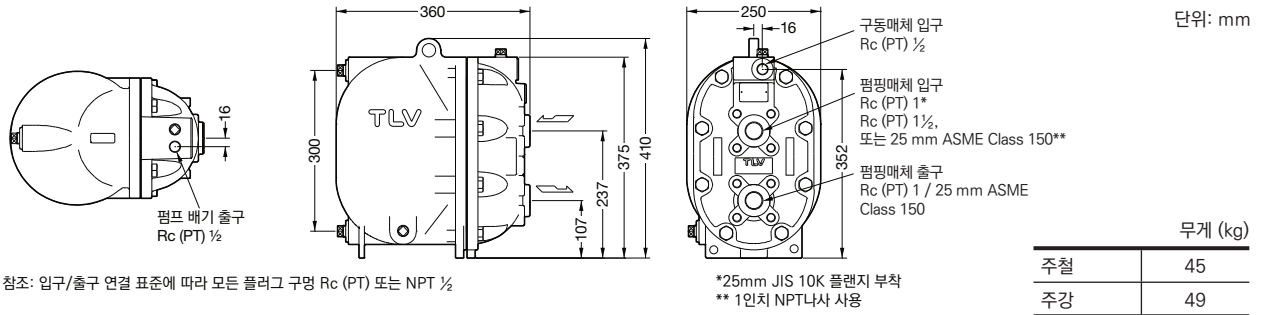
● 유입수두 및 압력



● 배출 용량은 구동매체, 구동매체 압력 (Pm), 배압 (P2) 으로 알 수 있습니다.

다음을 확인합니다. 배출 용량 × 보정 계수 > 필요한 유량

치수



리시버/저수조의 크기

리시버/저수조는 PowerTrap 작동 및 배출 중에 생산된 응축수를 저장하기에 충분한 용량이어야 합니다. 리시버는 응축수만 PowerTrap 으로 보낼 수 있도록 액체와 플래시 증기 형태의 응축수를 모두 처리하고 서로 분리해야 하므로 저수조보다 일반적으로 크기가 큼니다.

1. 리시버의 크기 (플래시 증기 포함) (길이: 1 m)

플래시 증기 최대 kg/h	수액기 직경 mm	통기관 직경 mm
25	80	25
50	100	50
75	125	50
100	150	80
150	200	80
200	200	100
300	250	125
400	300	125
500	350	150
700	400	200
800	450	200
1000	500	200
1100	500	250
1400	550	250
1500	600	250

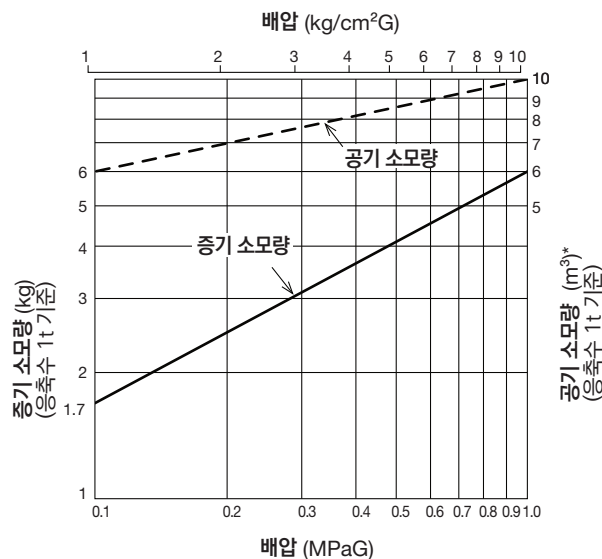
2. 저수조의 크기 (플래시 증기 비포함)

응축수의 양 (kg/h)	저장소 직경 (mm) 및 길이 (m)						
	40	50	80	100	150	200	250
300 이하	1.2 m	0.7					
400	1.5	1.0					
500	2.0	1.2	0.5				
600		1.5	0.6				
800		2.0	0.8	0.5			
1000			1.0	0.7			
1500			1.5	1.0			
2000			2.0	1.3	0.6		
3000				2.0	0.9	0.5	
4000					1.2	0.7	
5000					1.4	0.8	0.5
6000					1.7	1.0	0.6
7000					2.0	1.2	0.7
8000						1.3	0.8
9000						1.5	0.9
10000						1.7	1.0

구동매체 압력 (P_m) 을 배압 (P₂) 으로 나눈 값이 2 이상이면 (P_m ÷ P₂ ≥ 2 이면) 저장소 길이를 50% 줄일 수 있습니다.

3. 플래시 증기를 리시버/저수조에 들어가기 전에 응축할 경우, 표 1 및 2 를 비교하여 두 크기 중에 더 큰 것을 선택합니다.

증기 또는 공기 소모량 (구동매체)



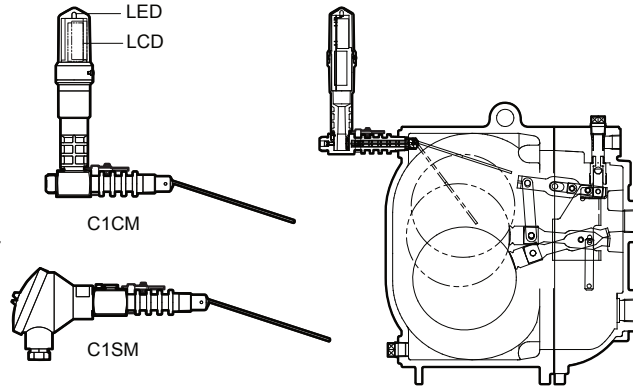
* 20 °C 일 때 기압하에서 공기의 소모량과 동일

사이클 카운터 (선택 사양)

펌핑 주기 수를 모니터링하고 유지보수 시기를 파악하거나 압송한 응축수의 용량을 예측하기 위해 GP10L 에 두 가지 유형의 카운터를 설치할 수 있습니다.

- C1CM (카운터 유닛 유형): 독립형 유닛. LCD 카운터 디스플레이와 작동 표시기 LED 포함.
- C1SM (단자함 유형): 원격 모니터링 장비 및 시스템에서 사용할 수 있도록 고안됨.

본질 안전 등급의 모델도 제공됩니다.
자세한 내용은 사이클 카운터 SDS를 참조하십시오.



TLV INC.

경기도 성남시 분당구 판교로 723 (야탑동 테크노파크 B동 302-1호)
전화: [82]-(0)31-726-2105 팩스: [82]-(0)31-726-2195
E-mail: tlvkorea@tlv.co.kr <https://www.tlv.com>

Manufacturer
TLV CO., LTD.
Kakogawa, Japan
is approved by LRQA Ltd. to ISO 9001/14001

ISO 9001
ISO 14001

