



# PowerTrap®

## 기계식 펌프

### 모델 GT10L

응축수 배출 및 회수를 위한 스팀트랩이 내장된 컴팩트한 기계식 펌프

### 특징

다양한 분야에 사용되는 스팀트랩이 내장된 펌프/트랩 : 진공 상태에서 운전되는 낮은 용량 열교환기, 재증발 증기 회수 시스템과 저장탱크

1. 캐비테이션이 없이 고온의 응축수 처리할 수 있습니다.
2. 전기공사 또는 추가적인 레벨제어가 필요없는 본질 안전 등급.
3. 펌프는 낮은 유입수두 (최저 300 mm) 에서도 작동할 수 있습니다.
4. 배관에 설치된 채로 내부 부품을 쉽게 클리닝할 수 있어 유지보수 비용이 절감됩니다.
5. 품질이 우수한 스테인리스강 내부 부품과 경화된 작업 표면으로 신뢰성을 보장합니다.
6. 컴팩트 디자인으로 협소한 공간에 설치가 가능합니다.



### 사양

모델		GT10L	
접속 형태	펌핑매체 입구 및 출구	나사식 및 플랜지형*	나사식
	구동매체 및 펌프 배기		
사이즈 (mm)	펌핑매체: 입구 × 출구	25 × 25	40 × 25
	구동매체 입구		15
	펌프 배기 출구		15
최대 작동 압력 (MPaG)	PMO	1.05	
최대 운전 온도 (°C)	TMO	185	
구동매체 압력 범위 (MPaG)		0.03 - 1.05	
최대 허용 배압		사용되는 구동매체 압력보다 0.05 MPa 적은 압력	
각 배출 사이클의 용량 (l)		약 6.0	
구동매체**		포화 증기	
펌핑매체***		증기 응축수	

\* 플랜지 연결에 대한 자세한 내용은 오른쪽 하단의 사진을 참조하십시오.

\*\* 유독성, 가연성 또는 그 외 위험성 유체와 함께 사용하지 마십시오.

\*\*\* 비중이 0.85이하 혹은 10이상인 유체나 유독성, 가연성 또는 그 외 위험성 유체와 함께 사용하지 마십시오.

1 MPa = 10.197 kg/cm<sup>2</sup>

압력에 견딜 수 있는 본체의 설계조건 (작동조건이 아님):

최대 허용 압력 (MPaG) PMA: 1.6 (주철), 2.1 (주강)

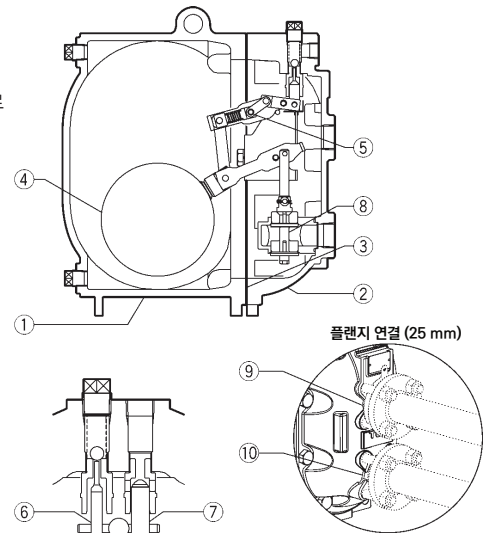
최대 허용 온도 (°C) TMA: 220



**주의** 비정상적인 작동, 사고 또는 심한 부상을 방지하기 위해 본 제품을 사양범위 이외에서 사용하지 마십시오. 주의 - 현지 규정에 따라 본 제품의 사용이 명시된 조건보다 아래로 제한될 수 있습니다.

번호	설명	재질	JIS	ASTM/AISI*	
①	바디	주철	FC250	A126 Cl.B	
		주강**	-	A216 Gr.WCB	
②	커버	주철	FC250	A126 Cl.B	
		주강**	-	A216 Gr.WCB	
③	커버 개스킷	흑연 화학물	-	-	
④	플로트	스테인리스강	SUS316L	AISI316L	
⑤	스냅 액션 유닛	스테인리스강	-	-	
⑥	구동매체 흡기밸브 유닛	흡기밸브	스테인리스강	SUS440C	AISI440C
		밸브 시트	스테인리스강	SUS420F	AISI420F
⑦	배기밸브 유닛	배기밸브	스테인리스강	SUS440C	AISI440C
		밸브 시트	스테인리스강	SUS420F	AISI420F
⑧	트랩 유닛	스테인리스강	-	-	
⑨	입구 체크밸브	나사식 CK3MG***	주조 스테인리스강	-	A351 Gr.CF8
		플랜지 CKF5M	스테인리스강	SUS304	AISI304
⑩	출구 체크밸브	나사식 CK3MG***	주조 스테인리스강	-	A351 Gr.CF8
		플랜지 CKF3M	주조 스테인리스강	-	A351 Gr.CF8

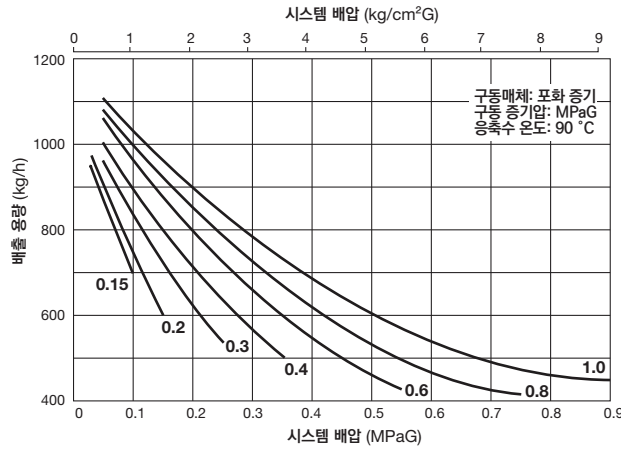
\* 동일 \*\* 옵션사항: 주조 스테인리스강 \*\*\* 보이지 않음



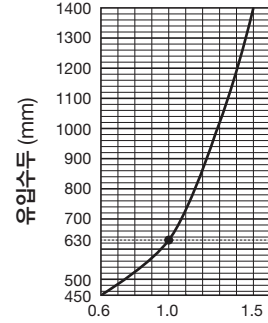
배출 용량

**A**

접속 형태:	나사식
입구 크기:	25 mm
출구 크기:	25 mm
체크밸브:	CK3MG
입구:	25 mm
출구:	25 mm
유입수두:	630 mm

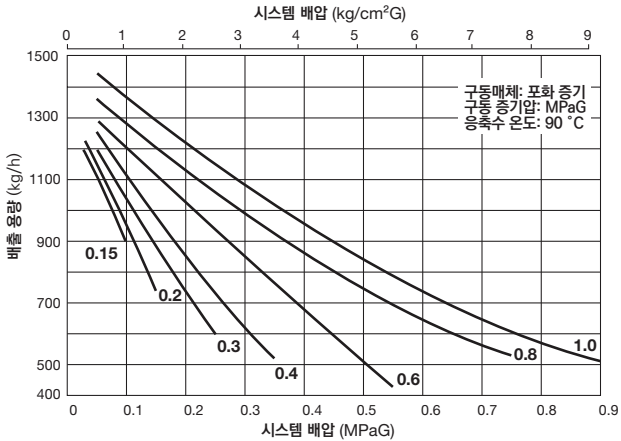


- 보정 계수  
630 mm 이외의 유입수두가 **A** 설치된 배출 용량 에 사용 (최소 유입수두: 450 mm)

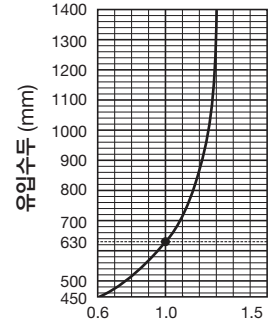


**B**

접속 형태:	나사식
입구 크기:	40 mm
출구 크기:	25 mm
체크밸브:	CK3MG
입구:	40 mm
출구:	25 mm
유입수두:	630 mm

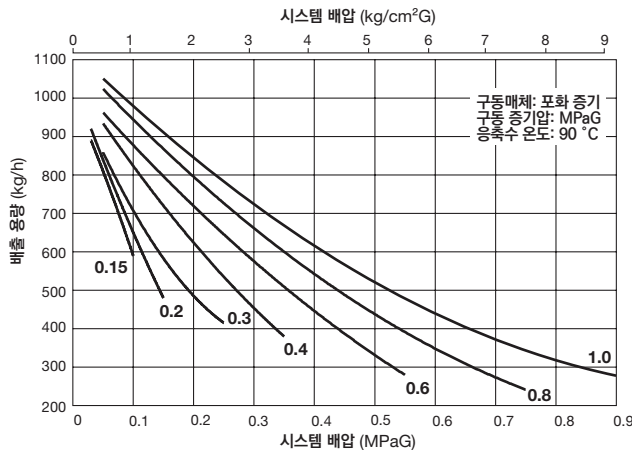


- 보정 계수  
630 mm 이외의 유입수두가 **B** 설치된 배출 용량 에 사용 (최소 유입수두: 450 mm)

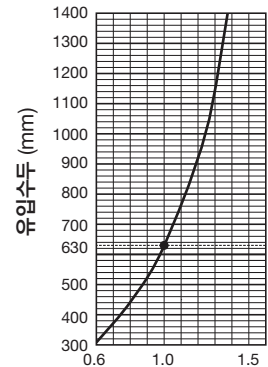


**C**

접속 형태:	플랜지
입구 크기:	25 mm
출구 크기:	25 mm
체크밸브:	입구 (CKF5M): 25 mm, 출구 (CKF3M): 25 mm
유입수두:	630 mm



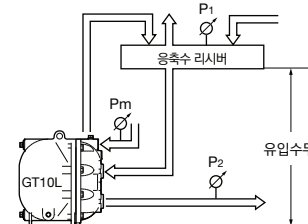
- 보정 계수  
630 mm 이외의 유입수두가 **C** 설치된 배출 용량 에 사용 (최소 유입수두: 300 mm)



참조:

- 펌핑매체 입구와 출구 모두에 체크밸브를 설치해야 합니다. 표준 GT10L 구성으로 위 용량을 달성하려면 연결 유형에 따라 TLV 체크밸브인 CK3MG (입구 및 출구), 또는 CKF5M (입구) 과 CKF3M (출구) 을 사용해야 합니다.
- 구동 증기압에서 배압을 차감한 값이 0.05 MPa 보다 커야 합니다.
- 구동매체와 펌핑매체 입구에 스트레이너를 설치해야 합니다.

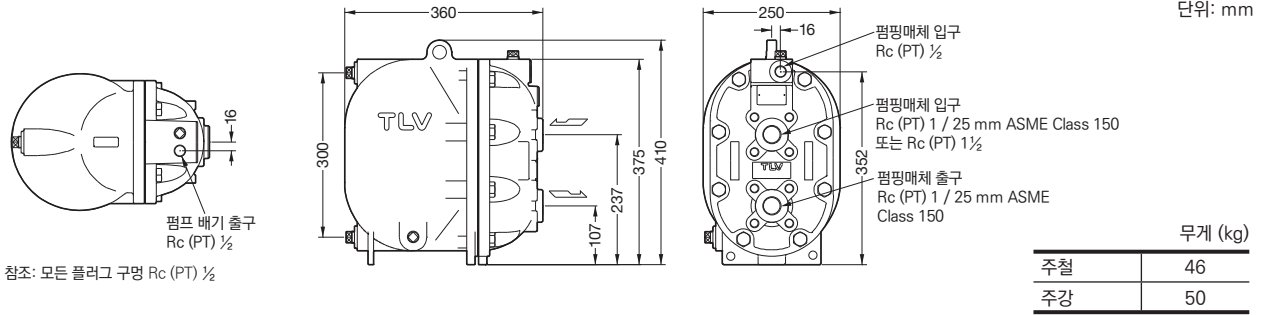
● 유입수두 및 압력



배출 용량은 구동매체, 구동매체 압력 (Pm), 배압 (P2) 으로 알 수 있습니다.

다음을 확인합니다. 배출 용량 × 보정 계수 > 필요한 유량

치수



저수조의 크기

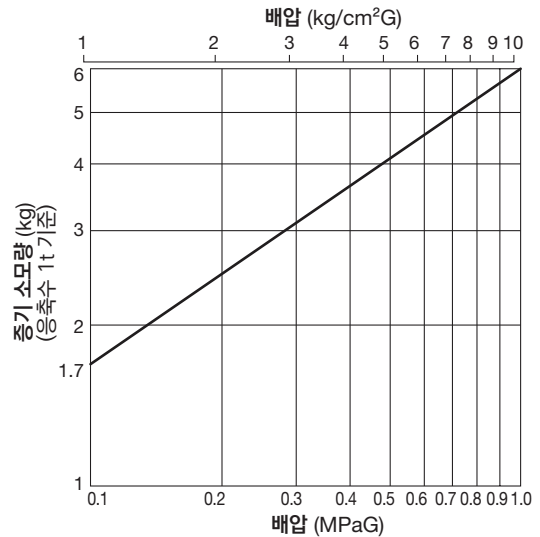
저수조는 PowerTrap 작동 및 배출 중에 생산된 응축수를 저장하기에 충분한 용량이어야 합니다.

저수조의 크기 (플래시 증기 비포함)

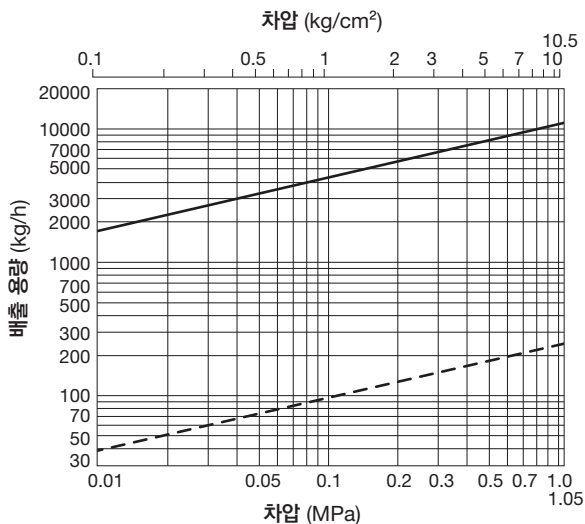
응축수의 양 (kg/h)	저장소 직경 (mm) 및 길이 (m)						
	40	50	80	100	150	200	250
300 이하	1.2 m	0.7					
400	1.5	1.0					
500	2.0	1.2	0.5				
600		1.5	0.6				
800		2.0	0.8	0.5			
1000			1.0	0.7			
1500			1.5	1.0			
2000			2.0	1.3	0.6		
3000				2.0	0.9	0.5	
4000					1.2	0.7	
5000					1.4	0.8	0.5
6000					1.7	1.0	0.6
7000					2.0	1.2	0.7
8000						1.3	0.8
9000						1.5	0.9
10000						1.7	1.0

구동매체 압력 (Pm) 을 배압 (P2) 으로 나눈 값이 2 이상이면 (Pm ÷ P2 ≥ 2)이면 저장소 길이를 50% 줄일 수 있습니다.

증기 소모량 (구동매체)



GT10L 증기 트랩 배출 용량



- : 증기 트랩 GT10L 의 용량 (P1 > P2) 순간 응축수 하중이 정격 트랩 용량보다 높으면 펌프가 순환하므로 배출 용량이 줄어듭니다.
- - - : 증기 누출을 방지하는 데 필요한 최소량의 응축수.

- 배출 용량은 증기 온도보다 6 °C 낮은 응축수의 연속적인 배출을 기준으로 합니다.
- 차압은 트랩의 입구와 출구 압력차를 의미합니다.

**주의** 최대 차압을 초과하는 조건에서는 응축수가 체류되므로 본 제품을 사용하지 마십시오.

메모:

---

**TLV INC.**

경기도 성남시 분당구 판교로 723 (야탑동 테크노파크 B동 302-1호)  
전화: [82]-(0)31-726-2105 팩스: [82]-(0)31-726-2195  
E-mail: tlvkorea@tlv.co.kr <https://www.tlv.com>

Manufacturer  
**TLV**® CO., LTD.  
Kakogawa, Japan  
is approved by LRQA Ltd. to ISO 9001/14001

