



PowerDyne®

스팀트랩

모델 HR260A

초임계용 열역학식 디스크 트랩

특징

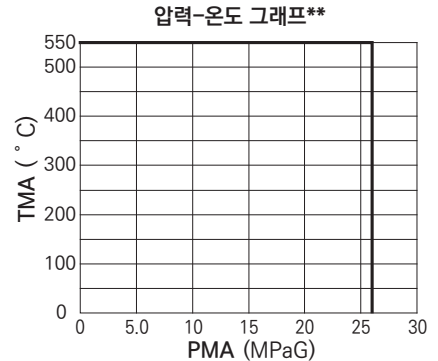
초임계 압력의 증기 배관과 터빈에서 발생하는 응축수의 배출을 위한 에어자켓이 구성된 디스크 트랩.

1. 밸브 모듈은 인라인으로 교체가 가능하여 메인터넌스가 용이하고 수리 비용이 적게 발생합니다.
2. 연마된 디스크는 증기가 새지 않는 실링성을 제공합니다.
3. 에어 자켓은 방열 손실을 감소시킴으로써 무부하 시 작동 수를 줄여 사용 수명을 연장시켜줍니다.
4. 넓은 표면적의 내장형 스크린으로 장기간 고장 없이 작동합니다.
5. 강화된 작동 표면은 긴 사용 수명을 보장합니다.
6. 전 세계 주요 파워 플랜트에서 초임계 상태의 증기에서의 사용이 승인되었습니다.



사양

모델	HR260A	
접속 형태	소켓용접	
사이즈 (mm)	15, 20, 25	
최대 작동 압력 (MPaG)	PMO	26
최소 작동 압력 (MPaG)		1.6
최대 작동 온도 (°C)	TMO	550
최대 허용 압력 (MPaG)	PMA*	26 @ 550 °C
최대 허용 온도 (°C)	TMA*	550 @ 26 MPaG
최대 압력	입구 압력의 50%	

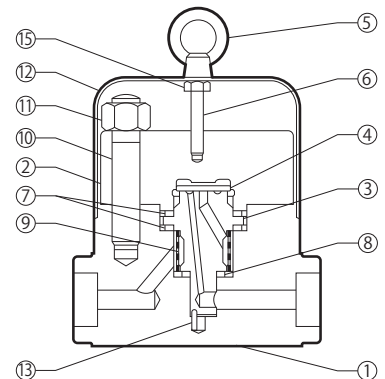


* 압력에 견딜 수 있는 본체의 설계조건 (작동조건이 아님) 1 MPa = 10.197 kg/cm²
 ** 비율 그래프는 각 온도에서 ASTM 재질의 허용 응력치를 바탕으로 한 그래프입니다.

주의

비정상적인 동작, 사고 또는 부상을 방지하기 위하여, 사양범위 이외에서 사용하지 마시기 바랍니다.
 주의 - 현지 규정에 따라 이 제품의 사용이 주어진 조건 하에서 제한될 수 있습니다.

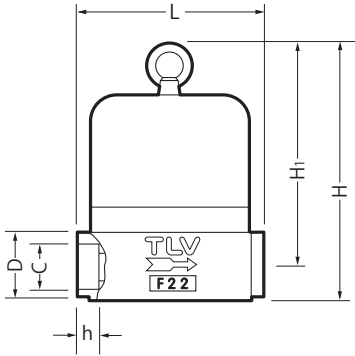
번호	설명	재질	JIS	ASTM/AISI *
①	바디	합금강	—	A182 F22 Cl.3
		합금강 (9%Cr - 1%Mo) **	—	A182 F91
② ^R	커버	스테인리스강	SUS420J2	AISI420
③ ^R	모듈 밸브 시트	스테인리스강	SUS440C	AISI440C
④ ^R	디스크	스테인리스강	SUS440C	AISI440C
⑤	아이 너트	탄소강	SS400	A6
⑥	스페이서	탄소강	SS400	A6
⑦ ^{MR}	모듈 가스켓	그라파이트/스테인리스강	- /SUS309S+Cb	- /AISI309S+Cb
⑧ ^{MR}	모듈 가스켓	그라파이트/스테인리스강	- /SUS309S+Cb	- /AISI309S+Cb
⑨ ^R	스크린 내부/외부	스테인리스강	SUS430/304	AISI430/304
⑩	바디 볼트	합금강	SNB16	A193 Gr.B16
⑪	커버 너트	합금강	SNB7	A193 Gr.B7
⑫	캡	탄소강	SPCC	A109
⑬ ^R	가이드 핀	스테인리스강	SUS304	AISI304
⑭	네임 플레이트***	스테인리스강	SUS304	AISI304
⑮	육각 너트	탄소강	SS400	A6



* 동일 ** 옵션사항 ** 해당없음
 교체 가능 키트: (M) 메인터넌스 부품, (R) 교체 부품

치수

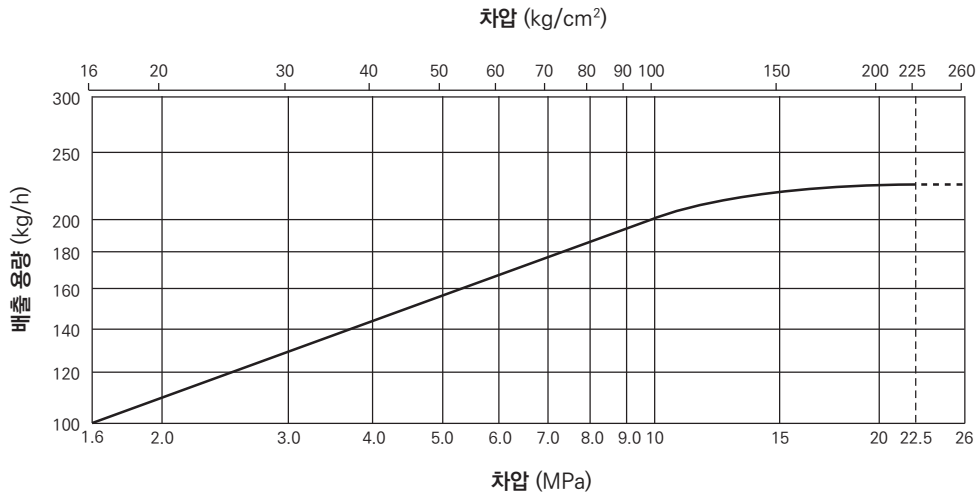
● HR260A 소켓용접



HR260A 소켓용접 (mm)

사이즈	L	H	H ₁	φD	φC	h	무게 (kg)
15	160	208	179	53.5	22.2	14	18
20					27.7		
25					34.5		

배출 용량



1. 차압은 트랩의 전단부와 후단부의 압력차를 의미합니다.
2. 권장 안전율: 최소 2.

TLV INC.

경기도 성남시 분당구 판교로 723 (야탑동 테크노파크 B동 302-1호)
 전화: [82]-(0)31-726-2105 팩스: [82]-(0)31-726-2195
 E-mail: tlvkorea@tlv.co.kr <https://www.tlv.com>

Manufacturer
TLV CO., LTD.
 Kakogawa, Japan
 is approved by LRQA Ltd. to ISO 9001/14001

