



프리플로트 스팀트랩

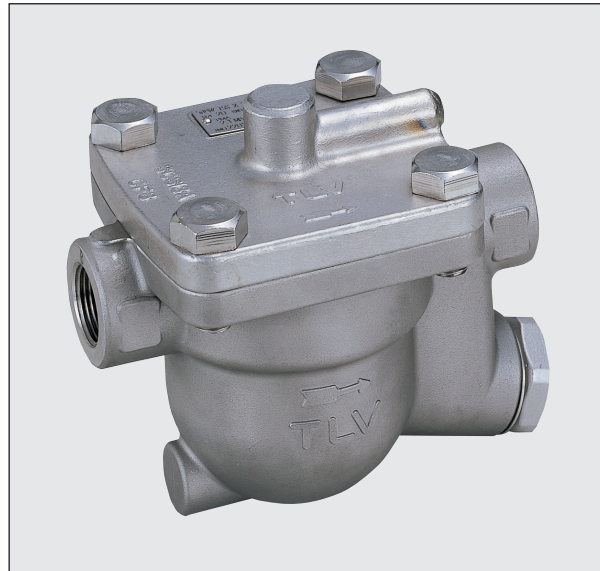
모델 J5S-X

3점지지의 밸브시트와 압력평형식 에어벤트 기능을 탑재한 프리플로트 스팀트랩

특징

중·소규모 공정장비를 위한 신뢰성, 내구성 그리고 실링성이 높은 스테인리스강 스팀트랩.

1. 프리플로트는 공정 부하변동에 따라 움직이면서 연속적이고 원활하며 낮은 유속으로 응축수를 배출합니다.
2. 정밀 연마 플로트, 워터실링과 3점지지 설계는 무부하시에서도 증기의 실링성을 극대화 합니다.
3. 움직이는 부품은 오직 프리플로트 뿐입니다. 이는 제품의 특정 부분이 집중 마모되는 것을 방지하고 긴 메인テナンス 주기를제공합니다.
4. “고장시 열림(Fail Open)” 특성을 가진 압력평형식 캡슐 (X-엘레먼트)은 포화증기 온도에 가까워질 때까지 자동으로 에어를 배출 시킵니다.
5. 넓은 면적의 내장 스크린은 트랩의 고장을 막아 줍니다.
6. 배관에 연결된 채로 내부 부품을 쉽게 클리닝할 수 있어 수리 비용이 절감됩니다.



사양

모델	J5S-X	
접속 형태	나사식	플랜지*
사이즈 (mm)	20, 25, 32, 40	20, 25
오리피스 번호	2, 5, 10, 14, 21	
최대 작동 압력 (MPaG)	PMO	0.2, 0.5, 1.0, 1.4, 2.1
최대 차압 (MPa)	ΔPMX	0.2, 0.5, 1.0, 1.4, 2.1
최소 작동 압력 (MPaG)	0.01	
최대 작동 온도 (°C)	TMO	220
X-엘레먼트 과냉각 온도 (°C)	최대 6 (옵션: 최대 11)	
X-엘레먼트 타입	B (옵션: H**)	

* 32 mm, 40 mm, 50 mm 사이즈는 주문 제작이 가능합니다.

1 MPa = 10.197 kg/cm²

** 트랩의 배출 용량은 조금 감소할 수 있습니다. 자세한 사항은 저희 TLV로 문의하여 주십시오.

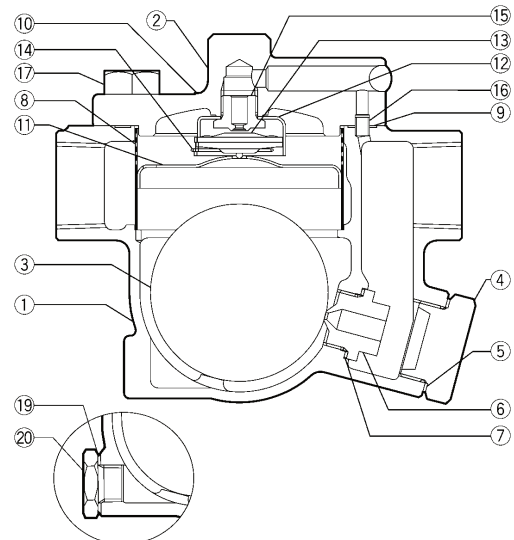
입력에 견딜 수 있는 본체의 설계조건 (작동조건이 아님): 최대 허용 압력 (MPaG) PMA: 220
최대 허용 온도 (°C) TMA: 2.1

주의

비정상적인 동작, 사고 또는 부상을 방지하기 위하여, 사양범위 이외에서 사용하지 마시기 바랍니다.
주의 - 현지 규정에 따라 이 제품의 사용이 주어진 조건 하에서 제한될 수 있습니다.

번호	설명	재질	JIS	ASTM/AISI*
①	바디	주조 스테인리스강	—	A351 Gr.CF8
②	커버	주조 스테인리스강	—	A351 Gr.CF8
③ ^F	플로트	스테인리스강	SUS316L	AISI316L
④	오리피스 플러그	주조 스테인리스강	—	A351 Gr.CF8
⑤ ^{MR}	오리피스 플러그 가스켓	스테인리스강	SUS316L	AISI316L
⑥ ^R	오리피스	—	—	—
⑦ ^{MR}	오리피스 가스켓	스테인리스강	SUS316L	AISI316L
⑧ ^R	스크린 내/외부	스테인리스강	SUS430/304	AISI430/304
⑨ ^{MR}	커버 가스켓	불소 수지	PTFE	PTFE
⑩	내임 플레이트	스테인리스강	SUS304	AISI304
⑪ ^R	플로트 커버	스테인리스강	SUS304	AISI304
⑫ ^R	X-엘레먼트 가이드	스테인리스강	SUS304	AISI304
⑬ ^R	X-엘레먼트	스테인리스강	—	—
⑭ ^R	스프링 클립	스테인리스강	SUS304	AISI304
⑮ ^R	에어벤트 밸브시트	스테인리스강	SUS420F	AISI420F
⑯	연결부	스테인리스강	SUS416	AISI416
⑰	커버 볼트	스테인리스강	SUS304	AISI304
⑱	플랜지**	주조 스테인리스강	—	A351 Gr.CF8
⑲	드레인 플러그 가스켓***	스테인리스강	SUS316L	AISI316L
⑳	드레인 플러그***	스테인리스강	SUS303	AISI303

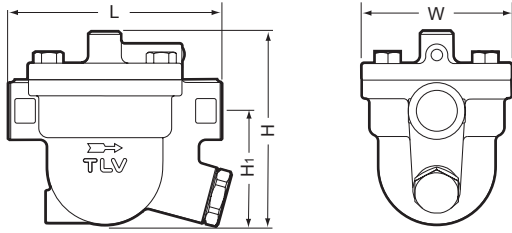
* 동일 ** 뒷면 참조 *** 옵션
교체 가능 키트: (M) 메인テナンス 부품, (R) 교체 부품, (F) 플로트



치수

● J5S-X

나사식



J5S-X

나사식*

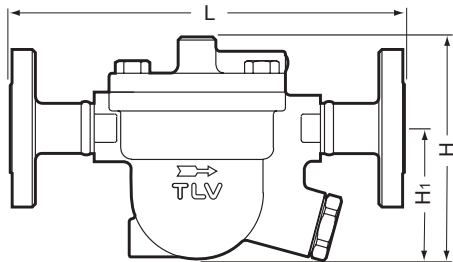
(mm)

사이즈	L	H	H ₁	W	무게 (kg)
20	155	141	83	108	4.4
25					4.3
32	160	174	105		5.8
40					

* Rc(PT), 타 표준 사용가능

● J5S-X

플랜지



J5S-X

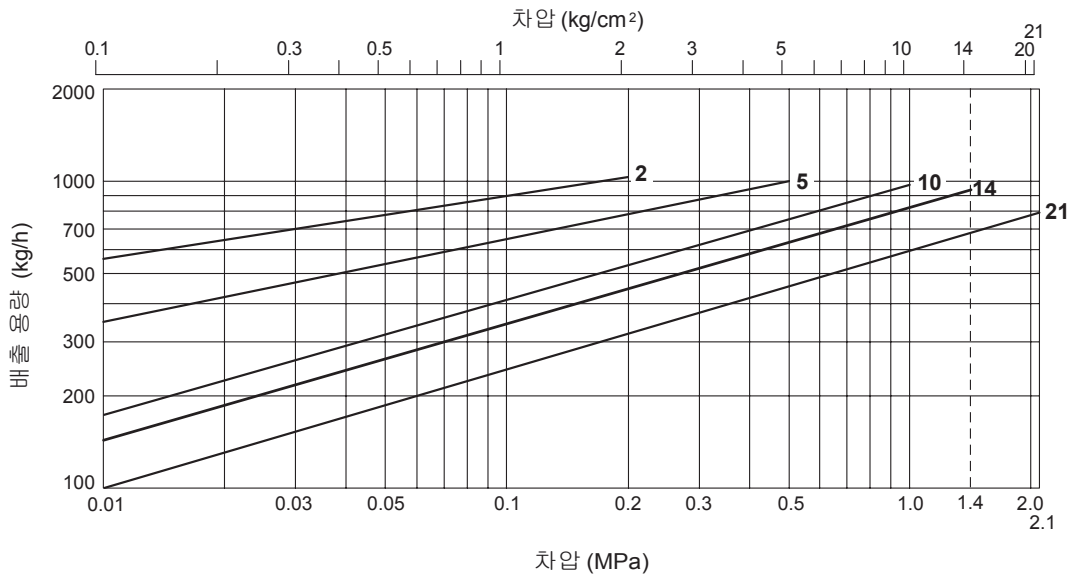
플랜지

(mm)

사이즈*	L				H	H ₁	무게** (kg)
	ASME Class		JIS				
	150RF	300RF	10KFF	20KRF			
20	250	250	250	250	141	83	6.6
25	270	270	270	270			7.2

타 표준 제작가능, 면간, 무게 변경 가능성 있음
 * 32 mm, 40 mm, 50 mm 사이즈는 주문 제작이 가능합니다
 ** 압력은 ASME Class 300 RF 수준

배출 용량



1. 그래프 내 직선의 번호는 오리피스 번호입니다.
2. 차압은 트랩의 전단부와 후단부의 압력차를 의미합니다.
3. 배출용량은 포화증기 온도보다 6 °C 낮은 응축수의 연속적인 배출을 기준으로 합니다.
4. 안전율은 최소 1.5배를 추천합니다.



주의

최대 차압을 초과하는 조건 하에서 응축수가 체류되니, 사용하지 말아 주십시오.

TLV INC.

경기도 성남시 분당구 판교로 723 (야탑동 테크노파크 B동 302-1호)
 전화: [82]-(0)31-726-2105 팩스: [82]-(0)31-726-2195
 E-mail: tlvkorea@tlv.co.kr <https://www.tlv.com>

Manufacturer

TLV CO., LTD.
 Kakogawa, Japan

ISO 9001
 ISO 14001



is approved by LRQA Ltd. to ISO 9001/14001