



프리플로트 스팀트랩

모델 J7X

온도조절식 에어벤트 기능을 가진 프리플로트 스팀트랩

특징

중형 프로세스 장치에 사용가능한 신뢰성과 내구성을 갖춘 주철재질의 스팀트랩.

1. 프리플로트는 공정 부하변동에 따라 움직이면서 연속적이고 원활하게 느린 속도로 응축수를 배출 하도록 합니다.
2. 구동부가 프리플로트 하나이기 때문에, 편마모를 방지하며 긴 메인テナンス 수명을 제공합니다.
3. “고장시 열림(Fail Open)” 특성을 가진 압력평형식 캡슐 (X-엘레먼트)은 포화증기 온도에 가까워질 때까지 자동으로 에어를 배출 시킵니다.
4. 넓은 면적의 내장 스크린은 트랩의 고장을 막아 줍니다.
5. 배관에 연결된 채로 내부 부품의 클리닝이 가능하여 수리 비용이 절감됩니다.



사양

모델	JS7X	J7X
접속 형태	나사식	플랜지
사이즈 (mm)	25, 40	20, 25, 32, 40, 50
오리피스 번호		2.5, 5, 10, 14, 16
최대 작동 압력 (MPaG)	PMO	0.25, 0.5, 1.0, 1.4, 1.6
최대 차압 (MPa)	ΔPMX	0.25, 0.5, 1.0, 1.4, 1.6
최소 작동 압력 (MPaG)		0.01
최대 작동 온도 (°C)	TMO	220
X-엘레먼트 과냉각 온도 (°C)		최대 6 (옵션: 최대 11)
X-엘레먼트 타입		C6 (옵션: C11)

압력에 견딜 수 있는 본체의 설계조건 (작동조건이 아님): 최대 허용 압력 (MPaG) PMA: 1.6
최대 허용 온도 (°C) TMA: 220

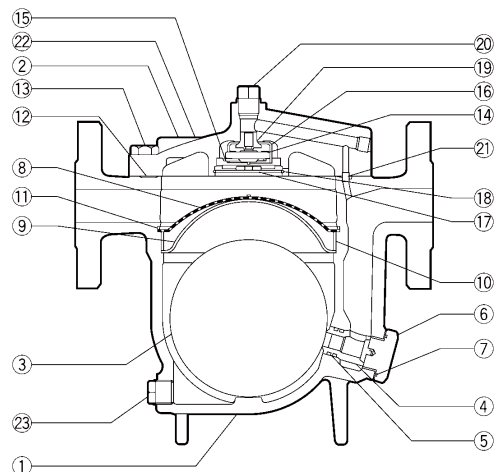
1 MPa = 10.197 kg/cm²



주의

비정상적인 동작, 사고 또는 부상을 방지하기 위하여, 사양범위 이외에서 사용하지 마시기 바랍니다.
주의 - 현지 규정에 따라 이 제품의 사용이 주어지 조건 하에서 제한될 수 있습니다.

번호	설명	재질	JIS	ASTM/AISI*
①	바디	주철	FCV400	A842 Gr.400
②	커버	주철	FCV400	A842 Gr.400
③ ^F	플로트	스테인리스강	SUS316L	AISI316L
④ ^R	오리피스	—	—	—
⑤ ^{MR}	오리피스 O링	에틸렌 프로필렌 고무	EPR	D2000CA
⑥	오리피스 홀더 플러그	탄소강	S25C	AISI1025
⑦ ^{MR}	오리피스 플러그 가스켓	불소 수지	PTFE	PTFE
⑧ ^R	스크린	스테인리스강	SUS304	AISI304
⑨	스크린 홀더	스테인리스강	SUS304	AISI304
⑩	스크린 홀더 리테이너	스테인리스강	SUS304	AISI304
⑪	스냅 링	스테인리스강	SUS304	AISI304
⑫ ^{MR}	커버 가스켓	불소 수지	PTFE	PTFE
⑬	커버 볼트	탄소강	S45C	AISI1045
⑭ ^R	X-엘레먼트	스테인리스강	—	—
⑮ ^R	스프링 클립	스테인리스강	SUS304	AISI304
⑯ ^R	X-엘레먼트 가이드	스테인리스강	SUS304	AISI304
⑰ ^R	X-엘레먼트 커버	스테인리스강	SUS304	AISI304
⑱ ^R	스냅 링	스테인리스강	SUS304	AISI304
⑲ ^R	에어벤트 밸브시트	스테인리스강	SUS420F	AISI420F
⑳	플러그	탄소강	SS400	A6
㉑	커넥터	스테인리스강	SUS416	AISI416
㉒	네임 플레이트	스테인리스강	SUS304	AISI304
㉓	드레인 플러그	탄소강	SS400	A6

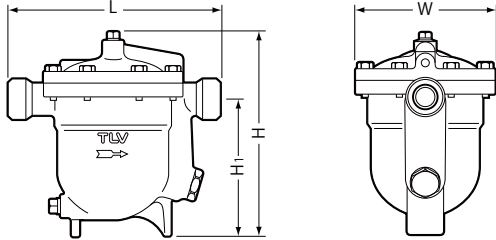


*동일

교체 가능 키트: (M) 메인テナンス 부품, (R) 교체 부품, (F) 플로트

치수

● JS7X 나사식

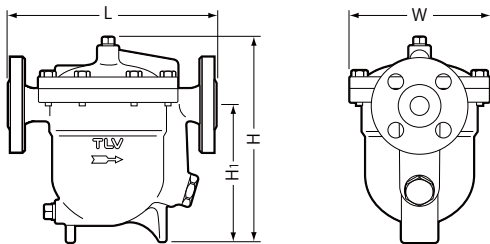


JS7X 나사식* (mm)

사이즈	L	H	H ₁	W	무게 (kg)
25	280	280	185	185	13
40		295	190		14

*Rc(PT), 타 표준 사용가능

● J7X 플랜지

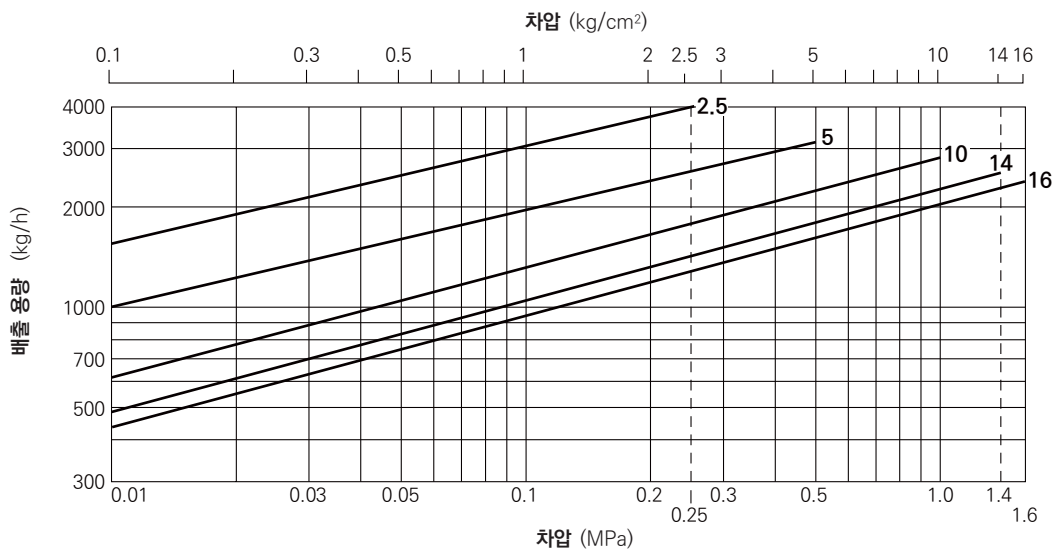


J7X 플랜지 (mm)

사이즈	L						H	H ₁	W	무게* (kg)
	ASME Class				JIS					
	125FF	(150RF)	250RF	(300RF)	10KFF	20KRF				
(20)	—	—	—	270	270	270	275	180	—	15
25	258	270	270	270	270	270	280	185	—	16
32	—	—	—	270	270	270	290	190	185	17
40	270	280	282	284	280	284	295	190	—	18
50	282	290	295	296	290	294	305	195	—	19

() 주철에 대한 ASME 표준은 없습니다; 강철 플랜지에 맞게 기계가공.
 ASME Class 125 FF 는 150 RF 와 연결할 수 있습니다. 250 RF 는 300 RF 와 연결할 수 있습니다.
 타 표준 제작가능, 면간, 무게 변경 가능성 있음.
 *ASME Class 250 RF/300 RF 기준의 무게

배출 용량



1. 그래프 내 직선의 번호는 오리피스 번호입니다.
2. 차압은 트랩의 전단부와 후단부의 압력차를 의미합니다.
3. 배출용량은 포화증기 온도보다 6 °C 낮은 응축수의 연속적인 배출을 기준으로 합니다.
4. 안전율은 최소 1.5배를 추천합니다.

⚠ 주의

최대 차압을 초과하는 조건 하에서 응축수가 체류되니, 사용하지 말아 주십시오.

TLV INC.

경기도 성남시 분당구 판교로 723 (야탑동 테크노파크 B동 302-1호)
 전화: [82]-(0)31-726-2105 팩스: [82]-(0)31-726-2195
 E-mail: tlvkorea@tlv.co.kr <https://www.tlv.com>

Manufacturer
TLV CO., LTD.
 Kakogawa, Japan
 is approved by LRQA Ltd. to ISO 9001/14001

