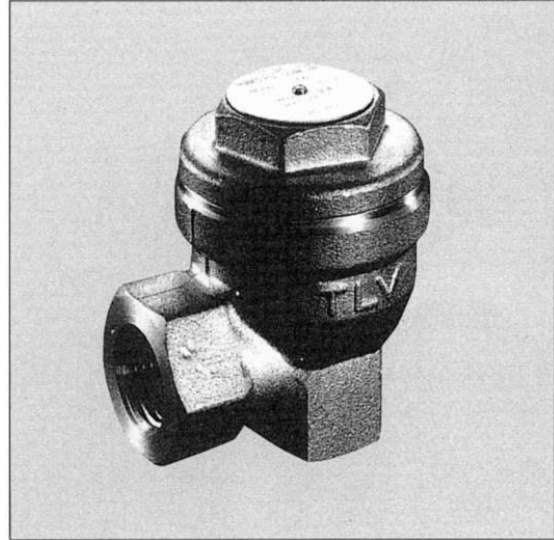


압력평형, 온도조절식 스팀트랩 LV13L

특징

소형공정과 트레이싱, 용기 및 히터에 적합한 압력평형, 온도조절식 스팀트랩.

1. 고장시 열리는 특수한 기능이 있어 스팀공간에 응축수를 정체시키지 않습니다.
2. 수명을 연장시키기 위해 여러 층의 다이어프램 구조로 되어 있습니다.
3. 전 압력범위에서 설정온도보다 낮각된 응축수를 주기적으로 배출 시킵니다.
4. 뛰어난 AIR VENTING 능력을 갖고 있습니다.
5. 배출용량이 큰 소형입니다.
6. 청소가 쉽고, 관리 유지가 쉽습니다.
7. 강화된 스테인레스 스틸로 된 FLAT 밸브와 원추형 시트가 완벽한 차단을 보증합니다.
8. 표면적이 큰 스트레이너가 내장되어 있습니다.



사양

Model	LV13L
Connection	Screwed
Size (mm)	15, 20
Maximum Operating Pressure (kg/cm ² G) PMO	13
Minimum Operating Pressure (kg/cm ² G)	0.1
Maximum Back Pressure	90% of Inlet Pressure
Maximum Operating Temperature (°C) TMO	200
Subcooling of Capsule Fill (°C)	up to 6
Type of X-Element	B

압력에 견딜 수 있는 본체의 설계조건(작동 조건이 아님): 최대허용압력 PMA: 16Kg/Cm²G
: 최대허용온도 TMA: 220°C

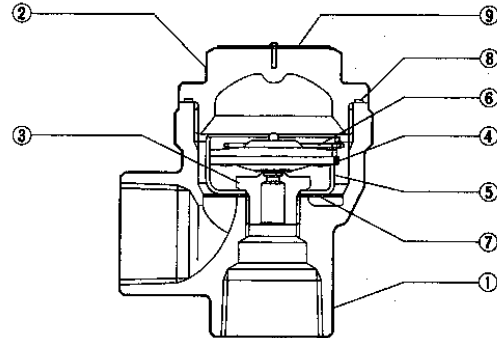


주의사항

비정상적인 작동, 사고 및 치명적인 상해를 피하기 위하여, 사양범위를 벗어나는 제품을 사용하지 마십시오.

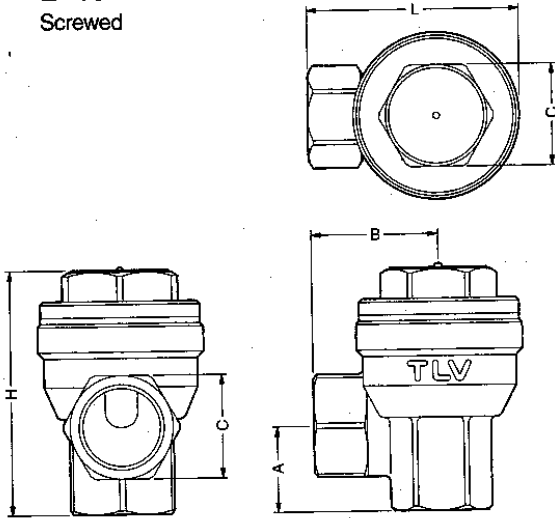
No.	Description	Material	JIS	ASTM/AISI*
①	Body	Brass	C3771	B124 C37700
②	Cover	Brass	C3771	B124 C37700
③	Valve Seat	Stainless Steel	SUS420F	AISI420F
④	X-Element	Stainless Steel	---	---
⑤	X-Element Guide	Stainless Steel	SUS304	AISI304
⑥	Spring Clip	Stainless Steel	SUS304	AISI304
⑦	Screen	Stainless Steel	SUS304	AISI304
⑧	Cover Gasket	Fluorine Resin	PTFE	---
⑨	Nameplate	Stainless Steel	SUS304	AISI304

*Equivalent.



치수

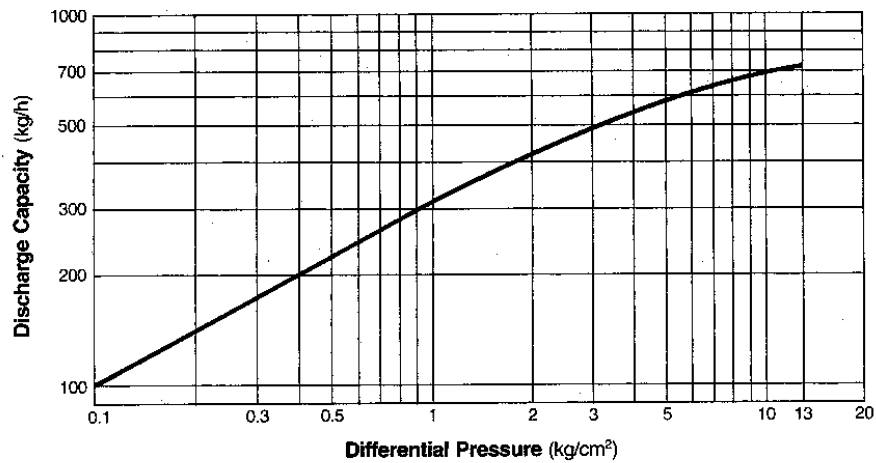
● **LV13L**
Screwed



LV13L Screwed*						(mm)
Size	A	B	C	H	L	Weight (kg)
15	20	38	32	70	64	0.5
20	27	40		77	66	

*PT. Other Standards available.

배출 용량



1. 차압은 트랩 입구와 출구쪽의 압력차이입니다.
2. 적용할 안전율은 최소한 2 배입니다.