



PowerDyne®

스팀트랩

모델 P21S ver.C

트레이스용 소형 열역학식 디스크 트랩

특징

트레이스 및 장치에서 신뢰할 수 있는 성능을 나타내는 스크린 내장형 스테인리스강 트랩.

1. 단일 확장형 출구 포트는 동관 트레이스 어플리케이션에서 신뢰성을 높여줍니다.
2. 긴 사용 수명을 위해 스테인리스강의 작동 표면을 강화하였습니다.
3. 에어 자켓은 무부하 시 작동 수를 줄여 사용 수명을 연장시켜줍니다.
4. 겹중 디스크는 증기의 누설이 없는 실링성으로 긴 사용 수명을 제공합니다.
5. 고장없는 사용을 위해 스크린이 내장되어 있습니다.



사양

모델	P21S ver.C	
접속 형태	나사식	
사이즈 (mm)	8, 10, 15	
최대 작동 압력 (MPaG)	PMO	2.1
최소 작동 압력 (MPaG)	수평 설치: 0.025 수직 설치: 0.04	
최대 작동 온도 (°C)	TMO	425
최대 배압	입구 압력의 80%	

압력에 견딜 수 있는 본체의 설계조건 (작동조건이 아님): 최대 허용 압력 (MPaG) PMA: 4.6
 최대 허용 온도 (°C) TMA: 425

1 MPa = 10.197 kg/cm²



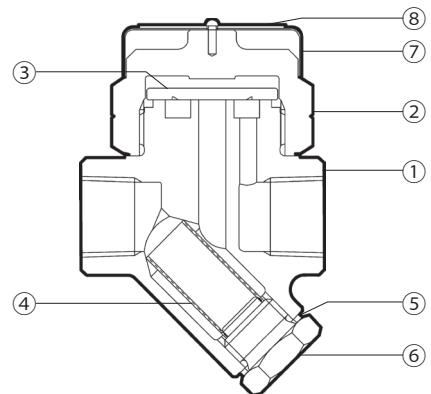
주의

비정상적인 동작, 사고 또는 부상을 방지하기 위하여, 사양범위 이외에서 사용하지 마시기 바랍니다.
 주의 - 현지 규정에 따라 이 제품의 사용이 주어진 조건 하에서 제한될 수 있습니다.

번호	설명	재질	JIS	ASTM/AISI*
①	바디	주조 스테인리스강	—	A743 Gr.CA40
② ^R	커버	스테인리스강	SUS420F2	AISI420F2
③ ^R	디스크	스테인리스강	SUS420J2	AISI420
④ ^R	스크린	스테인리스강	SUS430	AISI430
⑤ ^{MR}	스크린 홀더 가스켓	스테인리스강	SUS316L	AISI316L
⑥	스크린 홀더	스테인리스강	SUS303	AISI303
⑦ ^R	캡	스테인리스강	SUS304	AISI304
⑧ ^R	네임 플레이트	스테인리스강	SUS304	AISI304

*동일

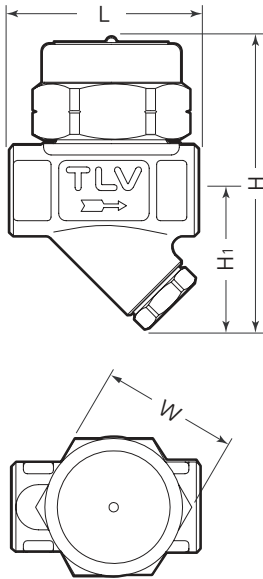
교체 가능 키트: (M) 메인テナンス 부품, (R) 교체 부품



치수

● P21S ver.C

나사식

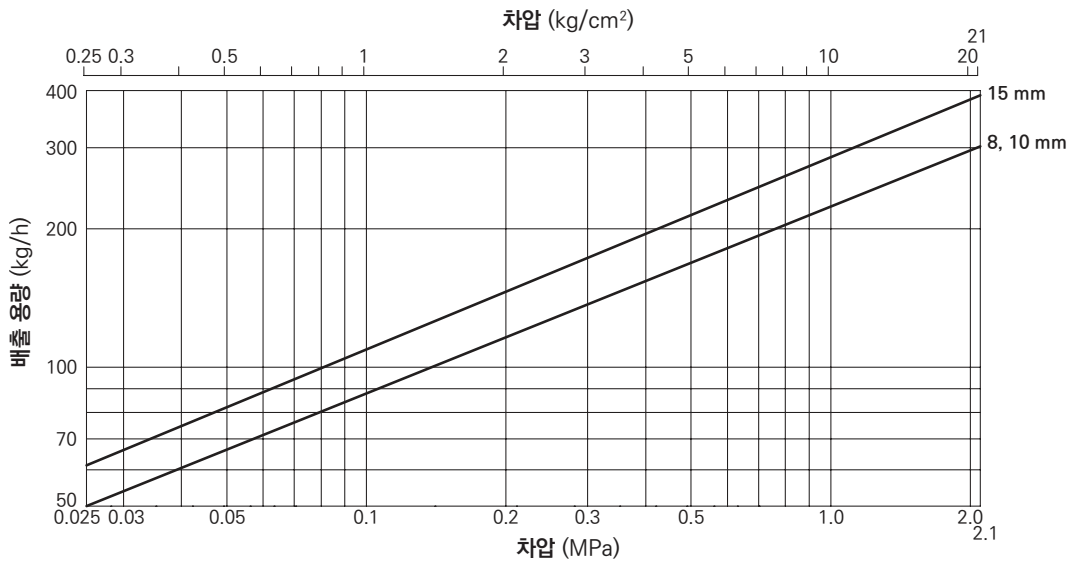


P21S ver.C 나사식* (mm)

사이즈	L	H	H ₁	W	무게 (kg)
8	50	77	37	36	0.35
10			39		
15	68	82	39		0.46

*Rc(PT), 타 표준 사용가능

배출 용량



1. 차압은 트랩의 전단부와 후단부의 압력차를 의미합니다.
2. 안전율은 최소 2배를 추천합니다.

TLV INC.

경기도 성남시 분당구 판교로 723 (야탑동 테크노파크 B동 302-1호)
 전화: [82]-(0)31-726-2105 팩스: [82]-(0)31-726-2195
 E-mail: tlvkorea@tlv.co.kr <https://www.tlv.com>

Manufacturer
TLV CO., LTD.
 Kakogawa, Japan
 is approved by LRQA Ltd. to ISO 9001/14001

