

TLV[®]

PowerDyne[®]

스팀트랩

모델 P46S

소형 열역학적 디스크 트랩

특징

트레이스, 장치, 스팀 메인 라인에서 신뢰성 있는 성능을 위한 Y스트레이너 내장형 스테인리스강 트랩.

1. 긴 사용 수명을 위해 스테인리스강의 작동 표면을 강화하였습니다.
2. 에어 자켓은 무부하 시 작동 수를 줄여 사용 수명을 연장시켜줍니다.
3. 겹중 디스크는 증기의 누설이 없는 실링성으로 긴 사용 수명을 제공합니다.
4. 고장없는 사용을 위해 스크린이 내장되어 있습니다.



사양

모델	P46S	
접속 형태	나사식	
사이즈 (mm)	8, 10, 15	
최대 작동 압력 (MPaG)	PMO	4.6*
최소 작동 압력 (MPaG)		0.03
최대 작동 온도 (°C)	TMO	425
최대 배압	입구 압력의 80%	

* 장기간 최상의 성능을 유지하려면 2.1MPaG 이하에서 작동하도록 사용하는 것을 추천 드립니다.

1 MPa = 10.197 kg/cm²

압력에 견딜 수 있는 본체의 설계조건 (작동조건이 아님): 최대 허용 압력 (MPaG) PMA: 4.6

최대 허용 온도 (°C) TMA: 425



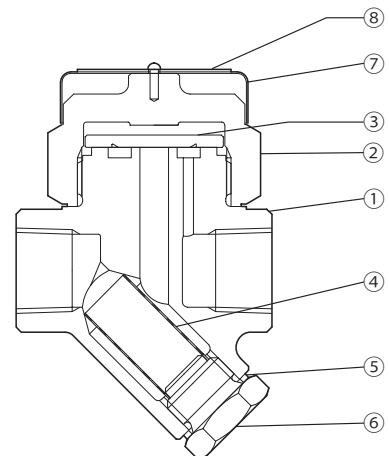
주의

비정상적인 동작, 사고 또는 부상을 방지하기 위하여, 사양범위 이외에서 사용하지 마시기 바랍니다.
주의 - 현지 규정에 따라 이 제품의 사용이 주어진 조건 하에서 제한될 수 있습니다.

번호	설명	재질	JIS	ASTM/AISI*
①	바디	주조 스테인리스강	—	A743 Gr.CA40
② ^R	커버	스테인리스강	SUS420F2	AISI420F2
③ ^R	디스크	스테인리스강	SUS420J2	AISI420
④ ^R	스크린	스테인리스강	SUS430	AISI430
⑤ ^{MR}	스크린 홀더 가스켓	스테인리스강	SUS316L	AISI316L
⑥	스크린 홀더	스테인리스강	SUS303	AISI303
⑦ ^R	캡	스테인리스강	SUS304	AISI304
⑧ ^R	네임 플레이트	스테인리스강	SUS304	AISI304

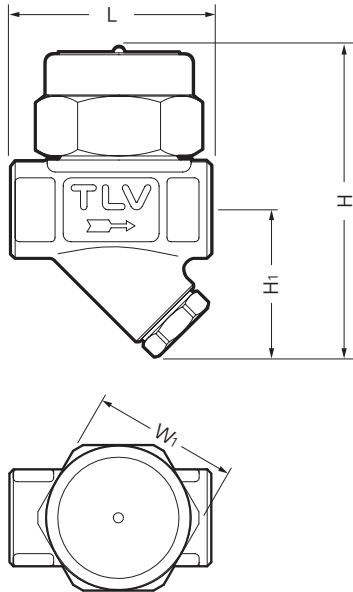
*동일

교체 가능 키트: (M) 메인テナンス 부품, (R) 교체 부품



치수

● P46S 나사식

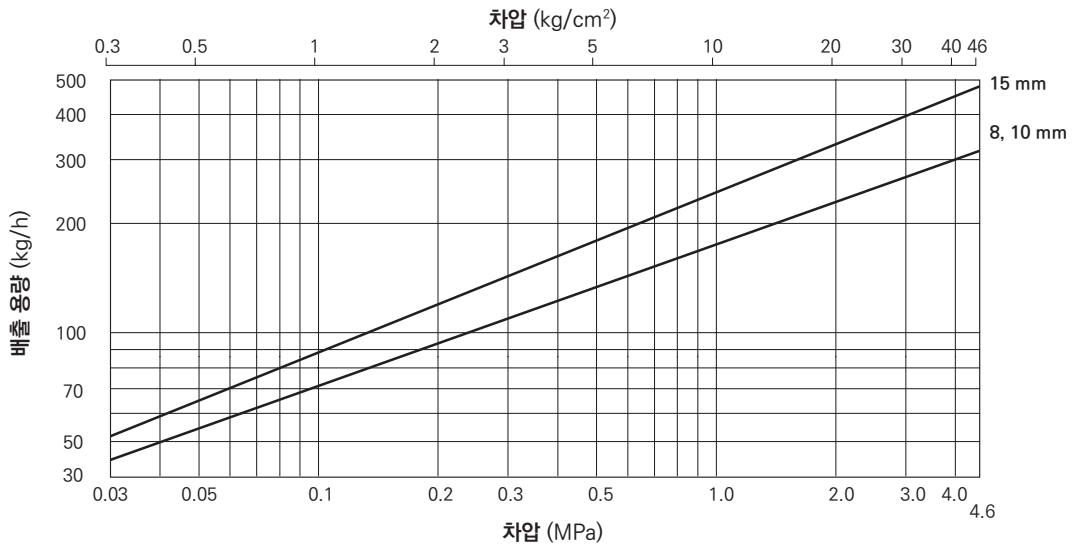


P46S 나사식*

사이즈	L	H	H ₁	W	무게 (kg)
8	50	77	37	36	0.35
10					
15	68	82	39		0.46

*Rc(PT), 타 표준 사용가능

배출 용량



1. 차압은 트랩의 전단부와 후단부의 압력차를 의미합니다.
2. 안전율은 최소 2배를 추천합니다.

TLV INC.

경기도 성남시 분당구 판교로 723 (야탑동 테크노파크 B동 302-1호)
 전화: [82]-(0)31-726-2105 팩스: [82]-(0)31-726-2195
 E-mail: tlvkorea@tlv.co.kr <https://www.tlv.com>

Manufacturer
TLV CO., LTD.
 Kakogawa, Japan
 is approved by LRQA Ltd. to ISO 9001/14001

