

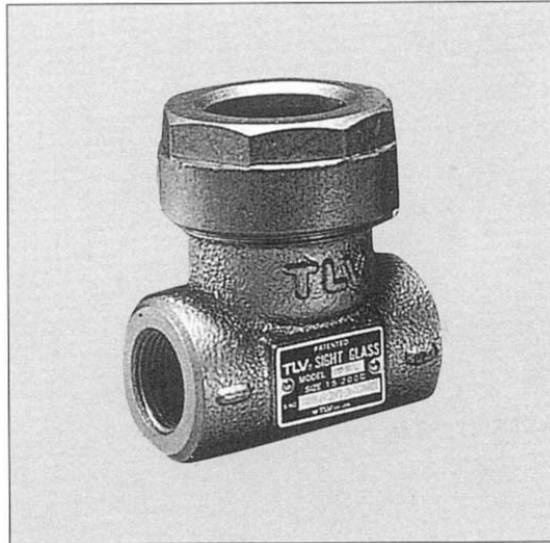
싸이트 글라스

T8N · TF8N / T10N · TF10N

특징

스팀이 누출 되는지를 점검하고 트랩이 바르게 작동하는지를 관찰하기 위하여 스팀트랩 출구쪽에 설치하는 것으로 컴팩트하고 경량인 싸이트 글라스입니다. 또한 이 싸이트 글라스는 공기와 물이 흐르는지 여부를 라인 상에서 바로 점검하여야 하는곳에 사용 할것을 추천합니다. 소량부터 대량까지 적용합니다.

1. 투명한 투시창은 내열유리이고 자정기능이 있습니다.
2. 볼이 움직이므로 유체의 흐름 상태를 확인할 수 있습니다.
3. 모델 T(F) 10N은 대용량용으로 입구와 출구 사이의 격막에 있는 홀을 통과하게 설계되어 있습니다.
4. 소형 설계로 설치공간이 적습니다.
5. 라인에 설치되어 있는 상태에서 보수가 가능합니다.



사양

Model	T8N/T10N	TF8N/TF10N
Connection	Screwed	Flanged
Size (mm)	15, 20, 25, 32, 40, 50	
Maximum Operating Pressure (kg/cm ² G) PMO	16	
Maximum Operating Temperature (°C) TMO	200	

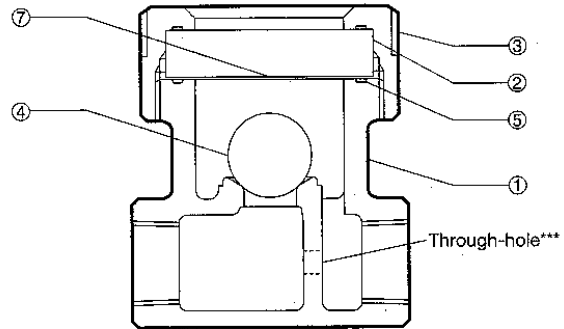
설계 압력 조건(작동 조건이 아님) - 최대 허용 압력 PMA : 16 Kg/Cm²G
 - 최대 허용 온도 TMA : 200° C

⚠ 주의사항 비정상적인 작동, 사고 및 심각한 상해를 피하기 위하여, 사양에 표시된 범위를 벗어나는 제품을 사용하지 마십시오.

No.	Description	Material	JIS	ASTM/AISI*
①	Body	Cast Iron	FC250	A126 Cl.B
②	Sight Glass	Heat Resistant Glass	—	—
③	Glass Holder	Cast Iron	FC250	A126 Cl.B
④	Ball	Fluorine Resin	PTFE	—
⑤	Gasket	Fluorine Resin	PTFE	—
⑥	Nameplate**	Stainless Steel	SUS304	AISI304
⑦	Guard Plate	MICA	—	—

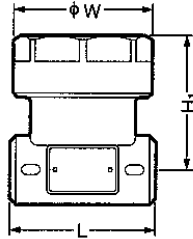
*Equivalent. **Shown overleaf. ***T(F)10N only.

⚠ 주의사항 내열유리는 매년 교체하여야 합니다.



치수

●T8N/T10N Screwed



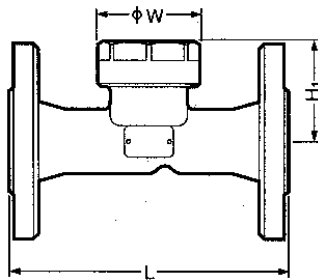
T8N/T10N Screwed*

(mm)

Size	L	H ₁	W	Through-hole dia.**	Weight (kg)
15	68	79	64	10	0.9
20	75	87		15	1.0
25	79	94		18	1.2
32	120	106		20	1.9
40		113		25	2.1
50	126	127		30	2.7

*PT. Other Standards available. **T10N only.

●TF8N/TF10N Flanged

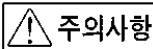


TF8N/TF10N Flanged*

(mm)

Size	L	H ₁	W	Through-hole dia.**	Weight (kg)
15	175	71	64	10	2.9
20	180	75		15	3.5
25		79		18	4.8
32	200	85		20	6.0
40	204	89		25	6.7
50		96		30	8.0

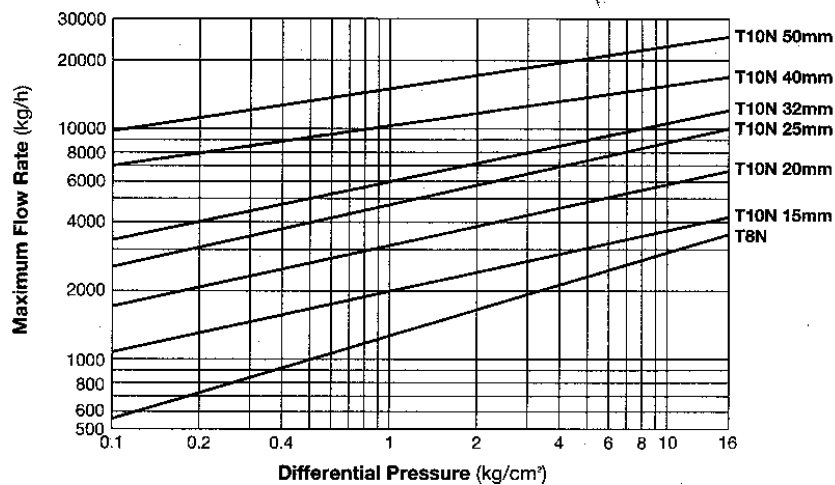
*JIS10/16K. Other standards available. **TF10N only.



주의사항

사이트 글라스를 설치하는 하부에서 워터 해머링이 일어날 가능성이 있는 곳에서는 출구쪽에 역자변을 설치하십시오.

배출 용량



1. 배출용량은 상온에서 물을 연속적으로 배출하는 것을 기준으로 한 것입니다.
2. 차압은 사이트 글라스의 입구와 출구쪽 압력에서의 차이입니다.