

TLV®

초기 급속 에어벤트

모델 VAS

물용 초기 급속 에어벤트

특징

급수 배관 시스템에서 온수를 공급하기 시작할 때 에어를 신속하게 배출하기 위한 플로트형 기계식 밸브.

1. 시스템의 빠른 시작을 위해 큰 오리피스를 통해 많은 양의 초기 에어를 배출할 수 있습니다.
2. 정밀 연마된 플로트와 맞닿는 고무 재질의 밸브 시트 조합은 벤트가 닫힐 때 기밀성을 보장합니다.
3. 구동부가 프리플로트 하나이기 때문에 밸브의 마모가 줄어 메인テナンス가 필요 없는 긴 수명을 제공합니다.
4. 시스템에서 배수가 필요할 때 에어가 유입 되도록 하여 배수를 용이하게 합니다.
5. 초기 급속 에어벤트 및 버큘 브레이커의 두가지 기능.



사양

모델		VAS	
접속 형태		나사식	
사이즈 (mm)	입구	20	40
	출구	15	25
최대 작동 압력 (MPaG)	PMO	1.0	
최소 작동 압력 (MPaG)		0.01	
최대 작동 온도 (°C)	TMO	100	
적용 유체*		물	

* 가연성 또는 그 외 위험성 유체와 함께 사용하지 마십시오.

압력에 견딜 수 있는 본체의 설계조건 (작동조건이 아님): 최대 허용 압력 (MPaG) PMA: 1.6
최대 허용 온도 (°C) TMA: 100

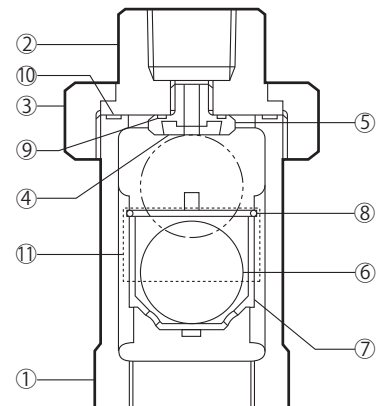
1 MPa = 10.197 kg/cm²

⚠ 주의

비정상적인 동작, 사고 또는 부상을 방지하기 위하여, 사양범위 이외에서 사용하지 마시기 바랍니다.
주의 - 현지 규정에 따라 이 제품의 사용이 주어진 조건 하에서 제한될 수 있습니다.

번호	설명	재질	JIS	ASTM/AISI*
①	바디	주철	FC250	A126 Cl.B
②	유니온	주철	FC250	A126 Cl.B
③	캡 너트	주철	FC250	A126 Cl.B
④	밸브 시트	니트릴 고무	NBR	D2000BF
⑤	밸브 시트 홀더	스테인리스강	SUS303	AISI303
⑥	플로트	스테인리스강	SUS316L	AISI316L
⑦	플로트 가이드	폴리프로필렌	PP	PP
⑧	스냅 링	스테인리스강	SUS304	AISI304
⑨	밸브 시트 가스켓	불소 수지	PTFE	PTEE
⑩	유니온 가스켓	니트릴 고무	NBR	D2000BF
⑪	내입 플레이트	스테인리스강	SUS304	AISI304

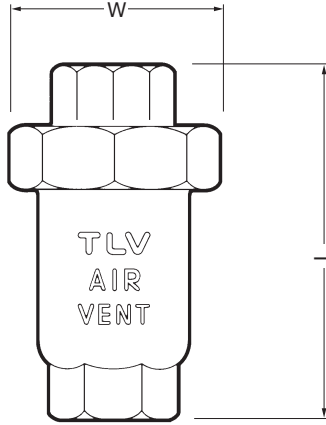
* 동일



Copyright © TLV

치수

● VAS 나사식



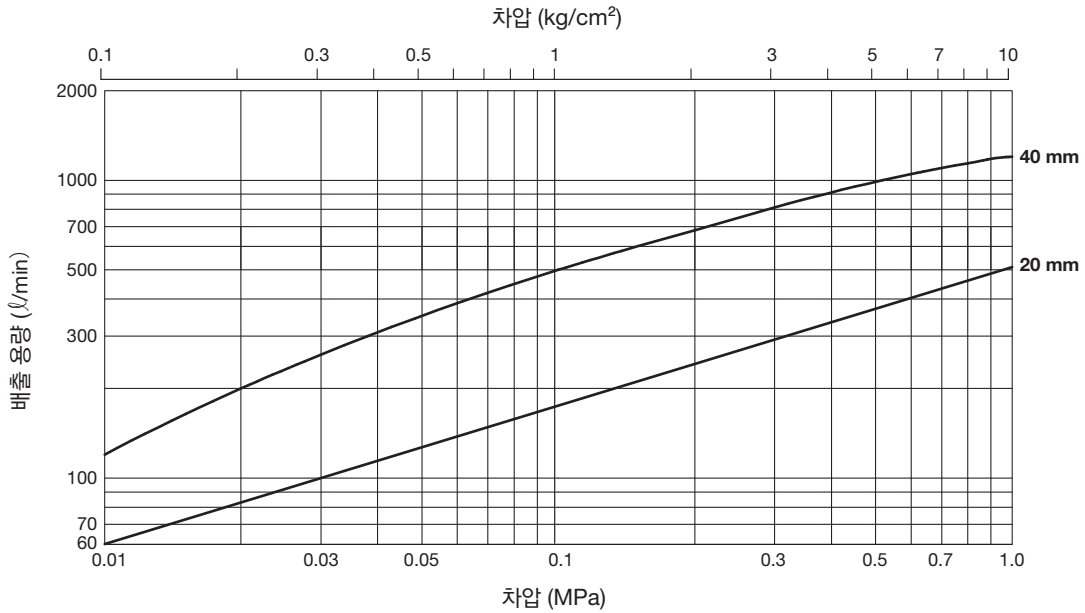
VAS 나사식* (mm)

사이즈		L	W**	무게 (kg)
입구	출구			
20	15	97	55 (59.5)	0.6
40	25	135	75 (81.2)	1.5

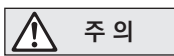
* Rc(PT), 타 표준 사용가능

** 면간 길이 (대각선)

배출 용량



1. 차압은 에어 벤트의 입구 압력과 출구 압력의 차이입니다.
2. 배출 용량은 대기압에서 20°C의 공기와 동일한 조건에서입니다.



주의

초기의 에어를 배출한 후 밸브가 닫히면 제품 내부에 에어가 다시 축적되어도 내부 압력이 대기압으로 낮아질 때까지 밸브가 다시 열리지 않습니다.

TLV INC.

경기도 성남시 분당구 판교로 723 (야탑동 테크노파크 B동 302-1호)
 전화: [82]-(0)31-726-2105 팩스: [82]-(0)31-726-2195
 E-mail: tlvkorea@tlv.co.kr <https://www.tlv.com>

Manufacturer
TLV CO., LTD.
 Kakogawa, Japan
 is approved by LRQA Ltd. to ISO 9001/14001

ISO 9001
 ISO 14001

