

TLV®

PowerTrap®

MODELO GT10L

BOMBA MECANICA COMPACTA CON TRAMPA DE VAPOR PARA RETIRO Y RECUPERACION DE CONDENSADO

Características

Bomba/Trampa con trampa de vapor integrada para un amplio rango de aplicaciones: drenado de intercambiadores de calor de baja capacidad, sistemas y colectores de recuperación de vapor flash, a menudo operando bajo condiciones de vacío.

1. Maneja condensado de alta temperatura sin cavitación.
2. No requiere electricidad ni controles de nivel adicionales, por eso es **INTRÍNSECAMENTE SEGURO**.
3. La bomba funciona con un bajo cabezal de llenado (300 mm mínimo).
4. Fácil acceso en línea a las partes internas simplifica la limpieza y reduce los costos de mantenimiento.
5. Partes internas de acero inoxidable de alta calidad y superficies de trabajo endurecidas aseguran confiabilidad.
6. El diseño compacto permite una instalación en un espacio limitado.



Especificaciones

Modelo		GT10L	
Conexión	Entrada & Salida del Medio Bombeado	Roscada y Bridada*	Roscada
	Medio Motriz & Salida Escape		Roscada
Tamaño (mm)	Medio Bombeado: Entrada x Salida	25 x 25	40 x 25
	Entrada del Medio Motriz		15
	Salida Escape		15
Presión Máxima de Operación (barg)	PMO		10.5
Temperatura Máxima de Operación (°C)	TMO		185
Rango de Presión de Medio Motriz (barg)			0.3 a 10.5
Contrapresión Máxima Permisible		0.5 bar por debajo de la presión del medio motriz utilizado	
Volumen de Cada Ciclo de Descarga (ℓ)		Approx. 6.0	
Medio Motriz**		Vapor Saturada	
Medio Bombeado***		Condensado de Vapor	

* Para más detalles acerca de las conexiones bridadas, vea la figura en el lado inferior derecho.

1 bar = 0.1 MPa

** No utilizar para fluidos tóxicos, inflamables o fluidos peligrosos.

*** No utilizar con fluidos con gravedad específica debajo 0.85 o sobre 1, o para fluidos tóxicos, inflamables o fluidos peligrosos.

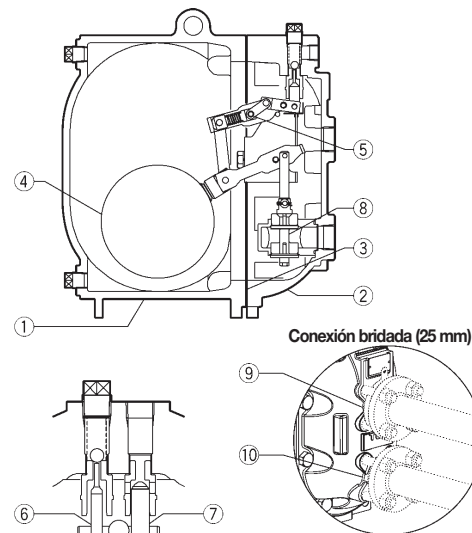
PRESIÓN DE DISEÑO (NO CONDICIONES DE OPERACIÓN):

Presión Máxima Permisible (barg) PMA: 16 (hierro fundido), 21 (fund. acero)

Temperatura Máxima Permisible (°C) TMA: 220

⚠ ATENCIÓN Para evitar operación anormal, accidentes o lesiones serias, NO USE este producto fuera del rango de especificaciones. Regulaciones locales pudiesen restringir el uso de este producto debajo de las condiciones especificadas.

N°	Descripción	Material	JIS	ASTM/AISI*		
①	Cuerpo	Fundición Hierro	FC250	A126 Cl.B		
		Fundición de Acero**	—	A216 Gr.WCB		
②	Cubierta	Fundición Hierro	FC250	A126 Cl.B		
		Fundición de Acero**	—	A216 Gr.WCB		
③	Empaque Cubierta	Compuesto de Grafito	—	—		
④	Flotador	Acero inoxidable	SUS316L	AISI316L		
⑤	Unidad de Accionamiento	Acero inoxidable	—	—		
⑥	Unidad Válvula de Entrada (Medio Motriz)	Válvula de Entrada	Acero inoxidable	SUS440C	AISI440C	
		Asiento de Válvula	Acero inoxidable	SUS420F	AISI420F	
⑦	Unidad Válvula de Salida de Escape	Válvula de Escape	Acero inoxidable	SUS440C	AISI440C	
		Asiento de Válvula	Acero inoxidable	SUS420F	AISI420F	
⑧	Unidad de Trampa	Acero inoxidable	—	—		
⑨	Válvula de Retención de Entrada	Roscada	CK3MG***	Fund. Acero Inox.	—	A351 Gr.CF8
		Bridada	CKF5M	Acero inoxidable	SUS304	AISI304
⑩	Válvula de Retención de Salida	Roscada	CK3MG***	Fund. Acero Inox.	—	A351 Gr.CF8
		Bridada	CKF3M	Fund. Acero Inox.	—	A351 Gr.CF8



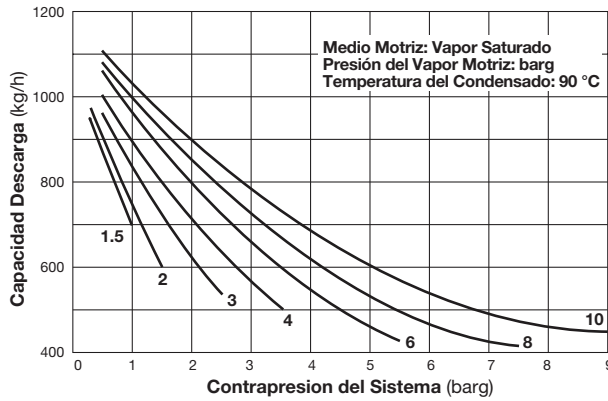
* Equivalente ** Opción: Fundición de Acero Inoxidable *** No mostrado

Copyright © TLV

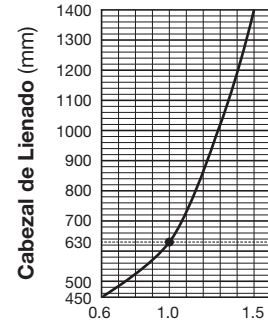
Capacidad de Descarga

A

Conexión:	Roscada
Tamaño (Entrada):	25 mm
Tamaño (Salida):	25 mm
Válvula de Retención:	CK3MG
Entrada:	25 mm
Salida:	25 mm
Cabezal de llenado:	630 mm

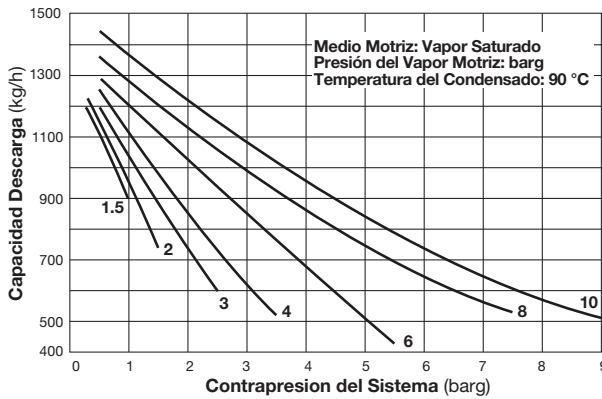


- **Factor de Corrección**
Gráfico **A** para capacidad de descarga instalado con cabezal de llenado distinto a 630 mm (cabezal de llenado mínimo: 450 mm)

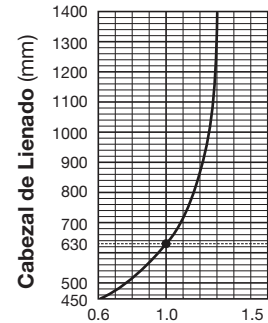


B

Conexión:	Roscada
Tamaño (Entrada):	40 mm
Tamaño (Salida):	25 mm
Válvula de Retención:	CK3MG
Entrada:	40 mm
Salida:	25 mm
Cabezal de llenado:	630 mm

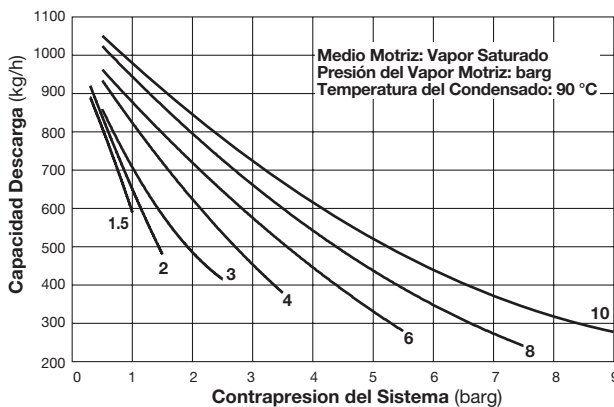


- **Factor de Corrección**
Gráfico **B** para capacidad de descarga instalado con cabezal de llenado distinto a 630 mm (cabezal de llenado mínimo: 450 mm)

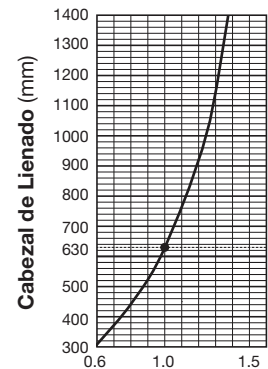


C

Conexión:	Bridada
Tamaño (Entrada):	25 mm
Tamaño (Salida):	25 mm
Válvula de Retención:	CKF5M)
Entrada (CKF5M):	25 mm
Salida (CKF3M):	25 mm
Cabezal de llenado:	630 mm



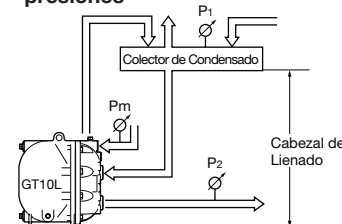
- **Factor de Corrección**
Gráfico **C** para capacidad de descarga instalado con cabezal de llenado distinto a 630 mm (cabezal de llenado mínimo: 300 mm)



NOTA:

- Una válvula de retención debe ser instalada en la entrada y salida del medio motriz. Para lograr las capacidades mayores con la configuración estándar de la GT10L, deben usarse válvulas de retención TLV CK3MG (entrada y salida) o CKF5M (entrada) y CKF3M (salida) dependiendo del tipo de conexión.
- La presión del medio motriz menos la contrapresión debe ser mayor a 0.5 bar.
- Un filtro debe ser instalado en la entrada del medio motriz y del medio bombeado.

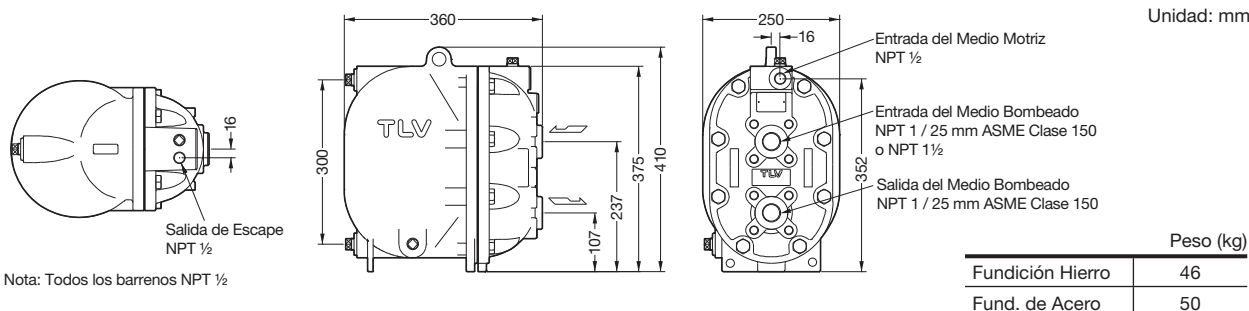
● **Ilustración del cabezal de llenado y de presiones**



La capacidad de descarga es determinada por el medio motriz, la presión del medio motriz (P_m) y la contrapresión (P_2).

Tenga en cuenta que:
Capacidad de descarga × Factor de corrección > Descarga Requerida

Dimensiones



Tamaño del Colector

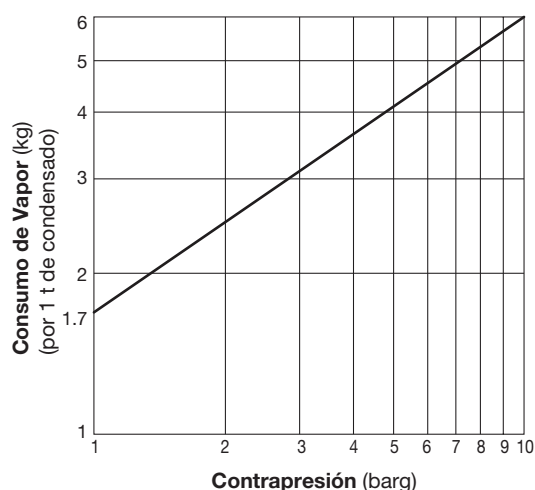
El colector debe tener suficiente capacidad para almacenar el condensado producido durante la operación y descarga de la PowerTrap.

Tamaño del colector (vapor flash no esta involucrado)

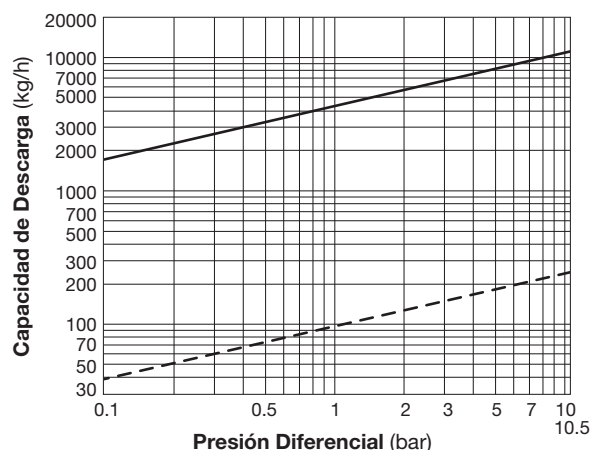
Cantidad de Condensado (kg/h)	Tamaño (mm) y longitud (m) del colector						
	40	50	80	100	150	200	250
300 o menos	1.2 m	0.7					
400	1.5	1.0					
500	2.0	1.2	0.5				
600		1.5	0.6				
800		2.0	0.8	0.5			
1000			1.0	0.7			
1500			1.5	1.0			
2000			2.0	1.3	0.6		
3000				2.0	0.9	0.5	
4000					1.2	0.7	
5000					1.4	0.8	0.5
6000					1.7	1.0	0.6
7000					2.0	1.2	0.7
8000						1.3	0.8
9000						1.5	0.9
10000						1.7	1.0

La longitud del colector puede ser reducida al 50% cuando la presión del medio motriz (P_m) dividida por la contrapresión (P₂) es 2 o mayor (cuando P_m ÷ P₂ ≥ 2).

Consumo de Vapor (Medio motriz)



GT10L Capacidad de Descarga de la Trampa de Vapor



- : Capacidad de GT10L como trampa de vapor (P₁ > P₂) Cargas instantáneas de condensado arriba de la capacidad nominal de la trampa causaran que la bomba se desplace y por lo tanto reduzca su capacidad de descarga.
- - - : Cantidad mínima de condensado necesaria para evitar fugas de vapor.

- Las capacidades están basadas en una descarga continua de condensado 6 °C debajo de la temperatura del vapor.
- La presión diferencial es la diferencia entre la presión de entrada y la presión de salida de la trampa.



NO UTILICE este producto bajo condiciones que excedan la máxima presión diferencial, puede ocurrir contra-flujo del condensado.

Memo:

Manufacturer
TLV® **CO., LTD.**
Kakogawa, Japan
is approved by LRQA Ltd. to ISO 9001/14001

