

INSTRUCTION MANUAL

Keep this manual in a safe place for future reference

TLV FREE FLOAT STEAM TRAPS
JH-X SERIES

EINBAU- UND BETRIEBSANLEITUNG

Gebrauchsanleitung leicht zugänglich aufbewahren

TLV FREI-SCHWIMMER KONDENSATABLEITER
JH-X SERIE

MANUEL D'UTILISATION

Conserver ce manuel dans un endroit facile d'accès

TLV PURGEURS DE VAPEUR À FLOTTEUR FERMÉ LIBRE
GAMME JH-X

操作说明书

请务必妥善保管此说明书，以备日后使用。

TLV 自由浮球式蒸汽疏水阀
型号 JH-X系列

English

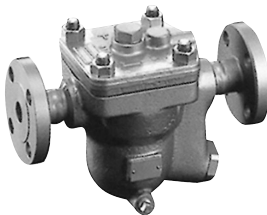
Deutsch

Français

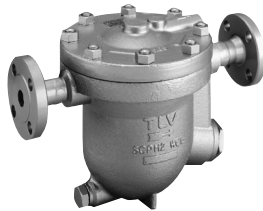
中文



JH3-X



JH5RL-X



JH7RL-X



JH7.2R-X



JH7.5R-X



JH8R-X

TLV® CO., LTD.

Copyright (C) 2024 by TLV CO., LTD. All rights reserved.

EAC



Introduction

Before beginning installation or maintenance, please read this manual to ensure correct use of the product. Keep the manual in a safe place for future reference.

The inline repairable JH-X series steam traps with thermostatic air vent (X-element) are suitable for a wide range of applications with small-to-large capacities and pressures up to 3.2 MPaG (450 psig), such as all kinds of heat exchangers, process heaters and coils. The traps discharge condensate continuously and automatically, at a temperature slightly lower than saturation temperature.

1 MPa = 10.197 kg/cm², 1 bar = 0.1 MPa

For products with special specifications or with options not included in this manual, contact TLV for instructions.

The contents of this manual are subject to change without notice.

Einführung

Bitte lesen Sie die Betriebsanleitung vor Einbau und Inbetriebnahme sorgfältig durch und bewahren Sie sie für späteren Gebrauch an einem leicht zugänglichen Ort auf.

Die in der Leitung wartbaren Kugelschwimmer-Kondensatableiter der JH-X Serie, mit thermischem Entlüfter (X-Element) können für alle Anlagengrößen und mit Betriebsdrücken bis 32 bar ü eingesetzt werden. Sie eignen sich für Anwendungen, bei denen Kondensat mit geringer Unterkühlung unter Satttdampftemperatur abgeleitet werden soll, insbesondere für Wärmetauscher, Prozessanlagen und Behälterbeheizungen aller Art.

1 bar = 0,1 MPa

Wenden Sie sich an TLV für Sonderausführungen, die nicht in dieser Einbau- und Betriebsanleitung enthalten sind.

Wir behalten uns vor, den Inhalt dieser Betriebsanleitung ohne Ankündigung zu ändern.

Introduction

Veillez lire attentivement ce manuel afin d'utiliser correctement le produit.

Nous vous recommandons de le garder dans un endroit sûr pour de futures consultations.

Les purgeurs de vapeur de la gamme JH-X, avec purge d'air thermostatique (élément X), sont réparables sans les démonter des tuyauteries, et peuvent être utilisés pour une large variété d'applications jusqu'à 32 bar. Par exemple : process de chauffage, serpentins, échangeurs de chaleur, etc. Les purgeurs évacuent le condensât en continu et automatiquement, légèrement sous la température de saturation.

1 bar = 0,1 MPa



Pour tout produit aux spécifications particulières ou comportant des options non reprises dans ce manuel, veuillez contacter TLV.

Le contenu de ce manuel est sujet à modifications sans préavis.

1. Safety Considerations

- Read this section carefully before use and be sure to follow the instructions.
- Installation, inspection, maintenance, repairs, disassembly, adjustment and valve opening/closing should be carried out only by trained maintenance personnel.
- The precautions listed in this manual are designed to ensure safety and prevent equipment damage and personal injury. For situations that may occur as a result of erroneous handling, three different types of cautionary items are used to indicate the degree of urgency and the scale of potential damage and danger: DANGER, WARNING and CAUTION.
- The three types of cautionary items above are very important for safety; be sure to observe all of them, as they relate to installation, use, maintenance, and repair. Furthermore, TLV accepts no responsibility for any accidents or damage occurring as a result of failure to observe these precautions.

 DANGER	 WARNING	 CAUTION
Indicates an urgent situation which poses a threat of death or serious injury.	Indicates that there is a potential threat of death or serious injury.	Indicates that there is a possibility of injury or equipment/product damage.

 WARNING	NEVER apply direct heat to the float. The float may explode due to increased internal pressure, causing accidents leading to serious injury or damage to property and equipment.
 CAUTION	Install properly and DO NOT use this product outside the recommended operating pressure, temperature and other specification ranges. Improper use may result in such hazards as damage to the product or malfunctions, which may lead to serious accidents. Local regulations may restrict the use of this product to below the conditions quoted.
	DO NOT use this product in excess of the maximum operating pressure differential. Such use could make discharge impossible.
	Use hoisting equipment for heavy objects (weighing approximately 20 kg (44 lb) or more). Failure to do so may result in back strain or other injury if the object should fall.
	Use the eyebolts for removing the cover only; DO NOT use the eyebolts for hoisting the product. Eyebolts may break under strain, possibly resulting in serious injury.
	Take measures to prevent people from coming into direct contact with product outlets. Failure to do so may result in burns or other injury from the discharge of fluids.
	When disassembling or removing the product, wait until the internal pressure equals atmospheric pressure and the surface of the product has cooled to room temperature. Disassembling or removing the product when it is hot or under pressure may lead to discharge of fluids, causing burns, other injuries or damage.
	Be sure to use only the recommended components when repairing the product, and NEVER attempt to modify the product in any way. Failure to observe these precautions may result in damage to the product or burns or other injury due to malfunction or the discharge of fluids.
	Use only under conditions in which no freeze-up will occur. Freezing may damage the product, leading to fluid discharge, which may cause burns or other injury.
Use under conditions in which no water hammer will occur. The impact of water hammer may damage the product, leading to fluid discharge, which may cause burns or other injury.	

1. Sicherheitshinweise

- Bitte lesen Sie dieses Kapitel vor Beginn der Arbeiten sorgfältig durch und befolgen Sie die Vorschriften.
- Einbau und Ausbau, Inspektion, Wartungs- und Reparaturarbeiten, Öffnen/Schließen von Armaturen, Einstellung von Komponenten, dürfen nur von geschultem Wartungspersonal vorgenommen werden.
- Die Sicherheitshinweise in dieser Einbau- und Betriebsanleitung dienen dazu, Unfälle, Verletzungen, Betriebsstörungen und Beschädigungen der Anlagen zu vermeiden. Für Gefahrensituationen, die durch falsches Handeln entstehen können, werden drei verschiedene Warnzeichen benutzt: GEFAHR; WARNUNG; VORSICHT.
- Diese drei Warnzeichen sind wichtig für Ihre Sicherheit. Sie müssen unbedingt beachtet werden, um den sicheren Gebrauch des Produktes zu gewährleisten und Einbau, Wartung und Reparatur ohne Unfälle oder Schäden durchführen zu können. TLV haftet nicht für Unfälle oder Schäden, die durch Nichtbeachtung dieser Sicherheitshinweise entstehen.

 GEFAHR	 WARNUNG	 VORSICHT
Bedeutet, dass eine unmittelbare Gefahr für Leib und Leben besteht.	Bedeutet, dass die Möglichkeit der Gefahr für Leib und Leben besteht.	Bedeutet, dass die Möglichkeit von Verletzungen oder Schäden an Anlagen oder Produkten besteht.



Die Schwimmerkugel darf NICHT ERHITZT werden, da sie infolge erhöhten Innendruckes platzen kann, was schwere Unfälle und Verletzungen oder Beschädigung von Anlagen zur Folge hat.

Die Einbauhinweise beachten und die spezifizierten Betriebsgrenzen NICHT ÜBERSCHREITEN. Nichtbeachtung kann zu Betriebsstörungen oder Unfällen führen. Lokale Vorschriften können zur Unterschreitung der angegebenen Werte zwingen.

Maximalen Differenzdruck NICHT ÜBERSCHREITEN, da sonst die Kondensatableitung unmöglich werden kann (Blockage).

Für schwere Werkstücke (ca. 20 kg oder mehr) werden Hebezeuge dringend empfohlen. Nichtbeachtung kann zu Rückenverletzungen oder Verletzungen durch das herunterfallende Werkstück führen.

Die Ringschrauben nur zum Abheben des Gehäusedeckels benutzen, NICHT zum Heben des gesamten Produkts. Ringschrauben können unter Belastung brechen, was zu schweren Unfällen führen kann.



In sicherer Entfernung von Auslassöffnungen aufhalten und andere Personen warnen, sich fernzuhalten. Nichtbeachtung kann zu Verletzungen durch austretende Fluide führen.

Vor Öffnen des Gehäuses und Ausbau von Teilen warten, bis der Innendruck sich auf Atmosphärendruck gesenkt hat und das Gehäuse auf Raumtemperatur abgekühlt ist. Nichtbeachtung kann zu Verbrennungen oder Verletzungen durch austretende Fluide führen.

Zur Reparatur nur Original-Ersatzteile verwenden und NICHT VERSUCHEN, das Produkt zu verändern. Nichtbeachtung kann zu Beschädigungen führen, die Betriebsstörungen, Verbrennungen oder andere Verletzungen durch austretende Fluide verursachen.



Nur in frostsicherer Umgebung einsetzen. Einfrieren kann das Produkt beschädigen, was zu Verbrennungen oder Verletzungen durch austretende Fluide führt.

Nur an Stellen einbauen, an denen kein Wasserschlag eintreten kann. Wasserschlag kann das Produkt beschädigen und zu Verbrennungen oder Verletzungen durch austretende Fluide führen.

1. Règles de sécurité

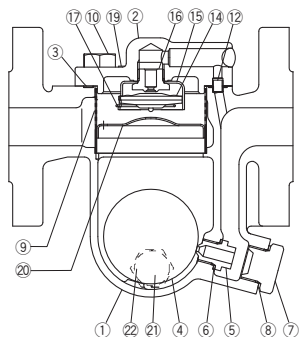
- Lire attentivement cette notice avant utilisation et suivre les instructions.
- Tout installation, inspection, entretien, réparation, démontage, réglage et ouverture/fermeture de vanne doit être fait uniquement par une personne formée à l'entretien.
- La liste des précautions à prendre est établie afin d'assurer votre sécurité et de prévenir des dégâts matériels et/ou des blessures sérieuses. Dans certaines situations causées par une mauvaise manipulation, trois indicateurs sont utilisés afin d'indiquer le degré d'urgence, l'échelle du dommage potentiel et le danger : DANGER, AVERTISSEMENT et ATTENTION.
- Ces 3 indicateurs sont importants pour votre sécurité ; observez les précautions de sécurité énumérées dans ce manuel pour l'installation, l'utilisation, l'entretien et la réparation du produit. TLV n'accepte aucune responsabilité en cas d'accident ou de dommage survenant à la suite d'un non-respect de ces précautions.

 DANGER	 AVERTISSEMENT	 ATTENTION
Indique une situation d'urgence avec risque de mort ou de blessure grave.	Indique une situation pouvant entraîner la mort ou des blessures graves.	Indique un risque de blessure ou de dégât matériel au produit et/ou aux installations.

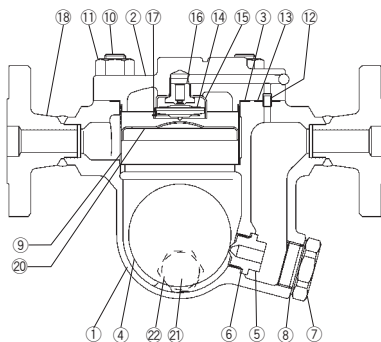
 AVERTISSEMENT	<p>NE JAMAIS exposer le flotteur à la chaleur directement. Il pourrait exploser suite à une pression interne accrue et causer des accidents pouvant entraîner des blessures sérieuses ou des dégâts matériels.</p>
 ATTENTION	<p>Installer le produit correctement et NE PAS l'utiliser en dehors de la pression et de la température maximales de fonctionnement, ni en dehors des autres plages spécifiées. Une telle utilisation peut entraîner des dommages au produit ou des dysfonctionnements, ce qui peut provoquer des brûlures ou autres blessures. Il se peut que des règlements locaux limitent l'utilisation du produit en deçà des spécifications indiquées.</p>
	<p>NE PAS utiliser ce produit avec une pression différentielle supérieure au maximum indiqué. Le non-respect de cette consigne pourrait empêcher toute expulsion du condensât (blocage).</p>
	<p>Utiliser du matériel de levage adéquat pour les objets lourds (20 kg et plus). Le non-respect de cette règle peut provoquer des douleurs dans le dos ou des blessures si le produit venait à tomber.</p>
	<p>Utiliser les anneaux de levage uniquement pour retirer le couvercle ; NE PAS les utiliser pour soulever le produit. Ils peuvent se casser en cas de surcharge, ce qui pourrait causer des blessures sérieuses.</p>
	<p>Prendre les mesures appropriées afin d'éviter que des personnes n'entrent en contact direct avec les ouvertures du produit. Le non-respect de cette règle peut provoquer des brûlures ou autres blessures sérieuses dues à l'écoulement des fluides.</p>
	<p>En cas de démontage ou de manipulation du produit, attendre que la pression interne soit égale à la pression atmosphérique et que la surface du produit soit complètement refroidie. Le non-respect de cette règle peut provoquer des brûlures ou autres dommages dus à l'écoulement des fluides.</p>
	<p>En cas de réparation utiliser uniquement les pièces recommandées et NE JAMAIS ESSAYER de modifier le produit. Le non-respect de cette règle peut entraîner des dommages au produit, ou des brûlures et autres blessures sérieuses dues au dysfonctionnement du produit ou à l'écoulement des fluides.</p>
	<p>N'utiliser que dans des conditions où le gel ne se produit pas. Le gel peut endommager le produit et provoquer l'écoulement des fluides, et causer des brûlures ou autres blessures sérieuses.</p>
	<p>Utiliser le produit dans des conditions où il n'y a aucun coup de bélier. L'impact d'un coup de bélier peut endommager le produit et provoquer l'écoulement des fluides, ainsi que des brûlures ou des blessures graves.</p>

2. Configuration Aufbau Configuration

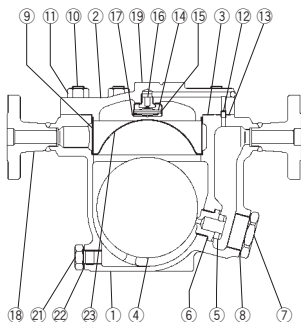
JH3-X



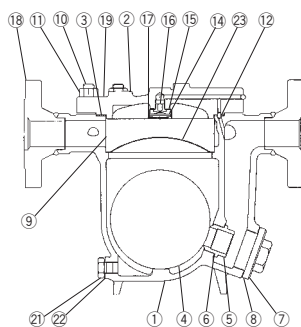
JH5RL-X



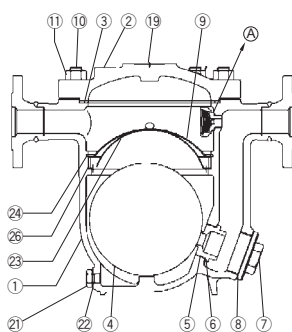
JH7RL-X



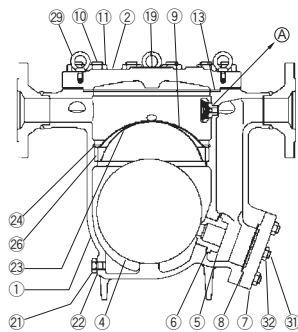
JH7.2R-X



JH7.5R-X



JH8R-X



English

Deutsch

Français

No.	Description	No.	Description	No.	Description
1	Body	12	Connector	23	Screen Holder
2	Cover	13	Connector Gasket	24	Snap Ring
3	Cover Gasket	14	X-element	25	Snap Ring
4	Float	15	X-element Guide	26	Screen Holder Retainer
5	Orifice	16	Air Vent Valve Seat	27	X-element Case
6	Orifice Gasket	17	Spring Clip	28	X-element Screen
7	Orifice Plug or Outlet Cover	18	Flange or Socket	29	Eye Bolt
8	Plug or Outlet Cover Gasket	19	Nameplate	30	X-element Case Gasket
9	Screen	20	Float Cover	31	Outlet Cover Bolt
10	Cover Bolt	21	Drain Plug*	32	Outlet Cover Nut
11	Cover Nut	22	Drain Plug Gasket*		

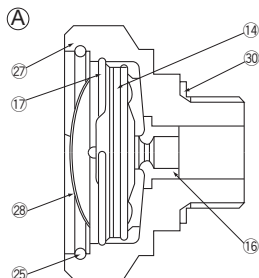
* Option for JH3-X, JH5RL-X

Nr.	Bauteil	Nr.	Bauteil	Nr.	Bauteil
1	Gehäuse	12	Verbindungshülse	23	Siebhalterung
2	Gehäusedeckel	13	Dichtung Verbindungshülse	24	Spannring
3	Gehäusedichtung	14	X-Element	25	Spannring
4	Schwimmerkugel	15	X-Elementführung	26	Abstandsring
5	Ventilsitz	16	Entlüfterventilsitz	27	X-Elementgehäuse
6	Ventilsitzdichtung	17	Spannbügel	28	X-Element-Schmutzsieb
7	Ventilsitzstopfen oder -deckel	18	Flansch oder Muffe	29	Ringschraube
8	Stopfen- oder Deckeldichtung	19	Typenschild	30	X-Elementgehäusedichtung
9	Schmutzsieb	20	Schwimmerabdeckung	31	Deckelschraube
10	Gehäuseschraube	21	Entwässerungsstopfen*	32	Deckelmutter
11	Gehäusemutter	22	Stopfendichtung*		

* Option für JH3-X, JH5RL-X

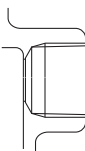
N°	Désignation	N°	Désignation	N°	Désignation
1	Corps	12	Tube guide	23	Porte-crépine
2	Couvercle	13	Joint du tube guide	24	Anneau élastique
3	Joint de couvercle	14	Élément X	25	Anneau élastique
4	Flotteur	15	Guide de l'élément X	26	Bague d'écartement
5	Orifice	16	Siège purge d'air	27	Boîtier élément X
6	Joint d'orifice	17	Clip à ressort	28	Crépine élément X
7	Bouchon ou couvercle d'orifice	18	Bride ou douille	29	Anneau de levage
8	Joint de bouchon ou de couvercle	19	Plaquette nominative	30	Joint boîtier élément X
9	Crépine	20	Capot de flotteur	31	Boulon de couvercle d'orifice
10	Boulon de couvercle	21	Bouchon de vidange*	32	Écrou de couvercle d'orifice
11	Écrou de couvercle	22	Joint de bouchon*		

* Option pour JH3-X, JH5RL-X

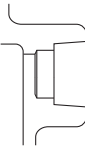


Connection Anschluss Raccordements

Screwed
Muffe
Taraudé



Socket Welded
Schweißmuffe
Douille à souder



Flanged: see page 5 Flansch: siehe Seite 5 À brides : voir page 5

3. Specifications Technische Daten Données techniques

Refer to the product nameplate for detailed specifications.

Die technischen Daten stehen auf dem Typenschild.

Les données techniques sont inscrites sur la plaquette nominative.

A Model

Typ
Modèle

B Nominal Diameter

Größe/DN
Dimension/DN

C Maximum Allowable Pressure*

Maximal zulässiger Druck*
Pression maximale admissible*

D Maximum Allowable Temperature* TMA

Maximal zulässige Temperatur* TMA
Température maximale admissible* TMA

E Maximum Differential Pressure

Maximaler Differenzdruck
Pression différentielle maximale

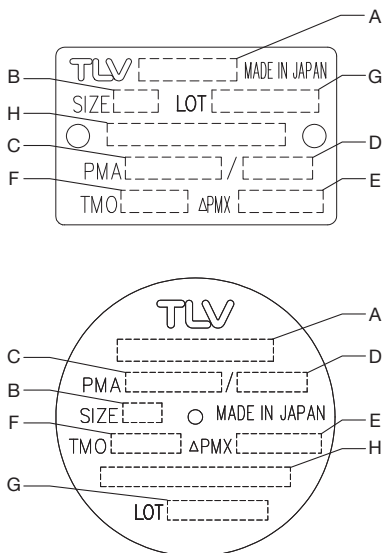
F Maximum Operating Temperature

Maximale Betriebstemperatur
Temp. de fonctionnement maximale

G Production Lot No.

Fertigungslos-Nr.
Lot de production n°

H Valve No.**



* Maximum allowable pressure (PMA) and maximum allowable temperature (TMA) are PRESSURE SHELL DESIGN CONDITIONS, **NOT** OPERATING CONDITIONS.

** "Valve No." is displayed for products with options. This item is omitted from the nameplate when there are no options.

* Maximal zulässiger Druck (PMA) und maximal zulässige Temperatur (TMA) sind AUSLEGUNGSDATEN, **NICHT** BETRIEBSDATEN.

** Die "Valve No." wird angegeben bei Typen mit Optionen. Bei Typen ohne Optionen bleibt diese Stelle frei.

* Pression maximale admissible (PMA) et température maximale admissible (TMA) sont les CONDITIONS DE CONCEPTION, **PAS** LES CONDITIONS DE FONCTIONNEMENT.

** Le "Valve No." est indiqué sur les modèles avec options. Ce numéro ne figure pas sur les modèles sans options.



To avoid malfunctions, product damage, accidents or serious injury, install properly and DO NOT use this product outside the specification range. Local regulations may restrict the use of this product to below the conditions quoted.



Die Einbauhinweise beachten und die spezifizierten Betriebsgrenzen NICHT ÜBERSCHREITEN. Nichtbeachtung kann zu Betriebsstörungen oder Unfällen führen. Lokale Vorschriften können zur Unterschreitung der angegebenen Werte zwingen.



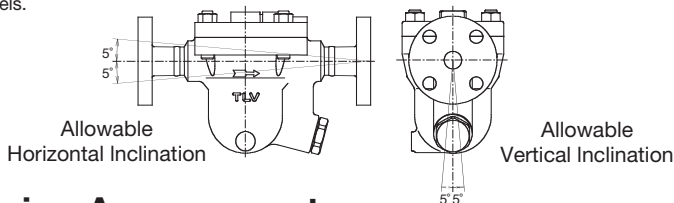
Installer le produit correctement et NE PAS l'utiliser en dehors des plages spécifiées. En cas de dépassement des limites données, des dysfonctionnements ou accidents pourraient survenir. Il se peut que des règlements locaux limitent l'utilisation du produit en deçà des spécifications indiquées.

4. Proper Installation



- Installation, inspection, maintenance, repairs, disassembly, adjustment and valve opening/closing should be carried out only by trained maintenance personnel.
- Use the eyebolts for removing the cover only; DO NOT use the eyebolts for hoisting the product.
- Take measures to prevent people from coming into direct contact with product outlets.
- Install for use under conditions in which no freeze-up will occur.
- Install for use under conditions in which no water hammer will occur.

1. Before installation, be sure to remove all protective seals.
2. Before installing the trap, blow out the inlet piping to remove all dirt and oil.
3. When hoisting the product, hang the rope around the inlet/outlet as close to the body as possible.
4. Install the steam trap within the allowable inclination, as shown below. Also make sure that the arrow mark on the body corresponds with the direction of flow.
5. Install the trap in the lowest part of the pipeline or equipment so the condensate flows naturally into the trap by gravity. The inlet pipe should be as short and have as few bends as possible.
6. Support the pipes properly within 800 mm (2.5 ft) on either side of the trap.
7. Install a bypass valve to discharge condensate, and inlet and outlet valves to isolate the trap in the event of trap failure or when performing maintenance.
8. Install a check valve at the trap outlet whenever more than one trap is connected to the condensate collection pipeline.
9. The use of unions is recommended to facilitate connection and disconnection of screwed models.



5. Piping Arrangement

Requirement	Correct	Incorrect
Install a catchpot with the proper diameter.		Diameter is too small.
Make sure the flow of condensate is not obstructed.		Diameter is too small and inlet protrudes into pipe.
To prevent rust and scale from flowing into the trap, connect the inlet pipe 25 - 50 mm (1 - 2 in) above the base of the T - pipe.		Rust and scale flow into the trap with the condensate.
When installing on the blind end, make sure nothing obstructs the flow of condensate.		Condensate collects in the pipe.

Continued on next page

Check to make sure that the pipes connected to the trap have been installed properly.

1. Is the pipe diameter suitable?
2. Has the trap been installed within the allowable inclination and with the arrow on the body pointing in the direction of flow?
3. Has sufficient space been secured for maintenance?
4. Have maintenance valves been installed at the inlet and outlet? If the outlet is subject to back pressure, has a check valve been installed?
5. Is the inlet pipe as short as possible, with as few bends as possible, and installed so that the condensate will flow naturally down into the trap?
6. Has the piping work been done with the proper methods, as shown in the table on page 8?

6. Inspection and Maintenance

Operational inspections should be performed at least twice per year, or as called for by trap operating conditions. Steam trap failure may result in temperature drop in the equipment, poor product quality or losses due to steam leakage.



WARNING

NEVER apply direct heat to the float. The float may explode due to increased internal pressure, causing accidents leading to serious injury or property and equipment damage.



CAUTION

- Installation, inspection, maintenance, repairs, disassembly, adjustment and valve opening/closing should be carried out only by trained maintenance personnel.
- Before attempting to open the trap, close the inlet and outlet isolation valves and wait until the trap has cooled completely. Failure to do so may result in burns.
- Be sure to use the proper components and NEVER attempt to modify the product.

Parts Inspection Procedure

Parts Inspection Procedure	
Body, Cover(s)	Check inside for damage, dirt, grease, oil film, rust or scale
Gaskets	Check for warping or damage
X-element	Check for damage
Screen(s)	Check for clogging, corrosion or damage
Float	Check for deformation, damage, oil film or water inside
Air Vent Valve Seat, Orifice	Check for rust, scale, oil film, wear or damage

Disassembly/Reassembly (to reassemble, follow procedures in reverse)							Disassembly	Reassembly
Part & No.	JH3X	JH6RL-X	JH7RL-X	JH7ZR-X	JH7SR-X	JH8R-X		
Cover Bolt 10	✓						Use a wrench to remove	Coat threads with anti-seize and tighten to the proper torque
Cover Nut 11		✓		✓	✓	✓		
Cover 2	✓	✓	✓	✓	✓	✓	Lift up and off (use all four eyebolts for JH8R-X)	Align the cover with the connector or the arrow on the body and attach
Cover Gasket 3	✓	✓	✓	✓	✓	✓	Remove gasket and clean sealing surfaces	Replace with a new gasket, do not apply anti-seize
Connector 12	✓	✓	✓	✓			Remove the connector	Insert the connector
Connector Gasket 13		✓	✓				Remove gasket and clean sealing surfaces	Replace with a new gasket, do not apply anti-seize
Drain Plug 21	✓*	✓*	✓	✓	✓	✓	Use a wrench to remove	Coat threads with anti-seize and tighten to the proper torque
Drain Plug Gasket 22	✓*	✓*	✓	✓	✓	✓	Remove gasket and clean sealing surfaces	Replace with a new gasket, coat surfaces with anti-seize
X-element Case 27					✓**	✓**	Use a wrench to remove	Coat threads with anti-seize and tighten to the proper torque
X-element Case Gasket 30					✓**	✓**	Remove gasket and clean sealing surfaces	Replace with a new gasket, coat surfaces with anti-seize
Snap Ring 25					✓**	✓**	Use appropriate pliers	Insert securely into groove
X-element Screen 28					✓**	✓**	Remove screen	Insert screen securely
Spring Clip 17 (X-element)	✓	✓	✓	✓	✓**	✓**	Use appropriate pliers, squeeze and remove	Squeeze and insert securely into the groove
X-element 14	✓	✓	✓	✓	✓**	✓**	Remove from the guide or case	Make sure the X-element is not upside down
Air Vent Valve Seat 16	✓	✓	✓	✓			Use a wrench to remove	Coat threads with anti-seize and tighten to the proper torque
X-element Guide 15	✓	✓	✓	✓			Remove without bending	Fix with Air Vent Valve Seat
Screen 9 & Float Cover 20	✓	✓					Lift straight up while turning	Align arrows and insert, insert tab on bottom into guide on body and push in until top is flush
Snap Ring 24					✓****	✓****	Use appropriate pliers	Insert securely into groove
Screen 9			✓	✓	✓****	✓****	Lift straight up	Place screen holder on ledge inside body, round side up; place screen holder retainer next (if applicable), followed by screen
Screen Holder Retainer 26					✓****	✓****		
Screen Holder 23			✓	✓	✓****	✓****	Remove without bending	
Float 4	✓	✓	✓	✓	✓****	✓****	Remove, being careful not to scratch its polished surface	Insert into body, being careful not to scratch its polished surface
Orifice Plug 7	✓	✓	✓	✓	✓		Use a wrench to remove	Coat threads with anti-seize and tighten to the proper torque
Outlet Cover Nut 32						✓		
Outlet Cover 7						✓	Remove	Attach
Plug or Outlet Cover Gasket 8	✓	✓	✓	✓	✓	✓	Remove gasket and clean sealing surfaces	Replace with a new gasket, coat surfaces with anti-seize
Orifice 5	✓	✓	✓	✓	✓	✓	Use a wrench to remove	Coat threads with anti-seize and tighten to the proper torque
Orifice Gasket 6	✓	✓	✓	✓	✓	✓	Remove gasket and clean sealing surfaces	Replace with a new gasket, coat surfaces with anti-seize

* Option

** The entire unit may be removed and replaced at the X-element guide 15 with an open wrench.

*** Must remove X-element Case 27 before this part can be removed or inserted

Tightening Torque and Distance across Flats

Part & No.	JH3-X		JH5RL-X		JH7RL-X	
	N·m (lbf·ft)	mm (in)	N·m (lbf·ft)	mm (in)	N·m (lbf·ft)	mm (in)
Cover Bolt 10, Nut 11	50 (37)	17 (²¹ / ₃₂)	110 (81)	22 (⁷ / ₈)	110 (81)	22 (⁷ / ₈)
Orifice 5	30 (22)	10 (³ / ₈)	140 (100)	17 (²¹ / ₃₂)	280 (205)	26 (1)
Orifice Plug 7	80 (59)	24 (¹⁵ / ₁₆)	180 (130)	38 (1½)	420 (310)	50 (¹³¹ / ₃₂)
Air Vent Valve Seat 16	35 (26)	19 (³ / ₄)	35 (26)	19 (³ / ₄)	35 (26)	19 (³ / ₄)
Drain Plug* 21	35 (26)	21 (¹³ / ₁₆)	35 (26)	21 (¹³ / ₁₆)	100 (73)	26 (1)
Model	JH7.2R-X		JH7.5R-X		JH8R-X	
Cover Bolt 10, Nut 11	150 (110)	24 (¹⁵ / ₁₆)	200 (150)	30 (1¾)	450 (330)	36 (1 ¹³ / ₃₂)
Orifice 5	350 (260)	38 (1½)	600 (440)	46 (1 ¹³ / ₁₆)	1000 (730)	60 (2¾)
Orifice Plug 7	700 (510)	46 (1 ¹³ / ₁₆)	800 (590)	46 (1 ¹³ / ₁₆)	—	—
Air Vent Valve Seat 16	35 (26)	19 (³ / ₄)	non-removable			
Drain Plug 21	100 (73)	26 (1)	100 (73)	26 (1)	100 (73)	26 (1)
Element Case 27	—	—	150 (110)	50 (1 ³¹ / ₃₂)	150 (110)	50 (1 ³¹ / ₃₂)
Outlet Cover Nut 32	—	—	—	—	160 (115)	24 (¹⁵ / ₁₆)

* Option for JH3-X, JH5RL-X

1 N·m ≈ 10 kg·cm

If drawings or other special documentation were supplied for the product, any torque given there takes precedence over values shown here.

7. Maintenance Parts and Repair Parts

Maintenance parts and repair parts are available from TLV only in kits, as shown below.

Maintenance Kit: M Repair Kit: R	JH3-X		JH5RL-X		JH7RL-X		JH7.2R-X		JH7.5R-X		JH8R-X	
	M	R	M	R	M	R	M	R	M	R	M	R
Cover Gasket 3	✓	✓	✓	✓	✓	✓	✓	✓	✓	✓	✓	✓
Orifice 5		✓		✓		✓		✓		✓		✓
Orifice Gasket 6	✓	✓	✓	✓	✓	✓	✓	✓	✓	✓	✓	✓
Orifice Plug Gasket or Outlet Cover Gasket 8	✓	✓	✓	✓	✓	✓	✓	✓	✓	✓	✓	✓
Screen 9		✓		✓		✓		✓		✓		✓
Float Cover 20												
Connector Gasket 13			✓	✓	✓	✓						
X-element 14		✓		✓		✓		✓				
X-element Guide 15		✓		✓		✓		✓				
Air Vent Valve Seat 16		✓		✓		✓		✓				
Spring Clip 17		✓		✓		✓		✓				
Drain Plug Gasket* 22					✓	✓	✓	✓	✓	✓	✓	✓
X-element Case Gasket 30									✓	✓	✓	✓

* Option for JH3-X, JH5RL-X

Replacement float available.

X-element Replacement Unit: Units are available for models JH7.5R-X and JH8R-X.

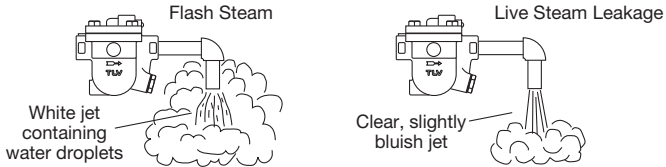
For details see page 6, figure A.

8. Operational Check

A visual inspection can be carried out to aid in determining the necessity for immediate maintenance or repair, if the trap is open to atmosphere. If the trap does not discharge to atmosphere, use diagnostic equipment such as TLV TrapMan or TLV Pocket TrapMan (within their pressure and temperature measurement range).

Normal:	Condensate is discharged continuously with flash steam and the sound of flow can be heard. If there is very little condensate, there is almost no sound of flow.
Blocked:	No condensate is discharged. The trap is quiet and makes no noise, and the surface temperature of the trap is low.
Blowing:	Live steam continually flows from the outlet and there is a continuous metallic sound.
Steam Leakage:	Live steam is discharged through the trap outlet together with the condensate and there is a high-pitched sound.

(When conducting a visual inspection, flash steam is sometimes mistaken for steam leakage. For this reason, the use of a steam trap diagnostic instrument such as TLV TrapMan is highly recommended.)



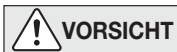
9. Troubleshooting

If the expected performance is unachievable after installation of the steam trap, read chapters 4 and 5 again and check the following points for appropriate corrective measures.

Problem	Cause	Remedy
No condensate is discharged (blocked) or discharge is poor	Float is damaged or filled with condensate	Replace the float
	Orifice, screen or piping are clogged with rust or scale	Clean
	X-element is damaged	Replace the X-element
	The trap operating pressure exceeds the maximum specified pressure, or there is insufficient pressure differential between the trap inlet and outlet	Compare specifications and actual operating conditions
	Steam locking has occurred	Blowdown through the bypass or close the trap inlet valve and allow the trap to cool
Steam is discharged or leaks from the trap outlet (blowing) (steam leakage)	Rust and scale have accumulated around the orifice or under the float	Clean
	Orifice is damaged	Replace with new orifice
	Float is deformed or coated with scale	Clean or replace the float
	Trap is installed above the maximum allowable inclination angle	Correct the installation
	Vibration of trap occurs	Lengthen inlet piping, then fasten it securely
Steam leaks from a place other than the trap outlet	The X-element is damaged, or clogged with rust or scale.	Clean or replace the X-element
	Deterioration of or damage to gaskets	Replace the gaskets
	Leakage from eroded cavities of body or cover	Replace the trap
Float is frequently damaged	Improper tightening torque for cover was used	Tighten to the proper torque
	Water hammer occurs	Examine the piping for problems that can cause water hammer

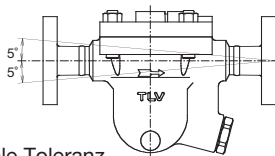
NOTE: When replacing parts with new, use the parts list on page 11 for reference, and replace with parts from the respective replacement parts kits.

4. Einbauhinweise

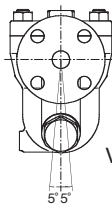


- Einbau und Ausbau, Inspektion, Wartungs- und Reparaturarbeiten, Öffnen/Schließen von Armaturen, Einstellung von Komponenten dürfen nur von geschultem Wartungspersonal vorgenommen werden.
- Die Ringschrauben nur zum Abheben des Gehäusedeckels benutzen, NICHT zum Heben des gesamten Produkts.
- In sicherer Entfernung von Auslassöffnungen aufhalten und andere Personen warnen, sich fern zu halten.
- Kondensatableiter in frostsicherer Umgebung einbauen.
- Kondensatableiter nur dort einbauen, wo kein Wasserschlag eintreten kann.

1. Vor dem Einbau die Transport-Schutzkappen entfernen.
2. Vor Einbau Leitung durchblasen, um Öl und Verschmutzungen zu entfernen.
3. Zum Heben des Produkts das Seil um die Einlass/Auslass-Stützen so nahe wie möglich am Gehäuse schlingen.
4. Die Kondensatableiter sind so einzubauen, dass die nachfolgend gezeigten Schräglagentoleranzen nicht überschritten werden und der Pfeil auf dem Gehäuse in Durchflussrichtung zeigt.
5. Die Zuführleitung sollte kurz sein, so wenig Krümmer wie möglich aufweisen und ist so zu verlegen, dass das Kondensat durch Schwerkraftwirkung dem KA zufließen kann.
6. Die Kondensatleitung im Abstand von maximal 800 mm vor und hinter dem KA abstützen.
7. Für Wartung und Inspektion Absperrorgane vor und hinter dem Kondensatableiter, sowie eine Umgehungsleitung zur Notentwässerung vorsehen.
8. Falls die Auslassleitung in einen Tank oder eine Kondensatrückführleitung mündet, oder falls mehrere Kondensatableiter an eine gemeinsame Leitung angeschlossen sind, muss ein Rückschlagventil hinter jedem Kondensatableiter eingebaut werden.
9. Bei Muffenanschluss wird empfohlen, Rohrverschraubungen vor und hinter dem KA anzubringen.



Horizontale Toleranz



Vertikale Toleranz

5. Rohrleitungsführung

Vorschrift	Richtig	Falsch
Kondensatstutzen mit ausreichendem Durchmesser einbauen.		Durchmesser zu klein.
Für ungehinderten Kondensatzufluss sorgen.		Durchmesser zu klein und Abflussrohr ragt in Rohrleitung hinein.
Um Rost und sonstige Ablagerungen vom KA fernzuhalten muss die Zuleitung 25 - 50 mm über dem Deckel des Stützens angeschlossen werden.		Rost und sonstige Ablagerungen gelangen mit dem Kondensat in den KA.
Bei Einbau an Leitungsenden ist die nebenstehende Anschlussart vorzusehen, damit das Kondensat ungehindert abfließen kann.		Kondensat sammelt sich in Rohrleitung an.

Stellen Sie sicher, dass die Rohrleitungsarbeiten richtig ausgeführt wurden und dass der Kondensatableiter wie beschrieben eingebaut wurde:

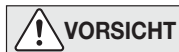
1. Ist die Nennweite groß genug?
2. Wurde der Kondensatableiter horizontal, bzw. Innerhalb der Schräglagentoleranz und mit dem Pfeil in Durchflussrichtung eingebaut?
3. Ist genügend Platz für Wartungsarbeiten vorhanden?
4. Wurden vor und hinter dem Kondensatableiter Absperrarmaturen eingebaut? Falls Gegendruck besteht: Wurde ein Rückschlagventil eingebaut?
5. Ist die Zuleitung so kurz wie möglich, hat sie so wenig Krümmen wie möglich und kann das Kondensat durch Schwerkraft zufließen?
6. Wurden die Rohrleitungen so ausgeführt, wie auf Seite 14 beschrieben?

6. Inspektion und Wartung

Es wird empfohlen, mindestens zweimal pro Jahr oder, je nach Betriebsweise, in kürzeren Zeitabständen eine Inspektion durchzuführen.



Die Schwimmerkugel darf NICHT ERHITZT werden, da sie infolge erhöhten Innendruckes platzen kann, was schwere Unfälle und Verletzungen oder Beschädigung von Anlagen zur Folge hat.



- Einbau und Ausbau, Inspektion, Wartungs- und Reparaturarbeiten, Öffnen/Schließen von Armaturen, Einstellung von Komponenten dürfen nur von geschultem Wartungspersonal vorgenommen werden.
- Vor dem Öffnen des Kondensatableiters sind die Absperrarmaturen auf beiden Seiten zu schließen. Gehäuse auf Raumtemperatur abkühlen lassen. Nichtbeachtung kann zu Verbrennungen führen.
- Zur Reparatur nur Original-Ersatzteile verwenden und NICHT VERSUCHEN, das Produkt zu verändern.

Überprüfung der Einzelteile	
Gehäuse, Deckel	Auf Ablagerungen, Rost, Schmutz, Ölfilm prüfen
Dichtungen	Auf Verformung oder Beschädigung prüfen
X-Element	Auf Beschädigung prüfen
Schmutzsiebe	Auf Verstopfung, Ablagerungen, Beschädigung prüfen
Schwimmerkugel	Auf Verformung, Beschädigung oder Wasser in der Kugel prüfen
Entlüfterventilsitz, Ventil Sitz	Auf Ablagerungen, Rost, Schmutz, Ölfilm prüfen

Ausbau und Einbau der Teile (Einbau erfolgt in umgekehrter Reihenfolge)								
Bauteil & Nr.	JH3-X	JH5RL-X	JH7RL-X	JH7ZR-X	JH7SR-X	JH8R-X		
	Ausbau						Einbau	
Gehäuse-schraube 10	✓						Gabel- oder Ring-schlüssel verwenden	Mit Schmiermittel bestreichen, Anzugsmoment beachten
Gehäusemutter 11		✓	✓	✓	✓	✓		
Gehäusedeckel 2	✓	✓	✓	✓	✓	✓	Anheben und entfernen (für JH8R-X alle 4 Ring-schrauben benutzen)	Deckel so ausrichten, dass Verbindungshülse passt
Gehäuse-dichtung 3	✓	✓	✓	✓	✓	✓	Dichtung abnehmen, Dichtflächen reinigen	Dichtung erneuern, nicht mit Schmiermittel bestreichen
Verbindungshülse 12	✓	✓	✓	✓			Hülse abnehmen	Hülse einsetzen
Dichtung Verbindungs-hülse 13		✓	✓				Dichtung abnehmen, Dichtflächen reinigen	Dichtung erneuern, nicht mit Schmiermittel bestreichen
Entwässerungs-stopfen 21	✓*	✓*	✓	✓	✓	✓	Gabel- oder Ring-schlüssel verwenden	Mit Schmiermittel bestreichen, Anzugsmoment beachten
Stopfen-dichtung 22	✓*	✓*	✓	✓	✓	✓	Dichtung abnehmen, Dichtflächen reinigen	Dichtung erneuern, mit Schmiermittel bestreichen
X-Element-gehäuse 27					✓**	✓**	Gabel- oder Ring-schlüssel verwenden	Mit Schmiermittel bestreichen, Anzugsmoment beachten
X-Element-gehäuse-dichtung 30					✓**	✓**	Dichtung abnehmen, Dichtflächen reinigen	Dichtung erneuern, mit Schmiermittel bestreichen
Spannring 25					✓**	✓**	Mit geeigneter Zange zusammendrücken und aus Rille ziehen	Zusammendrücken und in Rille einrasten
X-Elementsieb 28					✓**	✓**	Abnehmen	Schmutzsieb sicher einsetzen
Spannbügel 17 (X-Element)	✓	✓	✓	✓	✓**	✓**	Zusammendrücken und aus Rille ziehen	Zusammendrücken und in Rille einrasten
X-Element 14	✓	✓	✓	✓	✓**	✓**	Aus Gehäuse herausnehmen	X-Element in richtiger Einbaulage einbauen
Entlüfter-ventilsitz 16	✓	✓	✓	✓			Gabel- oder Ring-schlüssel verwenden	Mit Schmiermittel bestreichen, Anzugsmoment beachten
X-Element-führung 15	✓	✓	✓	✓			Führung nicht verbiegen	Zusammen mit Entlüfterventilsitz in Gehäuse einsetzen
Schmutzsieb 9 & Schwimmer-abdeckung 20	✓	✓					Gleichzeitig drehen und senkrecht nach oben abheben	Einsetzen mit Pfeil auf Schwimmer-Abdeckung wie Pfeil auf Gehäuse und Nocke in Führung im Gehäuse einsetzen
Spannring 24					✓***	✓***	Mit Zange abziehen	In Führungsrille einsetzen
Schmutzsieb 9			✓	✓	✓***	✓***	Nach oben abheben	Siebhalterung mit Rundung nach oben auf Gehäusevorsprung aufsetzen, dann Abstandsring, falls vorhanden, und Schmutzsieb
Abstandsring 26					✓***	✓***		
Siebhalterung 23			✓	✓	✓***	✓***	Herausnehmen, ohne zu verbiegen	
Schwimmer-kugel 4	✓	✓	✓	✓	✓***	✓***	Herausnehmen, feingeschliffene Oberfläche nicht zerkratzen	Einsetzen, feingeschliffene Oberfläche nicht zerkratzen
Ventilsitzstopfen 7	✓	✓	✓	✓	✓		Gabel- oder Ring-schlüssel verwenden	Mit Schmiermittel bestreichen, Anzugsmoment beachten
Deckelmutter 32					✓			
Ventilsitzdeckel 7						✓	Deckel abnehmen	Deckel aufsetzen
Stopfen- oder Deckeldichtung 8	✓	✓	✓	✓	✓	✓	Dichtung entfernen, Dichtflächen reinigen	Dichtung erneuern, mit Schmiermittel bestreichen
Ventilsitz 5	✓	✓	✓	✓	✓	✓	Gabel- oder Ring-schlüssel verwenden	Mit Schmiermittel bestreichen, Anzugsmoment beachten
Ventilsitz dichtung 6	✓	✓	✓	✓	✓	✓	Dichtung abnehmen, Dichtflächen reinigen	Dichtung erneuern, mit Schmiermittel bestreichen

* Option

** Die gesamte Einheit kann mit einem Gabelschlüssel an der X-Elementführung entnommen und ausgetauscht werden.

*** Zum Ausbau und Einbau dieses Teils muss erst das X-Elementgehäuse 27 entnommen werden.

Anzugsmomente und Schlüsselweiten

Bauteil & Nr.	JH3-X		JH5RL-X		JH7RL-X		JH7.2R-X		JH7.5R-X		JH8R-X	
	N-m	mm	N-m	mm	N-m	mm	N-m	mm	N-m	mm	N-m	mm
Gehäuseschraube 10, Gehäusemutter 11	50	17	110	22	110	22	150	24	200	30	450	36
Ventilsitz 5	30	10	140	17	280	26	350	38	600	46	1000	60
Ventilsitzstopfen 7	80	24	180	38	420	50	700	46	800	46	—	—
Entlüfterventilsitz 16	35	19	35	19	35	19	35	19	Pressverbindung			
Entwässerungsstopfen* 21	35	21	35	21	100	26	100	26	100	26	100	26
X-Element-Gehäuse 27	—	—	—	—	—	—	—	—	150	50	150	50
Deckelmutter 32	—	—	—	—	—	—	—	—	—	—	160	24

* Option für JH3-X, JH5RL-X

Falls Zeichnungen oder andere spezielle Dokumente mit dem Produkt geliefert wurden, haben Angaben über Anzugsmomente in diesen Unterlagen Vorrang vor den hier gezeigten Anzugsmomenten.

7. Ersatzteile für Wartung und Reparatur

Wartungs- und Reparaturteile sind nur in unten angezeigten Sätzen erhältlich.

Wartungssatz : W Reparatursatz : R	JH3-X		JH5RL-X		JH7RL-X		JH7.2R-X		JH7.5R-X		JH8R-X	
	W	R	W	R	W	R	W	R	W	R	W	R
Gehäusedichtung 3	✓	✓	✓	✓	✓	✓	✓	✓	✓	✓	✓	✓
Ventilsitz 5							✓					
Ventilsitzdichtung 6	✓	✓	✓	✓	✓	✓	✓	✓	✓	✓	✓	✓
Ventilsitzstopfendichtung oder Ventilsitzdeckel- dichtung 8	✓	✓	✓	✓	✓	✓	✓	✓	✓	✓	✓	✓
Schmutzsieb 9							✓		✓			✓
Schwimmerabdeckung 20		✓		✓								
Dichtung für Verbindung- hülse 13			✓	✓	✓	✓						
X-Element 14		✓		✓		✓		✓				
X-Elementführung 15		✓		✓		✓		✓				
Entlüfterventilsitz 16		✓		✓		✓		✓				
Spannbügel 17		✓		✓		✓		✓				
Entwässerungsstopfen- dichtung* 22					✓	✓	✓	✓	✓	✓	✓	✓
X-Element-Gehäuse- dichtung 30									✓	✓	✓	✓

* Option für JH3-X, JH5RL-X

Ersatz-Schwimmerkugel erhältlich.

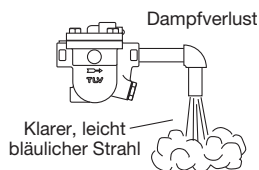
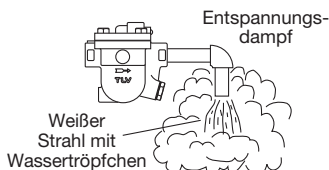
Reparatursatz für X-Element: Dieser Reparatursatz ist für JH7.5R-X, und JH8R-X erhältlich.
Die Einzelteile werden auf Seite 6, Abbildung A gezeigt.

8. Funktionsprüfung

Falls der Kondensatableiter das Kondensat ins Freie abführt, können visuelle Inspektionen einen Hinweis geben, ob sofortige Wartung oder Reparatur notwendig ist. An Kondensatrückführleitungen angeschlossene KA können mit geeigneten Messgeräten, z. B. TLV TrapMan oder TLV Pocket TrapMan (innerhalb ihrer Druck- und Temperaturmessbereiche) geprüft werden.

Normal:	Kondensat wird kontinuierlich unter Bildung von Entspannungsdampf abgeleitet. Ein entsprechendes Fließgeräusch ist zu hören. Bei geringer Kondensatmenge ist dieses Geräusch ebenfalls geringer, oder kaum noch wahrnehmbar.
Blockiert:	Kondensatabfluss nicht feststellbar. Der KA macht kein Geräusch und seine Oberflächentemperatur ist niedrig.
KA bläst:	Sattdampf tritt kontinuierlich an der Auslassseite aus und ein metallisch klingendes Geräusch ist hörbar.
Dampfverlust:	Sattdampf, vermischt mit Kondensat tritt mit einem pfeifenden Geräusch an der Auslassseite aus.

(Bei visueller Inspektion wird oft Entspannungsdampf mit Dampfverlust verwechselt. Daher wird empfohlen, im Zweifel Messgeräte, z. B. TLV TrapMan zu verwenden).



9. Fehlersuche

Falls der Kondensatableiter nicht zufriedenstellend arbeitet, lesen Sie nochmals Kapitel 4 und 5. Gehen Sie dann die nachfolgende Fehlerliste durch, um den Fehler zu orten und zu korrigieren.

Symptom	Ursachen	Gegenmaßnahmen
Kondensat läuft nicht ab (blockiert), oder Ableitung ist ungenügend	Schwimmerkugel ist beschädigt, oder voll Wasser	Schwimmerkugel ersetzen
	Ventilsitz, Schmutzsieb oder Rohrleitungen sind verstopft mit Schmutzablagerungen oder Rost	Reinigen
	X-Element ist beschädigt	X-Element ersetzen
	Der Betriebsdruck übersteigt den maximal zulässigen Druck oder der Differenzdruck zwischen Einlass und Auslass ist zu niedrig	Prüfen, ob Auslegungsdaten mit den wirklichen Betriebsdaten übereinstimmen
	Dampfabschluss ist eingetreten	Umgehungsleitung durchblasen oder Einlassventil schließen und KA abkühlen lassen
Dampfverlust oder Durchblasen über Auslassleitung	Rost und Schmutz haben sich am Ventilsitz oder unter der Schwimmerkugel abgelagert	Reinigen
	Ventilsitz ist beschädigt	Ventilsitz ersetzen
	Schwimmerkugel ist beschädigt oder verschmutzt	Schwimmerkugel reinigen oder ersetzen
	KA in zu großer Schräglage eingebaut	KA innerhalb der Schräglagentoleranz einbauen
	Kondensatableiter vibriert	Einlassleitung verlängern, Rohrleitungen besser unterstützen
Das X-Element ist beschädigt oder verschmutzt	Reinigen oder X-Element ersetzen	
Leckage aus Gehäuse	Dichtungen sind abgenutzt oder beschädigt	Dichtungen ersetzen
	Erosion im Gehäuse oder Gehäusedeckel	Kondensatableiter ersetzen
	Anzugsmoment von Gehäuseschrauben oder Stopfen zu gering	Mit vorgeschriebenem Anzugsmoment anziehen
Schwimmerkugel ist oft beschädigt	Häufiger Wasserschlag	Rohrleitungen untersuchen und mögliche Fehler beheben

ANMERKUNG: Wenn Bauteile ersetzt werden müssen, benutzen Sie die Bauteilliste auf Seite 17 und entnehmen Sie die zu ersetzenden Teile aus den Ersatzteil-Sätzen.

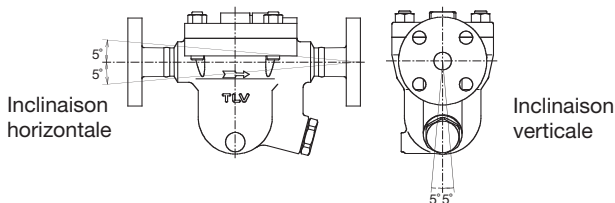
4. Installation correcte



ATTENTION

- Tout installation, inspection, entretien, réparation, démontage, réglage et ouverture/fermeture de vanne doit être fait uniquement par une personne formée à l'entretien.
- Utiliser les anneaux de levage uniquement pour retirer le couvercle ; NE PAS les utiliser pour soulever le produit.
- Éviter que des personnes n'entrent en contact direct avec les ouvertures du produit.
- Utiliser le purgeur dans des conditions où le gel ne se produit pas.
- Ne pas utiliser le purgeur dans des conditions où des coups de bélier peuvent se produire.

1. Ne pas oublier d'ôter toutes les étiquettes protectrices avant l'installation.
2. Avant l'installation, souffler la tuyauterie d'entrée afin d'en retirer l'huile et les saletés.
3. Lorsque vous soulevez le produit, accrochez la corde autour de l'entrée/sortie, le plus près possible du corps.
4. Installer le purgeur en tenant compte des limites d'inclinaison, comme illustré ci-dessous. S'assurer aussi que la flèche sur le corps pointe dans le sens du flux de condensât.
5. Placer le purgeur de façon à ce que le condensât entre dans le purgeur par gravité. La conduite d'entrée devrait être la plus courte et la moins courbée possible.
6. Prévoir des supports de conduite à 0,8 m de chaque côté du purgeur.
7. Installer des robinets d'isolement ainsi qu'un robinet de by-pass (ou de mise à l'atmosphère) pour intervenir sur un purgeur (réparation ou entretien).
8. Installer un clapet de retenue à la sortie du purgeur quand plusieurs purgeurs sont raccordés à la conduite de collecte des condensats.
9. L'utilisation de raccords est recommandée pour l'installation de la version taraudée.



5. Disposition des conduites

Condition requise	Correct	Incorrect
Installer un pot de purge d'un diamètre adéquat.		Diamètre trop petit.
Vérifier que le flux de condensât n'est pas obstrué.		Diamètre trop petit et l'entrée fait saillie dans la conduite.
Pour empêcher l'entrée de rouille et de résidus dans le purgeur, connecter le tuyau d'entrée 25 - 50 mm au-dessus de la base du tuyau en T.		De la rouille et des résidus entrent dans le purgeur avec le condensât.
Lorsque le purgeur est installé en bout de conduite, vérifier que rien n'obstrue le flux de condensât.		Le condensât s'accumule dans la conduite.

Suite à la page 21

Vérifier que les conduites raccordées au purgeur aient été installées correctement.

1. Le diamètre de la conduite est-il adéquat ?
2. Le purgeur a-t-il été installé en respectant les limites d'inclinaison, et avec la flèche sur le corps pointant dans le sens du flux ?
3. Un espace suffisant pour l'entretien a-t-il été prévu ?
4. Des vannes pour l'entretien ont-elles été installées à l'entrée et à la sortie ? Si la sortie est sujette à contre-pression, un clapet de retenue a-t-il été installé ?
5. La conduite d'entrée est-elle la plus courte et avec moins de coude possible de façon à ce que le condensât s'écoule par gravité ?
6. La tuyauterie a-t-elle été réalisée correctement, tel qu'illustré dans le tableau en page 20 ?

6. Contrôle et entretien

Des inspections périodiques devraient être faites au moins deux fois par an, ou bien aux intervalles habituels. Un purgeur défectueux peut être à l'origine de pertes de vapeur.



NE JAMAIS exposer le flotteur à la chaleur directement. Il pourrait exploser suite à une pression interne accrue et causer des accidents pouvant entraîner des blessures sérieuses ou des dégâts matériels.



- Tout installation, inspection, entretien, réparation, démontage, réglage et ouverture/fermeture de vanne doit être fait uniquement par une personne formée à l'entretien.
- Avant d'ouvrir le purgeur, fermer les soupapes de sectionnement à l'entrée et à la sortie du purgeur, et attendre qu'il soit complètement refroidi. Le non-respect de ces consignes peut être à l'origine de brûlures ou de blessures.
- Utiliser les pièces recommandées et **NE JAMAIS** modifier le purgeur.

Procédure d'inspection des pièces

Corps, couvercle(s)	Vérifier qu'il n'y ait pas de saletés, de graisse, de pellicule d'huile, de rouille ou de résidus à l'intérieur
Joints	Vérifier qu'ils ne soient ni gondolés ni endommagés
Élément X	Vérifier qu'il ne soit pas endommagé
Crépine(s)	Vérifier qu'elle ne soit ni encrassée, ni corrodée, ni endommagée
Flotteur	Vérifier qu'il ne soit ni endommagé ou déformé, ni rempli de condensât
Siège purge d'air, Orifice	Vérifier qu'il n'y ait pas de rouille, de résidus, de pellicule d'huile, d'usure ou de dégâts

Retrait et remplacement des pièces (suivre l'ordre inverse pour le remontage)

Pièce et n°	JH3-X	JH6R-X	JH7R-X	JH7ZR-X	JH7SR-X	JH8R-X	Démontage	Remontage
Boulon de couvercle 10	✓						Utiliser une clé à molette	Appliquer de l'anti-grippant et serrer avec le couple de serrage adéquat
Écrou de couvercle 11		✓	✓	✓	✓	✓		
Couvercle 2	✓	✓	✓	✓	✓	✓	Soulever (utiliser les quatre anneaux de levage pour le JH8R-X)	Aligner le couvercle avec le tube guide afin d'attacher le couvercle
Joint de couvercle 3	✓	✓	✓	✓	✓	✓	Retirer le joint et nettoyer les surfaces d'étanchéité	Remplacer par un nouveau joint, ne pas enduire surfaces d'anti-grippant
Tube guide 12	✓	✓	✓	✓			Retirer le tube guide	Insérer le tube guide
Joint du tube guide 13		✓	✓				Retirer le joint et nettoyer les surfaces d'étanchéité	Remplacer par un nouveau joint, ne pas enduire surfaces d'anti-grippant

Retrait et remplacement des pièces (suivre l'ordre inverse pour le remontage)									
Pièce et n°	JH3-X	JH5RL-X	JH7RL-X	JH72R-X	JH75R-X	JH8R-X		Démontage	Remontage
Bouchon de vidange 21	✓*	✓*	✓	✓	✓	✓		Utiliser une clé à molette	Appliquer de l'anti-grippant et serrer avec le couple de serrage adéquat
Joint de bouchon 22	✓*	✓*	✓	✓	✓	✓		Retirer le joint et nettoyer les surfaces d'étanchéité	Remplacer par un nouveau joint, enduire surfaces d'anti-grippant
Boîtier élément X 27					✓**	✓**		Utiliser une clé à molette	Appliquer de l'anti-grippant et serrer avec le couple de serrage adéquat
Joint boîtier élément X 30					✓**	✓**		Retirer le joint et nettoyer les surfaces d'étanchéité	Remplacer par un nouveau joint, enduire surfaces d'anti-grippant
Anneau élastique 25					✓**	✓**		Utiliser les pinces adaptées	Placer fermement dans le sillon de l'anneau élastique sur le corps
Crépine élément X 28					✓**	✓**		Retirer la crépine	Insérer fermement la crépine
Clip à ressort 17	✓	✓	✓	✓	✓**	✓**		Utiliser les pinces adaptées	Placer fermement dans le sillon de l'anneau élastique
Élément X 14	✓	✓	✓	✓	✓**	✓**		Retirer du guide de l'élément X	Vérifier que l'élément X ne soit pas à l'envers
Siège purge d'air 16	✓	✓	✓	✓				Utiliser une clé à molette	Appliquer de l'anti-grippant et serrer avec le couple de serrage adéquat
Guide l'élément X 15	✓	✓	✓	✓				Faire attention de ne pas plier le guide	Attacher avec le siège purge d'air
Crépine 9 et Capot de flotteur 20	✓	✓						Soulever de façon verticale tout en tournant	Aligner les flèches sur le capot du flotteur et corps et insérer, ensuite l'attache au bas du capot dans le guide du corps et le pousser jusqu'à ce que le haut soit à même niveau
Anneau élastique 24					✓***	✓***		Utiliser les pinces adaptées	Placer fermement dans le sillon de l'anneau élastique
Crépine 9			✓	✓	✓***	✓***		Soulever	Placer le porte-crépine à la portée dans le corps, surface ronde en haut, ensuite la bague d'écartement (si applicable) suivi par la crépine
Bague d'écartement 26					✓***	✓***			
Porte-crépine 23			✓	✓	✓***	✓***		Retirer sans le plier	
Flotteur 4	✓	✓	✓	✓	✓***	✓***		Retirer, attention de ne pas rayer sa surface	Le flotteur a été usiné avec précision ; attention de ne pas rayer sa surface
Bouchon d'orifice 7	✓	✓	✓	✓	✓			Utiliser une clé à molette	Appliquer de l'anti-grippant et serrer avec le couple de serrage adéquat
Écrou du couvercle d'orifice 32						✓			
Couvercle d'orifice 7						✓		Retirer	Remplacer
Joint de bouchon ou de couvercle 8	✓	✓	✓	✓	✓	✓		Retirer le joint et nettoyer les surfaces d'étanchéité	Remplacer par un nouveau joint, enduire surfaces d'anti-grippant
Orifice 5	✓	✓	✓	✓	✓	✓		Utiliser une clé à molette	Appliquer de l'anti-grippant et serrer avec le couple de serrage adéquat
Joint d'orifice 6	✓	✓	✓	✓	✓	✓		Retirer le joint et nettoyer les surfaces d'étanchéité	Remplacer par un nouveau joint, enduire surfaces d'anti-grippant

* Option

** La partie purgeur d'air peut être retirée et remonté avec une clé plate en manipulant seulement le guide élément-X 15

*** Il faut retirer le boîtier élément X 27 avant cette pièce-ci peut être retirée ou remplacée

Couples de serrage et ouvertures de clé

Pièce et n°	JH3-X		JH5RL-X		JH7RL-X		JH7.2R-X		JH7.5R-X		JH8R-X	
	N-m	mm	N-m	mm	N-m	mm	N-m	mm	N-m	mm	N-m	mm
Boulon de couvercle 10, Écrou de couvercle 11	50	17	110	22	110	22	150	24	200	30	450	36
Orifice 5	30	10	140	17	280	26	350	38	600	46	1000	60
Bouchon d'orifice 7	80	24	180	38	420	50	700	46	800	46	—	—
Siège purge d'air 16	35	19	35	19	35	19	35	19	Jonction à pression			
Bouchon de vidange* 21	35	21	35	21	100	26	100	26	100	26	100	26
Boîtier élément X 27	—	—	—	—	—	—	—	—	150	50	150	50
Écrou de couvercle d'orifice 32	—	—	—	—	—	—	—	—	—	—	160	24

* Option pour JH3-X, JH5RL-X

Si des dessins ou autres documents spéciaux ont été fournis pour le produit, les couples de serrage donnés dans ces documents doivent être pris en compte plutôt que les valeurs données ici.

7. Pièces d'entretien et de réparation

Pièces d'entretien et pièces de réparation disponibles exclusivement en jeux comme indiqué ci-dessous.

Jeu de pièces d'entretien : E Jeu de pièces de réparation : R	JH3-X		JH5RL-X		JH7RL-X		JH7.2R-X		JH7.5R-X		JH8R-X	
	E	R	E	R	E	R	E	R	E	R	E	R
Joint de couvercle 3	✓	✓	✓	✓	✓	✓	✓	✓	✓	✓	✓	✓
Orifice 5		✓		✓		✓		✓		✓		✓
Joint d'orifice 6	✓	✓	✓	✓	✓	✓	✓	✓	✓	✓	✓	✓
Joint de bouchon d'orifice ou Joint de couvercle d'orifice 8	✓	✓	✓	✓	✓	✓	✓	✓	✓	✓	✓	✓
Crépine 9		✓		✓		✓		✓		✓		✓
Capot de flotteur 20												
Joint du tube guide 13			✓	✓	✓	✓						
Élément X 14		✓		✓		✓		✓		✓		✓
Guide de l'élément X 15		✓		✓		✓		✓		✓		✓
Siège purge d'air 16		✓		✓		✓		✓		✓		✓
Clip à ressort 17		✓		✓		✓		✓		✓		✓
Joint de bouchon* 22					✓	✓	✓	✓	✓	✓	✓	✓
Joint boîtier élément X 30									✓	✓	✓	✓

* Option pour JH3-X, JH5RL-X

Flotteur de rechange disponible.

Jeu de pièces de réparation de l'élément X : Le jeu de réparation est disponible pour JH7.5R-X, et JH8R-X.
Voir détails sur page 6, schéma A.

8. Vérification de fonctionnement

Une inspection visuelle permet de déterminer si un entretien ou une réparation immédiate sont nécessaires au cas où le purgeur est ouvert à l'atmosphère. Utiliser du matériel de diagnostic, comme le TLV TrapMan ou le TLV Pocket TrapMan (en respectant les limites de pression et de température indiquées pour la mesure) si le condensât n'est pas évacué dans l'atmosphère.

Normal :	Le condensât est évacué de façon continue avec de la vapeur de revaporisation, et le bruit du flux est audible. S'il n'y a que peu de condensât, le flux n'est pratiquement pas audible.
Bloqué :	Pas d'évacuation de condensât. Le purgeur ne fait pas de bruit et la température de sa surface est basse.
Fuite totale :	De la vapeur vive s'écoule continuellement par la sortie tout en faisant un bruit métallique continu.
Fuite de vapeur :	De la vapeur vive est évacuée du purgeur avec le condensât tout en émettant un bruit strident.

(Lors d'une inspection visuelle, il est facile de confondre la présence de vapeur de revaporisation avec une fuite de vapeur. Pour cette raison, l'utilisation d'un appareil de diagnostic comme le TLV TrapMan est fortement recommandée.)



9. Détection des problèmes

Si le fonctionnement du produit n'est pas satisfaisant, consulter les parties 4 et 5 à nouveau, et vérifier les points suivants :

Problèmes	Causes	Remèdes
Peu ou pas de purge de condensât (bloqué)	Le flotteur est endommagé ou rempli de condensât	Remplacer le flotteur
	L'orifice, la crépine ou les conduites sont encrassés	Nettoyer
	Élément X endommagé	Remplacer l'élément X
	La pression de fonctionnement du purgeur dépasse la pression maximale autorisée, ou bien la pression différentielle est insuffisante	Comparer les conditions de fonctionnement avec les spécifications
	Bouchons de vapeur	Opérer une purge par la soupape de by-pass, ou bien fermer la vanne d'entrée du purgeur et laisser celui-ci refroidir
Fuites de vapeur par la sortie du purgeur	Accumulation de rouille et de résidus à l'orifice ou sous le flotteur	Nettoyer
	L'orifice est endommagé	Remplacer l'orifice
	Le flotteur est déformé ou recouvert de résidus	Nettoyer ou remplacer le flotteur
	L'inclinaison du flotteur est trop grande	Corriger l'inclinaison
	Le purgeur vibre	Rallonger les tuyauteries d'entrée et les attacher fermement
	L'élément X est endommagé ou encrassé	Nettoyer ou remplacer l'élément X
De la vapeur fuit d'un endroit autre que la sortie	Détérioration ou dégâts aux joints	Remplacer les joints
	Fuite causée par l'érosion du corps ou du couvercle	Remplacer le purgeur
	Un couple de serrage incorrect a été appliqué au couvercle	Resserrer avec le couple de serrage adéquat
Le flotteur est fréquemment endommagé	Coups de bélier	Examiner les conduites afin de détecter les causes potentielles de coups de bélier

NOTE : Lors du remplacement de pièces, utiliser la liste de pièces à la page 23 en guise de référence, et remplacer par des pièces provenant du jeu de pièces de réparation.

简介

在对本产品进行安装或维护保养前请务必仔细阅读说明书，只有严格遵守说明书中的要求进行操作，才能确保产品的正确使用。请务必妥善保管此所说明书，以备日后之用。

带有热静力排气阀（X—元件）的JH-X系列蒸汽疏水阀可用于诸如热交换器，工艺加热器或盘管伴热等系统，自动，连续排放略低于饱和蒸汽温度的冷凝水，适用压力最高可至3.2MPaG。

1MPa = 10.197 kg/cm²， 1 bar = 0.1 MPa

本说明书中未涉及特殊型号疏水阀或选配件的相关说明，如需此类资料，请与TLV公司联系以获取更详细的资料。

本说明书的内容可能随时更改，恕不另行通知。

1. 安全说明

- 使用本说明书前请务必先阅读本章节的内容，遵守本章节的说明。
- 必须由专业技术人员进行疏水阀的安装、检测、维护保养、维修、拆卸、调试以及开阀/闭阀的操作。
- 操作说明书中所列举的防范措施旨在确保生产安全、保护设备不受损坏、防止人员受伤。错误的操作可能导致严重的后果，本说明书中用三种不同类型的警示符号来表示错误操作导致的后果的严重程度，潜在的危害和危险程度：危险、警告和注意。
- 上述的三种警示符号对于安全生产有着极其重要的意义：这些符号涉及到设备的安装、使用、维护保养以及维修等各个方面，因此必须高度重视警示符号中的内容。此外，对于不严格遵守这些防范措施，引起疏水阀故障而导致的一切事故或损失，TLV公司将不承担任何责任。



危险，警告或注意事项。



危险 导致人员死亡或严重受伤的危险工况。



警告 可能导致人员伤亡或严重受伤危险。



注意 可能导致人员受伤或设备/产品损坏的工况。



警告

严禁对浮球进行直接加热。对浮球进行直接加热会使浮球内部压力上升而导致浮球炸裂，从而导致人员严重受伤或财产损失和设备损坏。

请正确安装本产品，并不要超越指定的工作压力、工作温度和其它特定条件范围使用本产品。产品使用不当会导致损坏或故障从而引发严重的事故。如果使用本产品的国家或地区的技术标准和法规对上述规格有特殊限制，应遵照当地规定使用本产品。

压差超过最大值时不能使用疏水阀。这种工况可能导致无法疏水。

在搬运重物（重量在20Kg或以上）时应使用相应的起吊设备。如果不使用相应的起吊设备容易导致背部拉伤或重物落下时导致其它受伤

起吊环仅用于阀盖拆卸；严禁用此吊环起吊产品。使用起吊环起吊产品可能导致吊环疲劳断裂，导致人员受伤。

采取一定的措施，避免人员直接接触到疏水阀出口。如果不采取相应的措施，疏水阀出口处排出的流体可能导致人员烫伤或其它受伤。



注意

应先等疏水阀内部压力降至大气压，疏水阀表面温度达到室温后方可拆卸或取下疏水阀。在疏水阀表面温度很高或内部压力未达到大气压力时拆卸或取下疏水阀仍会有流体排放，从而导致人员烫伤，其它受伤或设备损坏。

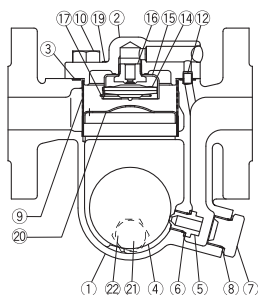
在对疏水阀进行维修时，确保所使用的装配件为标准件，严禁对疏水阀进行任何形式的改装。如果不遵守这些规定可能导致疏水阀的损坏或故障，亦或被疏水阀内排放的流体烫伤或其它受伤。

使用疏水阀时应确保设备内不会发生冻结现象。冻结易导致疏水阀损坏，流体泄漏，从而导致人员烫伤或其它受伤。

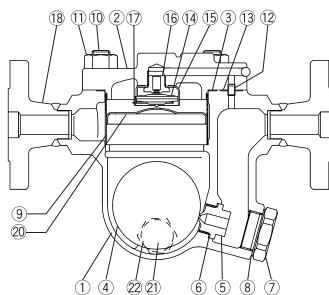
使用疏水阀时应确保设备内不会产生水锤现象。水锤的冲击力会损坏疏水阀，导致流体泄漏，从而导致人员烫伤或其它受伤。

2. 疏水阀的结构

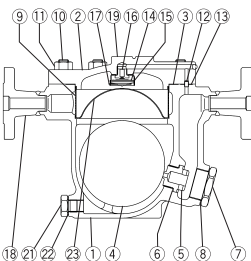
JH3-X



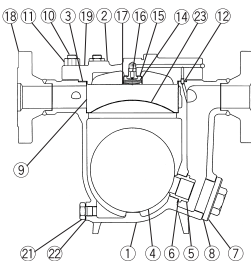
JH5RL-X



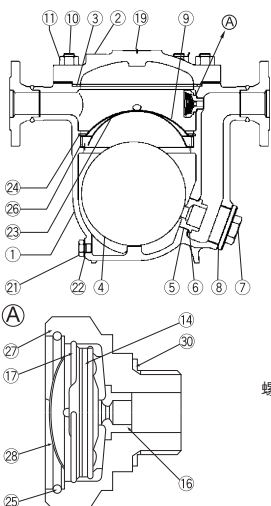
JH7RL-X



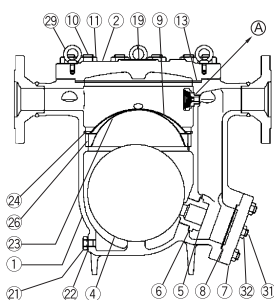
JH7.2R-X



JH7.5R-X



JH8R-X



1	阀体
2	阀盖
3	阀盖垫圈
4	浮球
5	阀嘴
6	阀嘴垫圈
7	阀嘴阀塞或出口阀盖
8	阀嘴阀塞或出口阀盖垫圈
9	过滤网
10	阀盖螺栓
11	阀盖螺母
12	连接套
13	连接销垫圈
14	X-元件
15	X-元件导向
16	排气阀座
17	弹簧卡
18	法兰或导管
19	铭牌
20	浮球保护盖
21	排污阀塞*
22	排污阀塞垫圈*
23	过滤网支撑
24	卡环
25	卡环
26	隔圈
27	X-元件腔
28	X-元件过滤网
29	起吊环
30	X-元件腔垫圈
31	出口阀盖螺栓
32	出口阀盖螺母

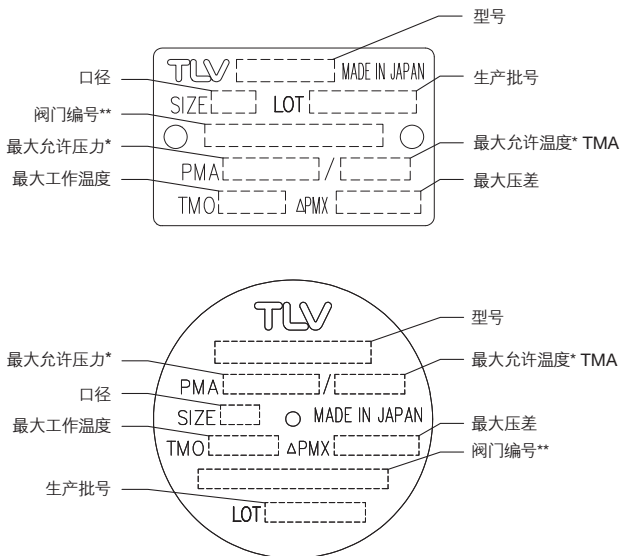
连接方式



* JH3-X, JH5RL-X 的选配件。

3. 技术说明

具体参数可参考产品铭牌。



* 最大允许压力 (PMA) 和最大允许温度 (TMA) 是指受压外壳的设计压力和设计温度，不是指操作压力和操作温度。

** 疏水阀的阀门编号用于表示该产品是否带有其它选配件。如果没有选配件，铭牌上将省略该项。



注意

为避免发生故障或事故、产品损坏或人身伤害，请正确安装本产品，并不要超越规格范围使用本产品。如果使用国家或地区的技术标准或法规对上述规格有特殊规定时，应遵照当地规定。

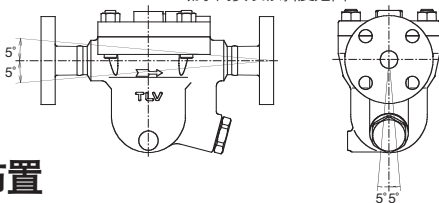
4. 正确的安装



- 必须由专业技术人员进行疏水阀的安装、检测、维护保养、维修、拆卸、调试以及开阀/闭阀的操作。
- 起吊环仅用于阀盖拆卸；严禁用此起吊环起吊产品。
- 采取一定的措施，避免人员直接接触疏水阀出口。如果不采取相应的措施，疏水阀出口处排出的流体可能导致人员烫伤或其它受伤。
- 与疏水阀以螺纹连接时，螺纹管旋拧力不能过大。
- 疏水阀的安装使用应确保无冻结可能的工况。
- 疏水阀的安装使用应确保无发生水锤可能的工况。

1. 疏水阀安装前，请先取下保护封贴；
2. 疏水阀安装前，吹扫入口管内杂质及油污；
3. 起吊阀门时，阀门入口/出口处的吊绳尽可能靠近阀体；
4. 安装疏水阀时应特别注意确保疏水阀阀体上箭头方向与介质流动方向一致，并确保疏水阀前后和两侧的倾斜度在允许的范围内（如下图所示）；
5. 疏水阀应安装在管路或设备的最低点，确保冷凝水在自身重力作用下自然流动。入口管尽可能短，管路上的弯管尽可能少；
6. 疏水阀两端800mm范围内有正确的管路支撑；
7. 安装旁通阀以排放冷凝水，并在疏水阀的入口端和出口端安装截止阀便于疏水阀的维护和维修；
8. 如果冷凝水回收管路上连接不止一个疏水阀，应在疏水阀的出口端安装一个止回阀；
9. 如使用螺纹连接形式，建议在连接处安装活接管便于安装和拆卸。

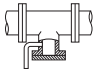
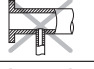
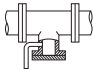
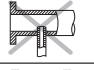

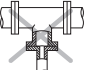
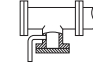
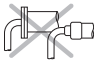
疏水阀安装倾斜度范围



5. 管路布置

检查和确认与疏水阀相连接的管路是否符合下列要求：

1. 管道口径是否合适？
2. 疏水阀的倾斜度是否在许用范围内，疏水阀箭头方向是否与介质流动方向一致？
3. 是否预留足够的维修空间？
4. 在疏水阀的入口和出口处是否已安装了截止阀？如果疏水阀的出口处有背压存在，在出口处是否装有一个止回阀？
5. 疏水阀入口处的管道应尽可能短，弯管尽可能少，检查疏水阀入口处管道的安装是否便于冷凝水自然地流入疏水阀？
6. 管线布置是否满足下表中的要求？

要求	正确	错误
集水管口径应符合要求		 集水管口径过小。
冷凝水的流动不受阻碍		 集水管口径过小且集水管高出管壁。
为避免杂质直接进入疏水阀，集水管应安装在距离T型管底部25-50mm处。		 冷凝水夹带着杂质一起进入疏水阀。
在管线盲端安装疏水阀时，应确保冷凝水的流动不受阻碍。		 冷凝水积存在管内。

6. 检查及维护保养

疏水阀的性能检查每年至少进行两次，或根据疏水阀的使用情况进行不定期的检查。蒸汽疏水阀故障可导致用汽设备内温度下降，产品品质不良或因蒸汽泄漏导致的损失。



- 必须由专业技术人员进行疏水阀的安装、检测、维护保养、维修、拆卸、调试以及开阀/闭阀的操作。
- 在试图打开疏水阀前，应先关闭疏水阀前后两端的截止阀，并等疏水阀的温度降至常温，否则有可能导致人员烫伤。
- 确保使用正确的配件，严禁对产品进行任何形式的改装。

检查步骤	
阀体，阀盖	检查内部是否有损坏、积垢、油垢、油膜、杂质或管垢
垫圈	检查是否变形或损坏
X-元件	检查是否损坏
过滤网	检查是否堵塞或腐蚀或损坏
浮球	检查是否变形，损坏，覆油或积水
排气阀座，阀嘴	检查是否有杂质，管垢，油膜，磨损或损坏

拆卸/装配 (装配时按照相反的步骤进行)									
部件&序号	JH3X	JH5RL-X	JH7RL-X	JH72R-X	JH75R-X	JH8R-X		拆卸	装配
阀盖螺栓10	✓							用扳手进行拆卸	表面涂抹防粘剂，并拧至正确扭矩
阀盖螺母11		✓	✓	✓	✓	✓			
阀盖2	✓	✓	✓	✓	✓	✓		垂直抬起，取下即可 (利用JH8R-X阀盖上的四个起吊环)	对齐连接套或阀体上箭头方向进行装配
阀盖垫圈3	✓	✓	✓	✓	✓	✓		取下垫圈，清洁垫圈密封面	更换新的垫圈，无需涂抹防粘剂
连接套12	✓	✓	✓	✓				取出连接套	插入连接套
连接套垫圈13		✓	✓					取下垫圈，清洁垫圈密封面	更换新的垫圈，无需涂抹防粘剂
阀塞21	✓*	✓*	✓	✓	✓	✓		用扳手进行拆卸	表面涂抹防粘剂，并拧至正确扭矩
阀塞垫圈22	✓*	✓*	✓	✓	✓	✓		取下垫圈，清洁垫圈密封面	更换新的垫圈，无需涂抹防粘剂
X-元件腔27					✓**	✓**		用扳手进行拆卸	表面涂抹防粘剂，并拧至正确扭矩
X-元件腔垫圈30					✓**	✓**		取下垫圈，清洁垫圈密封面	更换新的垫圈，无需涂抹防粘剂
卡环25					✓**	✓**		用尖嘴钳向内加紧，取出	用尖嘴钳向内加紧，固定入槽内
X-元件过滤网28					✓**	✓**		取出过滤网	放入过滤网
弹簧卡17 (X-元件)	✓	✓	✓	✓	✓**	✓**		用尖嘴钳向内加紧，取出	用尖嘴钳向内加紧，固定入槽内
X-元件14	✓	✓	✓	✓	✓**	✓**		从X-元件腔或导向中取出	确保X-元件正确朝向，并固定
排气阀座16	✓	✓	✓	✓				用扳手进行拆卸	表面涂抹防粘剂，并拧至正确扭矩
X-元件导向15	✓	✓	✓	✓				取出时注意勿弯折	安装并固定在排气阀座上
过滤网9&浮球保护盖20	✓	✓						边旋转边垂直取出	对准箭头所示方向插入，确保底部突出物正确插入阀体槽孔，顶部与阀体平齐

拆卸/装配 (装配时按照相反的步骤进行)												
部件&序号	JH3X	JH5RL-X	JH7RL-X	JH7.2R-X	JH7.5R-X	JH8R-X	拆卸				装配	
	卡环24					√***	√***	用尖嘴钳向内加紧, 取出				用尖嘴钳向内加紧, 固定入槽内
过滤网9			√	√	√***	√***	垂直取出				先放入过滤网支撑, 然后放入隔圈(如有), 最后放入过滤网	
隔圈26					√***	√***						
过滤网支撑23			√	√	√***	√***	取出时注意勿弯折					
浮球4	√	√	√	√	√***	√***	取出时注意勿刮擦浮球表面				放入阀体内, 注意勿刮擦浮球表面	
阀嘴阀塞7	√	√	√	√	√		用扳手进行拆卸				表面涂抹防粘剂, 并拧至正确扭矩	
出口阀盖螺母32						√						
出口阀盖7						√	拆卸				装配	
阀嘴阀塞或出口阀盖垫圈8	√	√	√	√	√	√	取下垫圈, 清洁垫圈密封面				更换新的垫圈, 无需涂抹防粘剂	
阀嘴5	√	√	√	√	√	√	用扳手进行拆卸				表面涂抹防粘剂, 并拧至正确扭矩	
阀嘴垫圈6	√	√	√	√	√	√	取下垫圈, 清洁垫圈密封面				更换新的垫圈, 无需涂抹防粘剂	

* 选配件

** 可使用开口扳手把整个元件从X-元件导向15处进行拆卸或装配。

*** 在拆卸或装配该部件前, 必须先拆除X-元件腔 27。

扭矩及对边宽度参考表												
部件&序号	JH3-X		JH5RL-X		JH7RL-X		JH7.2R-X		JH7.5R-X		JH8R-X	
	N-m	mm	N-m	mm	N-m	mm	N-m	mm	N-m	mm	N-m	mm
阀盖螺栓10, 螺母11	50	17	110	22	110	22	150	24	200	30	450	36
阀嘴5	30	10	140	17	280	26	350	38	600	46	1000	60
阀嘴阀塞7	80	24	180	38	420	50	700	46	800	46	—	—
排气阀座16	35	19	35	19	35	19	35	19	不可拆卸			
排污阀塞* 21	35	21	35	21	100	26	100	26	100	26	100	26
X-元件腔27	—	—	—	—	—	—	—	—	150	50	150	50
出口阀盖螺母32	—	—	—	—	—	—	—	—	—	—	160	24

* JH3-X, JH5RL-X的选配件。

1 N·m ≈ 10 kg·cm

如果产品附带的其它图纸或文件中的扭矩值不同于上表中的数值, 应按图纸或文件中的数值为准。

7. 维修保养组件参考表

TLV公司只提供整套维修/保养组件，所含部件如下：

保养组件：M 维修组件：R	JH3-X		JH5RL-X		JH7RL-X		JH7.2R-X		JH7.5R-X		JH8R-X	
	M	R	M	R	M	R	M	R	M	R	M	R
阀盖垫圈3	✓	✓	✓	✓	✓	✓	✓	✓	✓	✓	✓	✓
阀嘴5		✓		✓		✓		✓		✓		✓
阀嘴垫圈6	✓	✓	✓	✓	✓	✓	✓	✓	✓	✓	✓	✓
阀塞垫圈或出口阀盖垫圈8	✓	✓	✓	✓	✓	✓	✓	✓	✓	✓	✓	✓
过滤网9		✓		✓		✓		✓		✓		✓
浮球保护盖20												
连接套垫圈13			✓	✓	✓	✓						
X-元件14		✓		✓		✓		✓				
X-元件导向15			✓	✓		✓		✓				
排气阀座16		✓		✓		✓		✓				
弹簧卡17		✓		✓		✓		✓				
排污阀塞垫圈* 22					✓	✓	✓	✓	✓	✓	✓	✓
X-元件腔垫圈30									✓	✓	✓	✓

* JH3-X, JH5RL-X的选配件。

替换浮球可用。

X-元件更换组件：JH7.5R-X和JH8R-X适用组件。详情请见第27页，图A。

8. 性能检查

如果疏水阀出口端直接排空，可进行目测检查，有助于判断疏水阀是否需要立即维护或维修。如果疏水阀出口端连接至冷凝水回收管，可借助专门的仪器对疏水阀进行定期检查，例如TLV的TrapMan检测仪或TLV的笔式检测仪（压力和温度测量范围内）：

疏水阀正常工作：	冷凝水携带着闪蒸汽连续排放，且能够听到介质流动的声音。如果系统内冷凝水流量极小，几乎听不到介质流动的声音。
疏水阀堵塞：	没有冷凝水的排放。疏水阀内无介质流动声音，疏水阀表面温度很低。
蒸汽吹放：	工作蒸汽从疏水阀出口处连续排放，并能听到金属连续接触的声音。
蒸汽泄漏：	工作蒸汽携带着冷凝水一起从疏水阀出口处排放，并伴随着高频率的声音。

（在目测检查时，闪蒸汽有时很容易被误看成蒸汽泄漏。出于这种原因，我们建议在在进行目测检查时应同时使用蒸汽疏水阀的诊断仪器，例如TLV的TrapMan诊断仪）。



9. 故障诊断

故障	原因	处理
无冷凝水排出 (堵塞) 或 排出的冷凝水极少	浮球破损, 导致浮球内部积水	更换新的浮球
	阀嘴, 过滤网或蒸汽管路被杂质堵塞	清除杂质
	X-元件损坏	更换新的X-元件
	疏水阀的工作压力超过最大指定压力或疏水阀两端的压差过小	比较疏水阀的指定工作条件和实际工作田间
在疏水阀出口处 有蒸汽泄漏 (蒸汽吹放) (蒸汽泄漏)	发生蒸汽绑	进行旁路吹放, 或关闭疏水阀入口阀门, 使疏水阀冷却
	阀嘴或浮球底部有杂质积存	清除杂质
	阀嘴损坏	更换新的阀嘴
	浮球变形或浮球上有杂质	清洗浮球或更换新的浮球
	疏水阀安装误差超出许用范围	修正疏水阀的安装位置
	疏水阀振动	加长进口管线长度, 并确保紧固
蒸汽从其它位置 泄漏	X-元件堵塞、积垢或损坏	清洁或更换X-元件
	垫圈老化或损坏	更换新的垫圈
	拧紧扭矩不正确	拧紧至相应扭矩值
浮球经常损坏	阀体或阀盖腐蚀	更换疏水阀
	有水锤发生	检查管路, 找出水锤原因并修正

注: 如需更换新的零配件, 可参见说明书第30页, 从维修/保养组件中选取。请务必使用维修/保养组件中包含的零配件。

10. TLV EXPRESS LIMITED WARRANTY

Subject to the limitations set forth below, TLV CO., LTD., a Japanese corporation (“**TLV**”), warrants that products which are sold by it, TLV International Inc. (“**TII**”) or one of its group companies excluding TLV Corporation (a corporation of the United States of America), (hereinafter the “**Products**”) are designed and manufactured by TLV, conform to the specifications published by TLV for the corresponding part numbers (the “**Specifications**”) and are free from defective workmanship and materials. The party from whom the Products were purchased shall be known hereinafter as the “**Seller**”. With regard to products or components manufactured by unrelated third parties (the “**Components**”), TLV provides no warranty other than the warranty from the third party manufacturer(s), if any.

Exceptions to Warranty

This warranty does not cover defects or failures caused by:

1. improper shipping, installation, use, handling, etc., by persons other than TLV, TII or TLV group company personnel, or service representatives authorized by TLV; or
2. dirt, scale or rust, etc.; or
3. improper disassembly and reassembly, or inadequate inspection and maintenance by persons other than TLV or TLV group company personnel, or service representatives authorized by TLV; or
4. disasters or forces of nature or Acts of God; or
5. abuse, abnormal use, accidents or any other cause beyond the control of TLV, TII or TLV group companies; or
6. improper storage, maintenance or repair; or
7. operation of the Products not in accordance with instructions issued with the Products or with accepted industry practices; or
8. use for a purpose or in a manner for which the Products were not intended; or
9. use of the Products in a manner inconsistent with the Specifications; or
10. use of the Products with Hazardous Fluids (fluids other than steam, air, water, nitrogen, carbon dioxide and inert gases (helium, neon, argon, krypton, xenon and radon)); or
11. failure to follow the instructions contained in the TLV Instruction Manual for the Product.

Duration of Warranty

This warranty is effective for a period of one (1) year after delivery of Products to the first end user. Notwithstanding the foregoing, asserting a claim under this warranty must be brought within three (3) years after the date of delivery to the initial buyer if not sold initially to the first end user. ANY IMPLIED WARRANTIES NOT NEGATED HEREBY WHICH MAY ARISE BY OPERATION OF LAW, INCLUDING THE IMPLIED WARRANTIES OF MERCHANTABILITY AND FITNESS FOR A PARTICULAR PURPOSE AND ANY EXPRESS WARRANTIES NOT NEGATED HEREBY, ARE GIVEN SOLELY TO THE INITIAL BUYER AND ARE LIMITED IN DURATION TO ONE (1) YEAR FROM THE DATE OF SHIPMENT BY THE SELLER.

Exclusive Remedy

THE EXCLUSIVE REMEDY UNDER THIS WARRANTY, UNDER ANY EXPRESS WARRANTY OR UNDER ANY IMPLIED WARRANTIES NOT NEGATED HEREBY (INCLUDING THE IMPLIED WARRANTIES OF MERCHANTABILITY AND FITNESS FOR A PARTICULAR PURPOSE), IS **REPLACEMENT**; PROVIDED: (a) THE CLAIMED DEFECT IS REPORTED TO THE SELLER IN WRITING WITHIN THE WARRANTY PERIOD, INCLUDING A DETAILED WRITTEN DESCRIPTION OF THE CLAIMED DEFECT AND HOW AND WHEN THE CLAIMED DEFECTIVE PRODUCT WAS USED; AND (b) THE CLAIMED DEFECTIVE PRODUCT AND A COPY OF THE PURCHASE INVOICE IS RETURNED TO THE SELLER, FREIGHT AND TRANSPORTATION COSTS PREPAID, UNDER A RETURN MATERIAL AUTHORIZATION AND TRACKING NUMBER ISSUED BY THE SELLER. ALL LABOR COSTS, SHIPPING COSTS, AND TRANSPORTATION COSTS ASSOCIATED WITH THE RETURN OR REPLACEMENT OF THE CLAIMED DEFECTIVE PRODUCT ARE SOLELY THE RESPONSIBILITY OF BUYER OR THE FIRST END USER. THE SELLER RESERVES THE RIGHT TO INSPECT ON THE FIRST END USER'S SITE ANY PRODUCTS CLAIMED TO BE DEFECTIVE BEFORE ISSUING A RETURN MATERIAL AUTHORIZATION. SHOULD SUCH INSPECTION REVEAL, IN THE SELLER'S REASONABLE DISCRETION, THAT THE CLAIMED DEFECT IS NOT COVERED BY THIS WARRANTY, THE

PARTY ASSERTING THIS WARRANTY SHALL PAY THE SELLER FOR THE TIME AND EXPENSES RELATED TO SUCH ON-SITE INSPECTION.

Exclusion of Consequential and Incidental Damages

IT IS SPECIFICALLY ACKNOWLEDGED THAT THIS WARRANTY, ANY OTHER EXPRESS WARRANTY NOT NEGATED HEREBY, AND ANY IMPLIED WARRANTY NOT NEGATED HEREBY, INCLUDING THE IMPLIED WARRANTIES OF MERCHANTABILITY AND FITNESS FOR A PARTICULAR PURPOSE, DO NOT COVER, AND NEITHER TLV, TII NOR ITS TLV GROUP COMPANIES WILL IN ANY EVENT BE LIABLE FOR, INCIDENTAL OR CONSEQUENTIAL DAMAGES, INCLUDING, BUT NOT LIMITED TO LOST PROFITS, THE COST OF DISASSEMBLY AND SHIPMENT OF THE DEFECTIVE PRODUCT, INJURY TO OTHER PROPERTY, DAMAGE TO BUYER'S OR THE FIRST END USER'S PRODUCT, DAMAGE TO BUYER'S OR THE FIRST END USER'S PROCESSES, LOSS OF USE, OR OTHER COMMERCIAL LOSSES. WHERE, DUE TO OPERATION OF LAW, CONSEQUENTIAL AND INCIDENTAL DAMAGES UNDER THIS WARRANTY, UNDER ANY OTHER EXPRESS WARRANTY NOT NEGATED HEREBY OR UNDER ANY IMPLIED WARRANTY NOT NEGATED HEREBY (INCLUDING THE IMPLIED WARRANTIES OF MERCHANTABILITY AND FITNESS FOR A PARTICULAR PURPOSE) CANNOT BE EXCLUDED, SUCH DAMAGES ARE EXPRESSLY LIMITED IN AMOUNT TO THE PURCHASE PRICE OF THE DEFECTIVE PRODUCT. THIS EXCLUSION OF CONSEQUENTIAL AND INCIDENTAL DAMAGES, AND THE PROVISION OF THIS WARRANTY LIMITING REMEDIES HEREUNDER TO REPLACEMENT, ARE INDEPENDENT PROVISIONS, AND ANY DETERMINATION THAT THE LIMITATION OF REMEDIES FAILS OF ITS ESSENTIAL PURPOSE OR ANY OTHER DETERMINATION THAT EITHER OF THE ABOVE REMEDIES IS UNENFORCEABLE, SHALL NOT BE CONSTRUED TO MAKE THE OTHER PROVISIONS UNENFORCEABLE.

Exclusion of Other Warranties

THIS WARRANTY IS IN LIEU OF ALL OTHER WARRANTIES, EXPRESS OR IMPLIED, AND ALL OTHER WARRANTIES, INCLUDING BUT NOT LIMITED TO THE IMPLIED WARRANTIES OF MERCHANTABILITY AND FITNESS FOR A PARTICULAR PURPOSE, ARE EXPRESSLY DISCLAIMED.

Severability

Any provision of this warranty which is invalid, prohibited or unenforceable in any jurisdiction shall, as to such jurisdiction, be ineffective to the extent of such invalidity, prohibition or unenforceability without invalidating the remaining provisions hereof, and any such invalidity, prohibition or unenforceability in any such jurisdiction shall not invalidate or render unenforceable such provision in any other jurisdiction.

10. Eingeschränkte ausdrückliche Garantie der TLV

Vorbehaltlich der nachfolgenden Einschränkungen versichert die TLV CO., LTD., eine Gesellschaft nach japanischem Recht („**TLV**“), dass die von ihr, von der TLV International Inc. („**TII**“) oder von einer ihrer Konzerngesellschaften mit Ausnahme der TLV Corporation (einer Gesellschaft nach dem Recht der Vereinigten Staaten von Amerika) vertriebenen Produkte (nachstehend „**die Produkte**“) durch die TLV gemäß den von ihr für die jeweiligen Teilenummern veröffentlichten Technischen Daten (nachstehend „**die Technischen Daten**“) konstruiert und gefertigt wurden und keinerlei Verarbeitungs- und Materialmängel aufweisen. Die Partei, von der die Produkte erworben wurden, wird im Folgenden als „**der Verkäufer**“ bezeichnet. Für Produkte oder Komponenten (nachstehend „**die Komponenten**“), die von unverbundenen Dritten hergestellt wurden, gewährt die TLV über eine etwaige Fremderstellergarantie hinaus keinerlei Garantie.

Ausnahmen von der Garantie

Diese Garantie gilt nicht für Defekte oder Störungen infolge von:

1. unsachgemäßem Versand, unsachgemäßer Installation, Handhabung etc. durch Dritte, die nicht zum Personenkreis von TLV, TII, TLV-Konzerngesellschaften oder von TLV ermächtigten Dienstleistern gehören;
2. Schmutz, Abbrand, Rost etc.;
3. unsachgemäße Demontage oder Remontage oder unzureichende Inspektion und Wartung durch Dritte, die nicht zum Personenkreis von TLV, TLV-Konzerngesellschaften oder von TLV ermächtigten Dienstleistern gehören;
4. Naturkatastrophen, Naturgewalten oder höhere Gewalt;
5. Missbrauch, falscher Gebrauch, Unfälle oder anderen Gründen, die sich der Kontrolle von TLV, TII oder TLV-Konzerngesellschaften entziehen;
6. unsachgemäßer Aufbewahrung, Wartung oder Reparatur;
7. den mit den Produkten gelieferten Anweisungen oder den üblichen Branchengepflogenheiten zuwiderlaufender Bedienung der Produkte;
8. zweckfremder Verwendung;
9. mit den Technischen Daten unvereinbarer Verwendung;
10. Verwendung der Produkte mit gefährlichen Flüssigkeiten (Flüssigkeiten, die weder Wasserdampf, Luft, Wasser, Stickstoff oder Kohlenstoffdioxid noch Inertgase (wie Helium, Neon, Argon, Krypton, Xenon, Radon etc.)) sind;
11. Nichtbefolgung der Anweisungen in der TLV-Gebrauchsanweisung für das Produkt.

Gültigkeitsdauer der Garantie

Die Garantie gilt für einen Zeitraum von einem (1) Jahr nach Auslieferung der Produkte an deren ersten Endbenutzer. Ungeachtet der obigen Bestimmungen sind Ansprüche im Rahmen dieser Garantie innerhalb von drei (3) Jahren nach der Auslieferung an den Erstkäufer geltend zu machen, falls der Erstkäufer und der erste Endbenutzer nicht identisch sind. Jegliche hier nicht ausgeschlossene implizite Garantie, die von Rechts wegen entsteht, einschließlich der impliziten Garantie der Marktgängigkeit und der Tauglichkeit für einen bestimmten Zweck, sowie jegliche hier nicht ausgeschlossene ausdrückliche Garantie gelten nur gegenüber dem Erstkäufer und sind auf ein (1) Jahr nach dem Versand durch den Verkäufer beschränkt.

Einschränkung der Rechtsbehelfe

Der einzig zulässige Rechtsbehelf im Rahmen dieser Garantie sowie im Falle jeglicher ausdrücklicher Garantie oder implizierter Garantien, die hier nicht ausgeschlossen sind (einschließlich der impliziten Garantie der Marktgängigkeit und der Tauglichkeit für einen bestimmten Zweck), ist der **Ersatz**, sofern: (a) Der geltend gemachte Mangel dem Verkäufer schriftlich innerhalb der Garantiedauer mitgeteilt wird und diese Mitteilung eine schriftliche Beschreibung des behaupteten Mangels und eine Beschreibung, wie und wann das für mangelhaft befundene Produkt verwendet wurde, enthält; und (b) das für mangelhaft befundene Produkt nebst einer Kopie der für den Kauf ausgestellten Rechnung dem Verkäufer unter Vorauszahlung der Fracht- und Versandkosten und mit einer vom Verkäufer ausgestellten Retourennummer und einer Nachverfolgungsnummer zurückgesandt wird. Der Verkäufer behält sich das Recht vor, jegliches für mangelhaft befundenes Produkt am Standort des ersten Endbenutzers zu inspizieren, bevor er eine Retourennummer ausstellt. Ergibt diese Inspektion

nach dem verantwortlichen Ermessen des Verkäufers, dass der behauptete Mangel von der vorliegenden Garantie nicht gedeckt ist, so hat die Partei, welche den Garantieanspruch geltend macht, den Verkäufer für den Kosten- und Zeitaufwand der vor Ort getätigten Inspektion zu entschädigen.

Haftungsausschluss für Folge- und Zufallsschäden

Es wird ausdrücklich darauf hingewiesen, dass diese Garantie, jegliche andere ausdrückliche Garantie, die hier nicht ausgeschlossen ist, sowie jegliche implizite Garantie, die hier nicht ausgeschlossen ist, einschließlich der impliziten Garantie der Marktgängigkeit und der Tauglichkeit für einen bestimmten Zweck, Folge- und Zufallsschäden, einschließlich aber nicht beschränkt auf Gewinneinbußen, Kosten für Demontage und Versand des mangelhaften Produkts, Schäden an anderem Eigentum, Schäden an Produkten des Käufers oder des ersten Endbenutzers, Schäden an den Verfahren des Käufers oder des ersten Endbenutzers und entgangenem Nutzen oder sonstigen geschäftlichen Verlusten, nicht abdecken. Soweit von Rechts wegen eine Haftung für Folge- und Zufallsschäden im Rahmen dieser Garantie oder im Rahmen einer anderen ausdrücklichen Garantie, die hier nicht ausgeschlossen ist, oder im Rahmen einer impliziten Garantie, die hier nicht ausgeschlossen ist (einschließlich der impliziten Garantie der Marktgängigkeit und der Tauglichkeit für einen bestimmten Zweck), nicht ausgeschlossen werden kann, ist diese Haftung ausdrücklich auf die Höhe des Kaufpreises des mangelhaften Produkts beschränkt. Der Haftungsausschluss für Folge- und Zufallsschäden und die Bestimmungen dieser Garantie zur Beschränkung der hierunter gültigen Rechtsbehelfe auf Ersatz sind voneinander unabhängige Bestimmungen und keine Feststellung, dass die Beschränkung der Rechtsbehelfe ihren eigentlichen Zweck verfehlt, und auch keine andere Feststellung der Unwirksamkeit einer der beiden obigen Bestimmungen kann derart ausgelegt werden, dass sie die Unwirksamkeit der jeweils anderen Bestimmung nach sich zieht.

Ausschluss sonstiger Garantien

Diese Garantie gilt anstelle aller sonstigen ausdrücklichen oder impliziten Garantien, und alle übrigen Garantien, einschließlich aber nicht beschränkt auf die implizite Garantie der Marktgängigkeit und Tauglichkeit für einen bestimmten Zweck, werden ausdrücklich ausgeschlossen.

Abtrennbarkeit von Bestimmungen

Jede Bestimmung dieser Garantie, die in einer bestimmten Rechtsordnung ungültig, unrechtmäßig oder nicht vollstreckbar ist, verliert in der jeweiligen Rechtsordnung ihre Wirksamkeit im Maße dieser Ungültigkeit, Unrechtmäßigkeit oder Nichtvollstreckbarkeit, ohne dabei die Gültigkeit der übrigen Bestimmungen der Garantie zu beeinträchtigen und ohne dabei die Gültigkeit oder Vollstreckbarkeit der jeweiligen Bestimmung in anderen Rechtsordnungen zu beeinträchtigen.

10. GARANTIE LIMITÉE EXPRESSE TLV

Sous réserve des limitations mentionnées ci-dessous, TLV CO., LTD., une société japonaise (« **TLV** »), garantit que les produits vendus par elle-même, par TLV International Inc. (« **TII** ») ou par l'une des sociétés de son groupe, à l'exclusion de TLV Corporation (une société des États-Unis d'Amérique), (ci-après, les « **Produits** ») sont conçus et fabriqués par TLV, conformément aux spécifications publiées par TLV pour les numéros de pièces correspondants (les « **Spécifications** ») et qu'ils sont exempts de défauts de fabrication et des matériaux. La partie auprès de laquelle les Produits ont été achetés sera dénommée ci-après le « **Vendeur** ». Concernant les produits ou composants fabriqués par des parties tierces non liées (les « **Composants** »), TLV ne fournit aucune garantie autre que la garantie du(des) fabricant(s) tiers, le cas échéant.

Exceptions à la garantie

La présente garantie ne couvre pas les défauts ou défaillances causés par :

1. une expédition, une installation, une utilisation, une manipulation, etc. inadaptée(s) par des personnes autres que TLV, TII ou une société du groupe TLV, ou des agents de service autorisés par TLV, ou
2. la souillure, les dépôts calcaires ou la rouille, etc., ou
3. un démontage et un remontage incorrects, ou une inspection et une maintenance inadéquates par des personnes autres que TLV, TII ou une société du groupe TLV, ou des agents de service autorisés par TLV, ou
4. des catastrophes ou des phénomènes naturels ou des actes de Dieu, ou
5. l'abus, l'utilisation anormale, les accidents ou toute autre cause échappant au contrôle de TLV, de TII ou des sociétés du groupe TLV, ou
6. un stockage, une maintenance ou une réparation inadéquats, ou
7. une utilisation des Produits non conforme aux instructions fournies avec les Produits ou aux pratiques admises dans le secteur, ou
8. une utilisation à une fin ou d'une manière auxquelles les Produits n'étaient pas destinés, ou
9. l'utilisation des Produits d'une manière non conforme aux Spécifications, ou
10. l'utilisation des Produits avec des Fluides Dangereux (fluides autres que la vapeur, l'air, l'eau, l'azote, le dioxyde de carbone et les gaz inertes [par exemple, hélium, néon, argon, krypton, xénon et radon, etc.]), ou
11. le non-respect des instructions contenues dans le Manuel d'Utilisation TLV pour le Produit.

Durée de la garantie

Cette garantie est valide pour une durée d'un (1) an après livraison des Produits au premier utilisateur final. Nonobstant ce qui précède, toute réclamation au titre de cette garantie devra être faite dans les trois (3) ans à dater desuivant la date de livraison à l'acheteur initial si la vente n'estes Produits n'ont pas été vendus initialement faite au premier utilisateur final.

TOUTES GARANTIES TACITES NON REJETÉES PAR LES PRÉSENTES POUVANT SURVENIRRÉSULTER DE L'APPLICATION PAR EFFET DE LA LOI, Y COMPRIS LES GARANTIES TACITES DE QUALITÉ MARCHANDE ET D'ADÉQUATION À UN USAGE PARTICULIER, ET TOUTES GARANTIES EXPRESSES NON REJETÉES PAR LES PRÉSENTES SONT DONNÉES UNIQUEMENT À L'ACHETEUR INITIAL ET SONT LIMITÉES À UNE DURÉE D'UN (1) AN À COMPTER DE LA DATE D'EXPÉDITION PAR LE VENDEUR.

Recours exclusif

LE RECOURS EXCLUSIF AU TITRE DE CETTE GARANTIE, AU TITRE DE TOUTE GARANTIE EXPRESSE OU AU TITRE DE TOUTES GARANTIES TACITES NON REJETÉES PAR LES PRÉSENTES (Y COMPRIS LES GARANTIES TACITES DE QUALITÉ MARCHANDE OU D'ADÉQUATION À UN USAGE PARTICULIER), EST LE **REMPLACEMENT**; À CONDITION QUE : (a) LE DÉFAUT INVOQUÉ SOIT SIGNALÉ AU VENDEUR PAR ÉCRIT AU COURS DE LA PÉRIODE DE GARANTIE, AVEC UNE DESCRIPTION ÉCRITE DÉTAILLÉE PRÉCISANT LE DÉFAUT INVOQUÉ ET COMMENT ET QUAND LE PRODUIT DÉFECTUEUX INVOQUÉ A ÉTÉ UTILISÉ; ET (b) LE PRODUIT DÉFECTUEUX INVOQUÉ ET UNE COPIE DE LA FACTURE D'ACHAT SOIENT RETOURNÉS AU VENDEUR, FRAIS DE PORT PRÉPAYÉS, AVEC UNE AUTORISATION DE RETOUR DE MATÉRIEL ET UN NUMÉRO DE SUIVI ÉMIS PAR LE VENDEUR. TOUS LES FRAIS DE MAIN D'ŒUVRE, D'EXPÉDITION ET DE PORT ASSOCIÉS AU RETOUR OU REMPLACEMENT

DU PRODUIT DÉFECTUEUX INVOQUÉ SONT DE LA SEULE RESPONSABILITÉ DE L'ACHETEUR OU DU PREMIER UTILISATEUR FINAL. LE VENDEUR SE RÉSERVE LE DROIT D'INSPECTER SUR LE SITE DU PREMIER UTILISATEUR FINAL TOUT PRODUIT INVOQUÉ COMME ÉTANT DÉFECTUEUX AVANT D'ÉMETTRE UNE AUTORISATION DE RETOUR DE MATÉRIEL. SI CETTE INSPECTION DEVAIT RÉVÉLER, À L'APPRÉCIATION RAISONNABLE DU VENDEUR, QUE LE DÉFAUT INVOQUÉ N'EST PAS COUVERT PAR LA PRÉSENTE GARANTIE, LA PARTIE FAISANT VALOIR LE DROIT À GARANTIE DEVRA PAYER LE VENDEUR POUR LE TEMPS ET LES FRAIS LIÉS À LADITE INSPECTION SUR SITE.

Exclusion des dommages indirects ou consécutifs

IL EST EXPRESSÉMENT ADMIS QUE LA PRÉSENTE GARANTIE, TOUTE AUTRE GARANTIE EXPRESSE NON REJETÉE PAR LES PRÉSENTES, ET TOUTE GARANTIE TACITE NON REJETÉE PAR LES PRÉSENTES, Y COMPRIS LES GARANTIES TACITES DE QUALITÉ MARCHANDE ET D'ADÉQUATION À UN USAGE PARTICULIER, NE COUVRENT PAS, DE MÊME QUE NI TLV, NI TII, NI LES SOCIÉTÉS DU GROUPE TLV NE POURRONT EN AUCUN CAS ÊTRE TENUES RESPONSABLES POUR, LES DOMMAGES CONSÉCUTIFS OU INDIRECTS, Y COMPRIS, MAIS SANS S'Y LIMITER, UNE PERTE DE BÉNÉFICES, LE COÛT DU DÉMONTAGE ET DE L'EXPÉDITION DU PRODUIT DÉFECTUEUX, LES DOMMAGES À D'AUTRES BIENS, LES DOMMAGES AU PRODUIT DE L'ACHETEUR OU DU PREMIER UTILISATEUR FINAL, LES DOMMAGES AUX PROCÉDÉS DE L'ACHETEUR OU DU PREMIER UTILISATEUR FINAL, LA PERTE D'USAGE, OU D'AUTRES PERTES COMMERCIALES. SI, PAR EFFET DE LA LOI, DES DOMMAGES INDIRECTS OU CONSÉCUTIFS AU TITRE DE LA PRÉSENTE GARANTIE, AU TITRE DE TOUTE AUTRE GARANTIE EXPRESSE NON REJETÉE PAR LES PRÉSENTES OU AU TITRE DE TOUTE AUTRE GARANTIE TACITE NON REJETÉE PAR LES PRÉSENTES (Y COMPRIS LES GARANTIES TACITES DE QUALITÉ MARCHANDE OU D'ADÉQUATION À UN USAGE PARTICULIER) NE PEUVENT ÊTRE EXCLUS, LE MONTANT DES DOMMAGES-INTÉRÊTS QUI PEUVENT EN RÉSULTER EST EXPRESSÉMENT LIMITÉ AU PRIX D'ACHAT DU PRODUIT DÉFECTUEUX. CETTE EXCLUSION DES DOMMAGES INDIRECTS ET CONSÉCUTIFS, ET LA DISPOSITION DE LA PRÉSENTE GARANTIE LIMITANT LES VOIES DE RECOURS AU REMPLACEMENT, SONT DES DISPOSITIONS INDÉPENDANTES, ET S'IL ÉTAIT DÉTERMINÉ QUE LA LIMITATION DES RECOURS NE REMPLISSAIT PAS SA FONCTION ESSENTIELLE OU QUE L'UN OU L'AUTRE DES RECOURS SUSMENTIONNÉS ÉTAIT NON EXÉCUTOIRE, CETTE DÉTERMINATION NE DEVRA PAS ÊTRE INTERPRÉTÉE COMME RENDANT LES AUTRES DISPOSITIONS NON EXÉCUTOIRES.

Exclusion d'autres garanties

CETTE GARANTIE REMPLACE TOUTE AUTRE GARANTIE, EXPRESSE OU TACITE, ET TOUTES LES AUTRES GARANTIES, Y COMPRIS MAIS SANS S'Y LIMITER LES GARANTIES TACITES DE QUALITÉ MARCHANDE OU D'ADÉQUATION À UN USAGE PARTICULIER, SONT EXPRESSÉMENT EXCLUES.

Divisibilité

Toute disposition de la présente garantie qui est invalide, interdite ou non exécutoire dans une juridiction quelconque devra, quant à cette juridiction, être considérée inopérante dans la mesure de cette invalidité ou interdiction ou de ce caractère non exécutoire, sans pour autant invalider les autres dispositions des présentes, et cette invalidité ou prohibition ou ce caractère non exécutoire dans une telle juridiction n'invalidera pas et ne rendra pas non exécutoire ladite disposition dans une autre juridiction.

10. TLV公司明示有限质量保证函

TLV CO., LTD. 是一家日本公司（以下简称“**TLV**”），根据下述限制条件，保证它或TLV International Inc.（以下简称“**TII**”或其集团公司之一（但不包括美利坚合众国的TLV Corporation）销售的由TLV设计并制造的产品（以下简称该“**产品**”）符合TLV就相应零件号公布的技术规格（以下简称“**技术规格**”）而且没有工艺与材料缺陷。该产品的出售方以下简称“**卖方**”。对于非关联第三方制造的产品或部件（以下简称“**部件**”），除了该第三方制造商提供的质量保证（如有）之外，TLV概不提供任何其它质量保证。

质量保证的免责事项

本质量保证函不涵盖因如下原因引起的缺陷或故障：

1. 除TLV、TII或TLV集团公司的人员或由TLV授权的服务代表之外的其他人发运、安装、使用、处理不当或其它不当行为；或
2. 污物、水垢或铁锈等；或
3. 除TLV或TLV集团公司的人员或由TLV授权的服务代表之外的其他人拆卸与重新装配不当或缺乏检查与保养；或
4. 灾害或自然力或天灾；或
5. 滥用、非正常使用、意外事故或超出TLV、TII或TLV集团公司的控制能力的其它任何原因；或
6. 储藏、保养或修理不当；或
7. 未按照随产品发放的使用说明书或公认的行业惯例运行该产品；或
8. 将该产品用于非该产品预定的用途，或以非该产品预定的使用方式使用该产品；或
9. 未按照与技术规格相一致的方式使用该产品；或
10. 与（除了蒸汽、空气、水、氮气、二氧化碳及惰性气体（氢、氦、氩、氪、氙与氧）等流体之外的）危险流体一起使用该产品；或
11. 未遵照TLV的产品使用手册中所含的使用说明。

质量保证期限

本保修有效期为产品交付给第一最终用户后一(1)年。尽管有上述规定，但如果最初没有出售给第一最终用户，则本保修下的索赔必须在交付给初始买方后三(3)年内提出。

因法律实施可能引起的本文中未否认的任何默示保证，包括出于特定目的的适销性和适用性默示保证，以及本文中未否认的任何明示保证，均仅给予初始买方，并且有效期限为自卖方装运之日起一(1)年。

唯一补救

在本质量保证函项下的或未通过本质量保证函否认的任何明示保证或任何默示保证（包括有关某项特定用途的适销性与适合性的默示保证）项下的唯一补救是**调换**；但是：(a) 必须在质量保证期内以书面形式向卖方报告据称的缺陷（包括对据称的缺陷的详细书面说明以及该据称有缺陷的产品是怎样及在什么时候使用的；而且(b) 将根据有缺陷的产品及购货发票的副本退回给卖方，预付运费，均按卖方签发的退回物料授权书与跟踪号进行。凡是与退回或调换据称有缺陷产品有关的一切人工费用、发运费用与运输费用均由买方与第一最终用户单独负责承担。卖方保留在签发退回物料授权书之前在第一最终用户的现场对据称有缺陷的任何产品进行检验的权利。假如卖方凭藉其合理的自由裁量权确认，这类检验显示该据称的缺陷不在本质量保证函所涵盖的范围内，则主张这项质量保证的当事方应向卖方支付有关这类现场检验的时间成本与其它开支。

排除间接与附带损害责任

兹特别确认，本质量保证函及未通过本质量保证函否认的任何其它明示保证以及未通过本质量保证函否认的任何默示保证（包括有关某项特定用途的适销性与适合性的默示保证）均不涵盖附带或间接损害（包括但不限于利润损失、有缺陷产品的拆卸与发运费用、对其它财产的损害、对买方或第一最终用户的产品损害、对买方或第一最终用户的工艺流程的损害、使用权丧失或其它商业损失），而且TLV、TII及其TLV集团公司在任何情况下均不对此负责。如果，依据法律规定，无法排除在本质量保证函项下的、未通过本质量保证函否认的任何其它明示保证项下的或未通过本质量保证函否认的任何默示保证（包括有关某项特定用途的适销性与适合性的默示保证）项下的间接与附带损害责任，则这类损害赔偿明确以该有缺陷产品的购买价格的金额为限。此项对间接与附带损害责任的排除以及本质量保证函中将本质量保证函项下的补救限制为调换的条文均为独立的条文，而且如有任何裁定称对补救的限制未达到其根本目的，或有任何其它裁定称上述任何补救不能强制执行，则这类裁定均不得被解释为使其它条文不能强制执行。

排除其它质量保证责任

本质量保证函取代其它一切明示或默示质量保证，而且明确拒绝承认其它一切质量保证（包括但不限于有关某项特定用途的适销性与适合性的默示保证）。

可分割性

如果本质量保证函的任何条文在任何司法管辖区无效、被禁止或不能强制执行，则就这类司法管辖区而言，该条文的无效性仅以这类无效性、被禁止或不能强制执行为限，但不得使本质量保证函的其余条文无效，而且在任何这类司法管辖区的任何这类无效性、被禁止或不能强制执行均不得使这类条文在任何其它司法管辖区无效或不能强制执行。

For Service or Technical Assistance:

Contact your TLV representative or your regional TLV office.

Für Reparatur und Wartung:

Wenden Sie sich bitte an Ihre TLV Vertretung oder an eine der TLV Niederlassungen.

Pour tout service ou assistance technique:

Contactez votre agent TLV ou votre bureau régional TLV.

服务或技术支持

请联系就近的 TLV 代表处或 TLV 办公室。

USA and Canada: TLV CORPORATION**USA und Kanada:** 13901 South Lakes Drive, Charlotte,
E.U. et le Canada: NC 28273-6790, U.S.A.

Tel: [1]-704-597-9070

Fax: [1]-704-583-1610

Mexico and Latin America: TLV ENGINEERING S. A. DE C. V.**Mexiko und Lateinamerika:** Av. Jesús del Monte 39-B-1001, Col. Hda. de las Palmas,
Mexique et Amérique latine: Huixquilucan, Edo. de México, 52763, Mexico

Tel: [52]-55-5359-7949

Fax: [52]-55-5359-7585

Europe: TLV EURO ENGINEERING GmbH**Europa:** Daimler-Benz-Straße 16-18,
Europe: 74915 Waibstadt, Germany

Tel: [49]-(0)7263-9150-0

United Kingdom: TLV EURO ENGINEERING UK LTD.**Großbritannien:** Units 7 & 8, Furlong Business Park, Bishops Cleeve,
Royaume Uni: Gloucestershire GL52 8TW, UK

Tel: [44]-(0)1242-227223

France: TLV EURO ENGINEERING FRANCE SARL**Frankreich:** Parc d'Ariane 2, bât. C, 290 rue Ferdinand Perrier,
France: 69800 Saint Priest, France

Tel: [33]-(0)4-72482222

Fax: [33]-(0)4-72482220

Oceania: TLV PTY LIMITED**Ozeanien:** Unit 8, 137-145 Rooks Road, Nunawading,
Océanie: Victoria 3131, Australia

Tel: [61]-(0)3-9873 5610

Fax: [61]-(0)3-9873 5010

Southeast Asia: TLV PTE LTD**Südostasien:** 36 Kaki Bukit Place, #02-01/02,
Asie du Sud-Est: Singapore 416214

Tel: [65]-6747 4600

Fax: [65]-6742 0345

China: TLV SHANGHAI CO., LTD.**China:** 5/F, Building 7, No.103 Caobao Road,
China: Xuhui District, Shanghai, China 200233
中国: 中国上海市徐汇区漕宝路103号7号楼5层 邮编: 200233

Tel/电话: [86]-(0)21-6482-8622

Fax/传真: [86]-(0)21-6482-8623

Malaysia: TLV ENGINEERING SDN. BHD.**Malaysien:** No.16, Jalan MJ14, Taman Industri Meranti Jaya,
Malaisie: 47120 Puchong, Selangor, Malaysia

Tel: [60]-3-8052-2928

Fax: [60]-3-8051-0899

Thailand: TLV PRIVATE LIMITED**Thailand:** 252/94 (K-L) 17th Floor, Muang Thai-Phatra Complex Tower B,
Thaïlande: Rachadaphisek Road, Huaykwang, Bangkok 10310, Thailand

Tel: [66]-2-693-3799

Fax: [66]-2-693-3979

Korea: TLV INC.**Korea:** #302-1 Bundang Technopark B, 723 Pangyo-ro,
Corée: Bundang, Seongnam, Gyeonggi, 13511, Korea

Tel: [82]-(0)31-726-2105

Fax: [82]-(0)31-726-2195

Middle East: TLV ENGINEERING FZCO**Naher Osten:** Building 9W, B163, PO Box 371684,
Proche-Orient: Dubai Airport Free Zone, Dubai, UAE

Email: sales-me@tlv.co.jp

Other countries: TLV INTERNATIONAL, INC.**Andere Länder:** 881 Nagasuna, Noguchi, Kakogawa,
Autres pays: 881 Nagasuna, Noguchi, Kakogawa,
其他国家: Hyogo 675-8511, Japan

Tel: [81]-(0)79-427-1818

Fax: [81]-(0)79-425-1167

Manufacturer: TLV CO., LTD.**Hersteller:** 881 Nagasuna, Noguchi, Kakogawa,
Fabricant: Hyogo 675-8511, Japan
制造: Hyogo 675-8511, Japan

Tel: [81]-(0)79-427-1800

Fax: [81]-(0)79-422-2277