

FL5/FL5-C サーマスタティック・スチームトラップ

QuickTrap®

～ 0.5MPaG



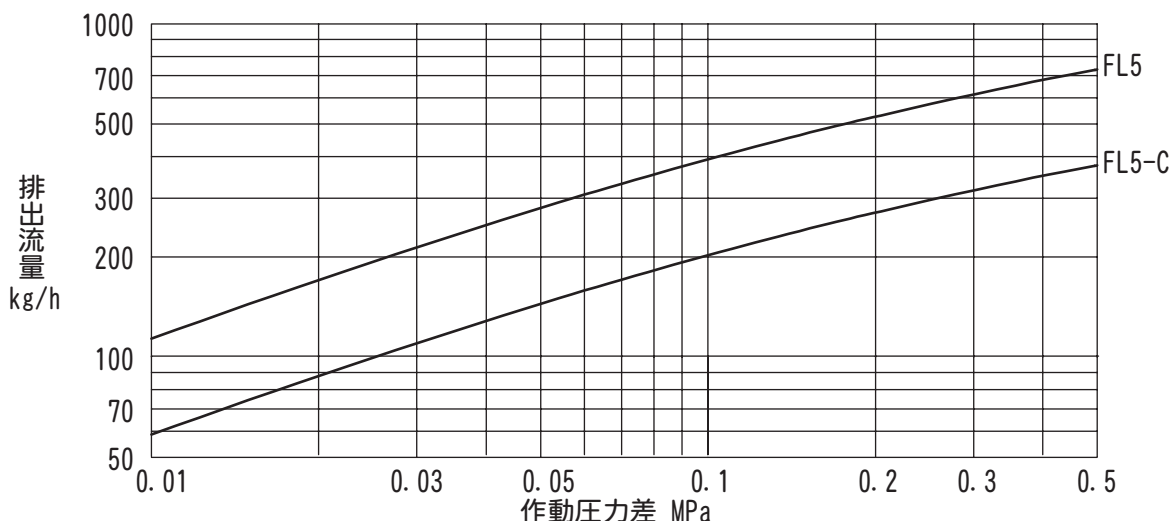
■特長

- 2本のボルトを外すだけで、配管したままトラップ交換が短時間に可能
- トラップ部は他のQuickTrapシリーズへの交換も可能 (フリーフロート:FSシリーズ、ディスク:FPシリーズ)
- ユニバーサルフランジ構造で、あらゆる取り付け方向に対応
- 低温ドレン・エアの急速排除で立ち上がり時間を短縮
- 運転中の高温エアも自動排除
- フェイル・オープン機構 (X-エレメント採用)
- 逆止弁内蔵 (FL5-C)

■用途

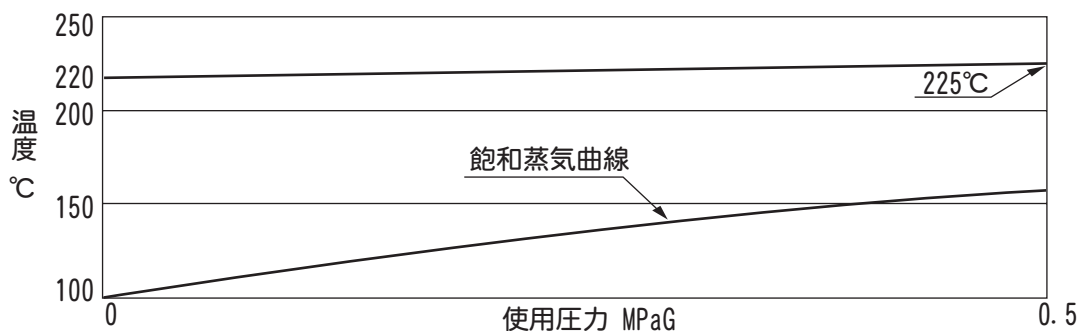
- 蒸気主管・一般蒸気プロセス・空調・トレースなど

■排水能力



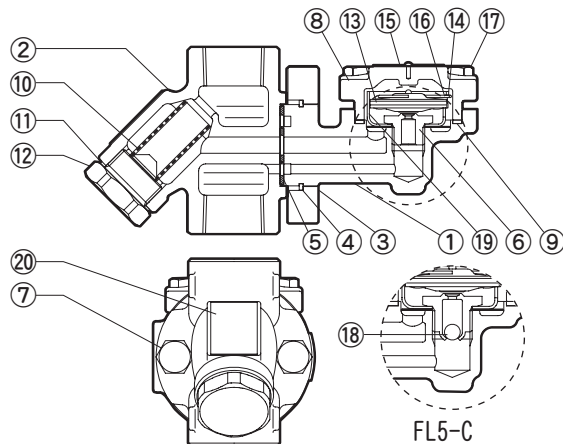
1. 作動圧力差はトラップ入口と出口との圧力差です。
2. 選定の際は2倍以上の安全率をおとりください。
3. 標準エレメント使用時の排水能力です。エレメントが異なると排水能力も変わりますのでご注意願います。

■使用範囲



FL5/FL5-C サーマスタティック・スチームトラップ / ~0.5MPaG

■構造



No.	品名	点検 キット (※1)	補修 キット (※1)	トラップ部 L5/L5-C (※2)
1	トラップ本体			○
2	接続本体			
3	固定フランジ			○
4	スナップリング			○
5	ガスケット	○	○	○
6	弁座		○	○
7	六角ボルト			○
8	蓋			○
9	ガスケット	○	○	○
10	スクリーン		○	
11	ガスケット	○	○	
12	スクリーンホルダー			
13	X-エレメント		○	○
14	ガイド		○	○
15	ネームプレート			○
16	スナップリング		○	○
17	六角ボルト			○
18	鋼球(※3)		○	○
19	スクリーン		○	○
20	接続本体用 ネームプレート(※4)			

- ※1: 点検キット、補修キットをお求めになれる場合は、接続本体の型式 (F46かF32) をお知らせください。一部の部品が型式により異なります。型式は本体表面に鋳出し文字で表示されています。
- ※2: トラップ部L5/L5-Cは、接続本体F46・F32およびトラップステーションV1・V2・V1P・V2Pへの取り付けが可能です。トラップ部単体でお求めになられた場合、ネームプレートにはL5/L5-Cと表記されます。
- ※3: FL5-Cのみ
- ※4: 接続本体のネームプレートに示す仕様は接続本体単独のものであり、トラップ部が組み付けられた状態での仕様はトラップ部に制約されます。

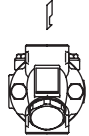
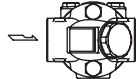
■仕様データ

型式	接続	呼径	材質		最高 使用圧力 PMO MPaG	最高 使用温度 TMO ℃	納期 (日)					
			トラップ本体	接続本体								
FL5	ねじ込み Rc (PT)	15	ステンレス 鋳鋼 ASTM A351 Gr. CF8 (蓋 炭素鋼鍛鋼 ASTM A105)	ステンレス 鋳鋼 ASTM A351 Gr. CF8 (フランジ部) 炭素鋼鍛鋼 ASTM A105	0.5	225	15					
		20						18				
	ソケット ウェルド	15					0.5		225	18		
		20									18	
	フランジ	15								0.5		225
		20						18				
25		18										
FL5-C	ねじ込み Rc (PT)		15	ステンレス 鋳鋼 ASTM A351 Gr. CF8 (蓋 炭素鋼鍛鋼 ASTM A105)	ステンレス 鋳鋼 ASTM A351 Gr. CF8 (フランジ部) 炭素鋼鍛鋼 ASTM A105	0.5		225			18	
			20				18					
	ソケット ウェルド	15	0.5						225		18	
		20								18		
	フランジ	15									0.5	225
		20					18					
25		18										

- 最高許容圧力PMA (3.2MPaG) : 耐圧部 (本体) が許容される最高圧力で、最高使用圧力ではありません。
最高許容温度TMA (300℃) : 耐圧部 (本体) が許容される最高温度で、最高使用温度ではありません。

FL5/FL5-C サーマスタティック・スチームトラップ / ~0.5MPaG

● 詳細情報

使用可能流体	蒸気	
標準フランジ規格	JIS	ASME/JPI
	10KFF	Class150RF
スクリーン	φ1穴ピッチ1.5千鳥配列打ち抜き板+60メッシュ	
X-エレメント	C6タイプ(飽和温度より約6°C低い温度で開弁)	
配管への取り付け 方向(出荷時)	下記の3パターンが可能です。	
	 垂直配管	 水平配管：A型

⚠ 注意 異常作動、事故やケガを避けるために、製品は仕様範囲外で使用しないでください。

■ 発注方法

下記の項目順にご注文ください。

型式	接続	呼径	材質 (トラップ本体)	個数	配管パターン	オプション
(例) FL5	フランジ JIS10KFF	20	CF8 (トラップ本体)	5	水平配管：A型	ブローダウンバルブ BD2

■ オプション

標準以外の仕様では、価格、納期が異なります。詳細はお問い合わせください。

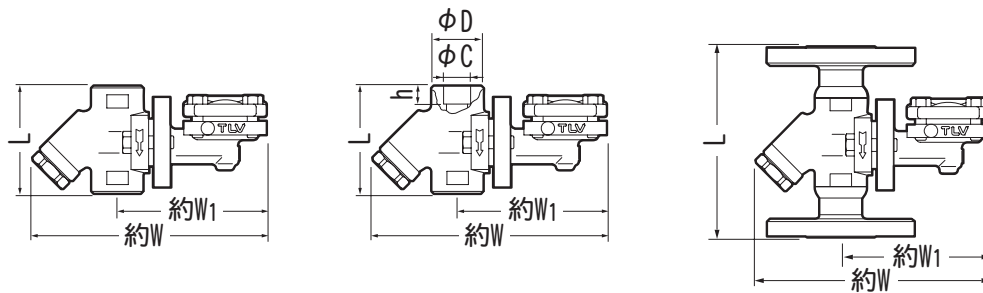
接続	ねじ込み ネジ規格:NPT ソケットウェルド規格:ASME フランジ規格:標準規格以外のJIS/ASME/JPI
呼径	呼径 25 ねじ込みRc/NPT 呼径 25 ソケットウェルド JIS/ASME
スクリーンホルダー 取り付け部品	ブローダウンバルブ:BD2 (CF8) 凍結防止弁(※):NF6 (C3604)
弁座種類	φ1mm穴付き(滞留防止型)・・・オートクレーブ(滅菌器)用
X-エレメント	C22タイプ(飽和温度より約22°C低い温度で開弁)

1. 標準、オプション以外の仕様も、内容によっては対応可能ですのでお問い合わせください。

2. ※:使用可能圧力/温度が、2.0MPaG/220°C以下に制約されます。

FL5/FL5-C サーマスタティック・スチームトラップ / ~0.5MPaG

■寸法



●ねじ込み /Rc (PT)

呼径	L mm	W mm	W ₁ mm	質量 kg
15	80	169	105	1.8
20				

●ソケットウェルド

呼径	L mm	W mm	W ₁ mm	D mm	C mm	h mm	質量 kg
15	80	169	105	36	22.2	12	1.8
20					27.7	14	

●JIS フランジ

呼径	規格	L mm	W mm	W ₁ mm
15	10KFF	140	169	105
20		165		
25		210		

●ASME/JPI フランジ

呼径	規格 Class	L mm	W mm	W ₁ mm
15	150RF	140	169	105
20		165		
25		210		

●質量表(フランジタイプ) 単位:kg

呼径	JIS	ASME/JPI
	10KFF	Class150RF
15	4.5	4.2
20	4.4	4.2
25	5.7	5.2

本来の用途、使用目的以外には使用しないでください。
製品改良のため、仕様変更することがあります。